

Экскаватор
Excavator
Excavador

ЭО-2627



Каталог деталей и сборочных единиц
Catalog of Parts and Assembly Units
Catàlogo de piezas y conjuntos

STROIEXINFO 1994

**Экскаватор
Excavator
Excavador**

ЭО-2627

**Каталог деталей и сборочных единиц
Catalog of Parts and Assembly Units
Catálogo de piezas y conjuntos**

**МП «Стройэксинфо»
Москва, ул Бакинская, 20-108**

**Small enterprise «Stroiexinfo»
20-108 Ul. Bakinskaya, City of Moscow**

**Empresa pequeña «Stroyeksinfo»
Moscú, Calle Baquinskaya, 20-108**

1994

Порядок пользования каталогом

Каталог содержит полную номенклатуру сборочных единиц и деталей экскаватора ЭО-2627, которые могут быть заказаны как запасные части для нужд эксплуатации и ремонта.

Для удобства пользования каталогом в нем приведена таблица «Перечень сборочных единиц» с указанием обозначений (номеров сборочных единиц по чертежу), их наименований и номеров рисунков, на которых они размещены.

В конце каталога приведено «Содержание» с указанием основных его разделов и их расположения в каталоге.

Сборочные единицы с входящими в них деталями изображены на рисунках (иллюстрациях), все детали обозначены номерами позиций в возрастающем порядке.

Одним и тем же деталям присвоены одинаковые номера позиций.

В спецификациях, относящихся к каждому рисунку, приведены номера позиций, обозначения (номеров по чертежу), наименования сборочных единиц и деталей и количество их на сборочную единицу.

Общие виды сложных сборочных единиц изображены на нескольких листах (иллюстрациях).

Сведения о стандартизованных изделиях (подшипники качения, детали крепления и другие) приведены в разделе «Стандартизованные изделия».

Для облегчения нахождения детали, когда известен только ее номер, каталог снабжен «Номерным указателем», где детали, за исключением тех, которые приведены в разделе «Стандартизованные изделия», расположены в возрастающем порядке номеров с указанием рисунков, на которых эти детали изображены.

При оформлении заказов на запасные части необходимо указать:

1. Индекс изделия и его заводской номер.
2. Обозначение (номер по чертежу) наименование детали или сборочной единицы по каталогу и требуемое количество.

Изменения, возникающие вследствие конструктивных изменений изделия будут сообщаться информационными бюллетенями, которыми также необходимо пользоваться при оформлении заказов с учетом нового заводского номера изделия.

How To Use The Catalog

The Catalog contains a full range of the assembly units and parts for excavator ЭО-2627 which can be ordered as spare parts for maintenance and repair.

For the sake of convenience, the Catalog contains the «List of Assembly Units» Table with indication of the unit designations (numbers of the assembly units in the drawing), unit descriptions and numbers of the Figures illustrating the assembly units.

The «Contents» given at the end of Catalog indicates the main Sections of the Catalog and their arrangement in the book.

The assembly units complete with their component parts are shown in the Figures (illustrations). All parts are designated with the Ref. Nos in the increasing order.

The identical parts are assigned the same Ref.Nos.

The Parts lists to each Figure contain the Ref.Nos, designations (numbers in accordance with the drawing), descriptions of the assembly units and parts and part quantity per assembly unit.

The general views of the complicated assembly units are shown on several sheets (in several illustrations).

The data on the standard articles (rolling bearings, attachment parts, etc.) are given in the «Standard Articles» Section.

To facilitate identification of the part by its number, the Catalog is provided with the «Numerical list» wherein the parts, except for the parts given in the «Standard Articles» Section, are arranged in the increasing order of the numbers, with indication of the Figures illustrating these parts.

When ordering spare parts, it is necessary to indicate:

1. Index of the article and its Manufacturer's number.
2. Designation (number according to the drawing), description of the part or assembly unit according to the Catalog and the required quantity.

All changes resulting from introduction of the design modifications will be described in the Information Bulletins which shall also referred to when ordering spare parts, with indication of the new Manufacturer's number of the article.

Orden de usar el catálogo

El catálogo contiene nomenclatura completa de conjuntos y piezas del excavador ЭО-2627 que pueden ser pedidas como piezas de recambio para explotación y reparación.

Para uso comodo, el catálogo tiene la tabla que se llama «Lista de unidades de montaje» con indicaciones (números de conjuntos según el plano), sus títulos y números de dibujos en cuales los dibujos están alojados.

En su fin el catálogo tiene «Índice» mostrando sus partes principales y sus posiciones en el catálogo. Los conjuntos con sus piezas integradas están representadas en dibujos (ilustraciones). Todas piezas están indicadas por números de orden creciente.

Las mistas piezas tienen iguales números de posición.

Las especificaciones, pertenecientes a cada dibujo, tienen números de posiciones (de números en el plano), títulos de conjuntos y piezas y su cantidad por unidad de montaje.

Vistas generales de conjuntos complejos están representadas en varias hojas (ilustraciones).

La información sobre artículos estandarizados (cojinetes antifricciones, piezas de fijación, etc.) está aportada en la parte «Artículos estandarizados».

Para simplificar descumbrimiento de pieza, cuando solamente su número está conocido, el catálogo está suministrado por «Indicador numérico», en qué las piezas, aparte de las cuales están en la parte «Artículos estandarizados», se ponen en orden creciente de números con indicación de dibujos, donde estas piezas están representadas.

Pidiendo piezas de recambio, es necesario indicar:

1. Índice de artículo y su número de fábrica.
2. Indicación (número en plano), título de pieza o conjunto según el catálogo y cantidad necesaria.

Los cambios que pueden aparecerse según modificaciones constructivas de artículo, serán notificados por buletines de información, cuales hay que usar haciendo pedido con cuenta de nuevo número de fábrica del artículo.

Назначение

Экскаватор ЭО-2627 предназначен для механизации земляных работ в грунтах 1-4 категорий и выполнения погрузочных работ. Экскаватор оснащен одновременно погрузочным ковшом и ковшом обратной лопаты. В зависимости от монтажа обратная лопата может работать как прямая. Экскаватор может работать в умеренном климате при температурах от -40°C до +40°C.

Purpose

Excavator ЭО-2627 is intended for mechanization of the earthwork in the soils of categories 1 - 4 and for performance of the loading operations. The excavator is equipped with a loading bucket and back-shovel bucket at a time. The back-shovel bucket can be installed for operation in the capacity of a front-shovel bucket. The excavator can operate in the temperate climate at temperatures of minus 40 to plus 40°C.

Designación

Excavador ЭО-2627 está designado para mecanización de trabajos de excavación en terrenos de 1 - 4 categorías y para ejecución de carga. El excavador tiene cangilón cargador y cangilón de pala retroexcavadora simultaneamente. Según el montaje la pala retroexcavadora puede funcionar como la pala recta. El excavador tiene capacidad funcionar en clima templado a las temperaturas desde -40°C hasta +40°C.

Краткая техническая характеристика

Main Technical Data

Breve caracteística

Наименование показателей	Description of parameter	Nombre de índices	Значение Value Significado
Мощность двигателя, кВт.(л.с.), не менее	Engine power, kW (hp), minimum	Potencia del motor, kW (CV), no menos	-5537755
Мощность насосной установки, кВт.(л.с.), не менее	Pumping unit power, kW (hp), minimum	Potencia de instalación de bombeo, kW (CV), no menos	42,8 (58,2)
Масса эксплуатационная, кг, не более	Service mass, kg, maximum	Masa de explotación, kg, no más	8200
Рабочее давление в гидросистеме, МПа (кгс/см ²)	Hydraulic system operating pressure, MPa (kgf/cm ²)	Presión de trabajo en sistema hidráulico, MPa (kgs/sm ²)	14-2,0(140-20); 20-2,0(200-20)
Удельный расход топлива г/квт.ч. (г/л.с.ч.), не более	Specific fuel consumption, g/kW.h (g/hp.h), maximum	Consumo específico de combustible, g/kW.h (g/CV.h), no más	265 (195)
Преодолеваемый уклон твердого сухого пути, град/рад	Hard dry way slope being negotiated, deg/rad	Superable pendiente de duro y seco camino, grado/rad	13
Наибольшая скорость передвижения м/с (км/ч), не менее	Maximum travel speed, m/s (km/h), at least	Velocidad de translación máxima, m/s (km/h)	9,27 (33,39)
Базовая машина экскаватора	Excavator base vehicle	Máquina base del excavador	Трактор МТЗ-82Л «Беларусь» Tractor MTZ-82L «Belarus» Tractor MTZ-82L «Belarus»

Перечень сборочных единиц
List Of Assembly Units
Lista de unidades de montaje

Обозначение Designation Indicación	Наименование	Description	Titulo	Номер рисунка Fig.No. Número de dibujo
15.00000.000	Экскаватор ЭО-2627	Excavator ЭО-2627	Excavator ЭО-2627	1
15.10000.000	Погрузочное оборудование	Loading equipment	Equipo de carga	2
15.10120.000	Рама погрузчика	Loader frame	Chasis de cargador	3
15.10200.000	Ковш емкостью 0,5 м3	Bucket, capacity of 0,5 m3	Cangilón con capacidad de 0,5 metros cúbicos	4
14.0700.000	Ковш челюстной емкостью 1,0 м3	Clamshell bucket, capacity of 1,0 m3	Cangilón de mandíbula con capacidad de 1,0 metros cúbicos	5
14.0100.000	Стрела	Boom	Brazo	6
13.6600.000-03	Гидроцилиндр	Hydraulic cylinder	Cilindro hidráulico	7
13.6600.000-01	Гидроцилиндр	Hydraulic cylinder	Cilindro hidráulico	7
50.8020.000	Гидроцилиндр	Hydraulic cylinder	Cilindro hidráulico	8
15.20000.000	Переделка трактора	Tractor modification units	Modificación del tractor	9
15.20100.000	Рама	Frame	Chasis	10
15.30000.000	Экскавационное оборудование	Earth-moving equipment	Equipo de excavación	11
15.30200.000	Каретка	Carriage	Cargó	12
15.30400.000	Механизм поворота	Slewing mechanism	Mecanismo de giro	13
15.30401.000	Гидроцилиндр	Hydraulic cylinder	Cilindro hidráulico	14
15.30500.000	Гидроуправление	Hydraulic control system	Mando hidráulico	15;16
6850.000-01	Гидрораспределитель	Hydraulic control valve	Distribuidor hidráulico	17
13.1709.000-06	Гидрораспределитель 3-золотниковый без предохранительного клапана	Three-slide hydraulic control valve without safety valve	Distribuidor hidráulico con 3 conederas sin válvula de alivio de sobrepresión	18
15.30800.000	Редуктор привода насосов	Pump drive reduction gear	Reductor actuador de bombas	19
15.30900.000	Рама экскавационного оборудования	Earth-moving equipment frame	Chasis de equipo de excavación	20
15.30903.000	Бак фильтров	Tank with filters	Recipiente de filtros	21
26.8860.100	Блок фильтров с клапаном	Filtering unit with valve	Bloque de filtros con válvula	22

Перечень сборочных единиц
List Of Assembly Units
Lista de unidades de montaje

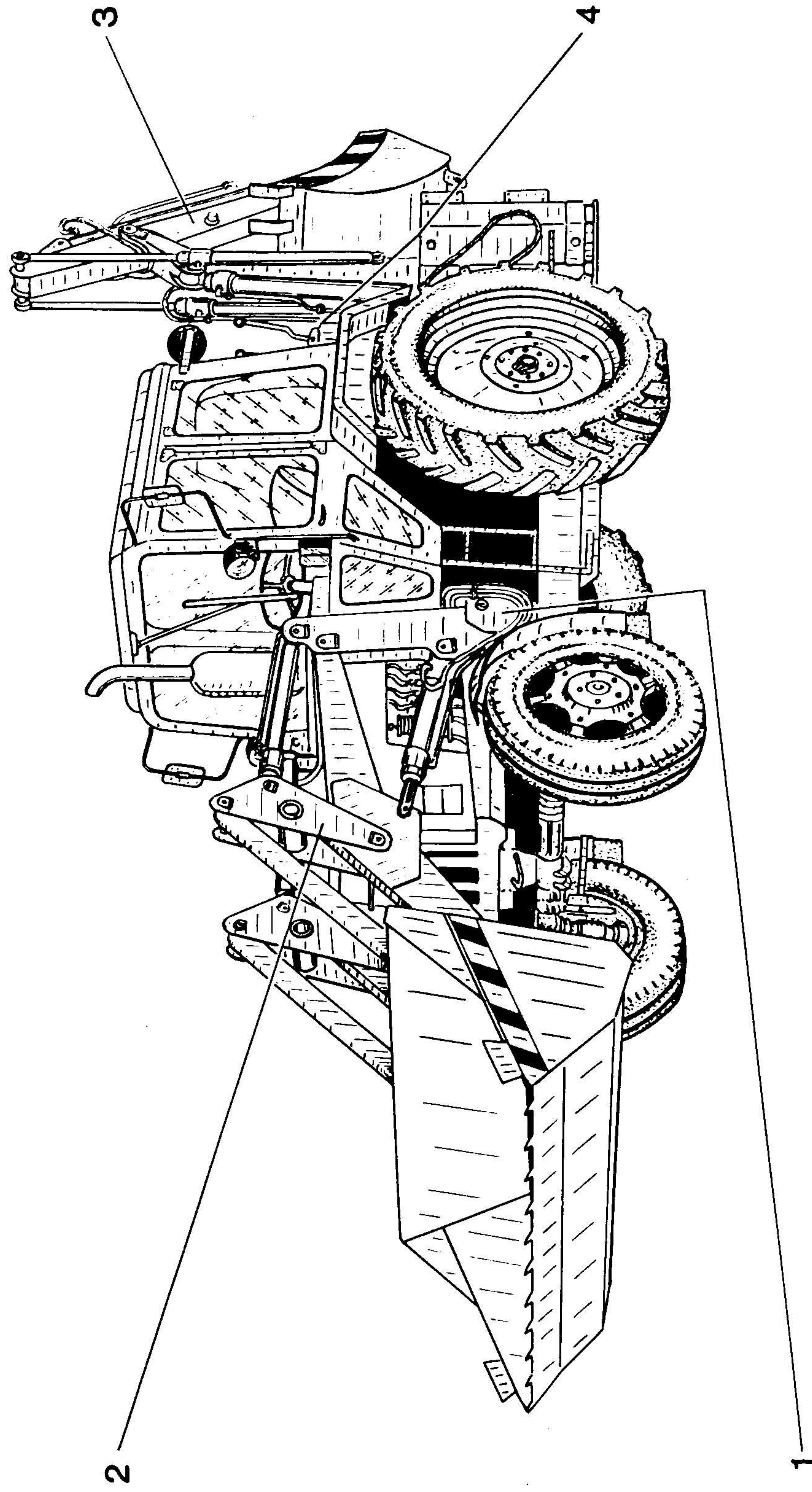
Обозначение Designation Indicación	Наименование	Description	Título	Номер рисунка Fig.No. Número de dibujo
15.30911.000	Гидроцилиндр	Hydraulic cylinder	Cilindro hidráulico	23
15.34000.000	Вал карданный	Cardan shaft	Arbol cardán	24
15.33000.000	Колонка	Column	Columnita	25
13.0600.000-02	Стрела	Boom	Brazo	26
13.0700.000	Рукоять	Stick	Empuñadura	27
13.0800.000	Ковш	Bucket	Cangilón	28
13.6100.000	Гидроцилиндр	Hydraulic cylinder	Cilindro hidráulico	29
50.8037.000	Гидроцилиндр	Hydraulic cylinder	Cilindro hidráulico	30
13.6600.000	Гидроцилиндр	Hydraulic cylinder	Cilindro hidráulico	31
13.6600.000-02	Гидроцилиндр	Hydraulic cylinder	Cilindro hidráulico	32
15.40000.000	Гидроразводка	Hydraulic pipelines	Desmontador hidráulico	33;34;35;36
26.3130.000-02	Гидрозамок	Hydraulic lock	Cerradura hidráulica	37
26.6796.100	Клапан разгрузочный	Relief valve	Válvula de desahogo	38
26.6796.100-01	Клапан разгрузочный	Relief valve	Válvula de desahogo	38
26.6771.000	Клапан перепускной	By-pass valve	Válvula de derivación	39
15.44000.000	Соединение поворотное	Swivel joint	Unión giratoria	40
15.307020-000	Муфта разъемная	Spig coupling	Desacoplamiento	41
	Оборудование сменное	Changeable equipment	Equipo de repuesto	42

СБОРОЧНЫЕ ЕДИНИЦЫ И ДЕТАЛИ
ASSEMBLY UNITS AND PARTS
CONJUNTOS Y PIEZAS

Экскаватор ЭО-2627
Excavator EO-2627
Excavador EO-2627

15.00 00 00 00

Рис. 1
Fig. 1
Dib. 1



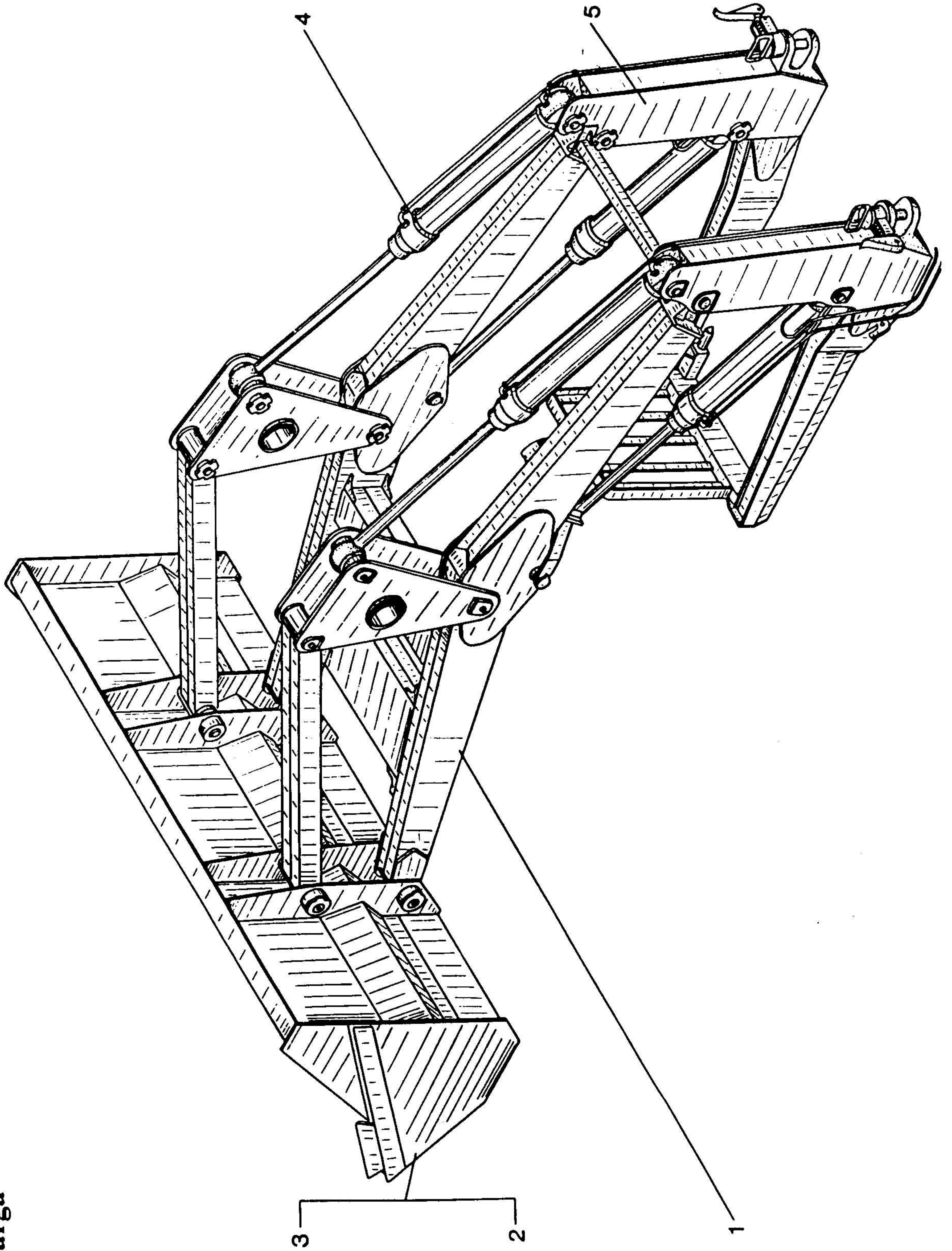
15.00 00 00 00

Номер позиции Ref.No. Número de posición	Обозначение Designation Indicación	Наименование	Description	Título	Кол-во в одну сборочную единицу Qty per assy unit Cantidad por unidad de montaje
1.	15.20.000.000	Переделка трактора	Tractor modification units	Modificación del tractor	1
2.	15.10.000.000	Погрузочное оборудование	Loading equipment	Equipo de carga	1
3.	15.30.000.000	Экскавационное оборудование	Earth-moving equipment	Equipo de excavación	1
4.	15.40.000.000	Гидроавтоматика	Hydraulic pipelines	Desmontador hidráulico	1
Комплекты, поставляемые отдельно от экскаватора					
Sets delivered separately from excavator					
Conjuntos suministrados separadamente del excavador					
	13.3500.000	Грузоподъемное устройство	Load-lifting device	Equipo de montacarga	2
	13.3600.000	Гидромолот	Hydraulic hammer	Martillo hidráulico	1
	13.3800.000	Ковш узкий	Narrow bucket	Cangilón estrecho	1
	13.4200.000	Захват	Clamp	Agarrador	1

Рис. 2
Fig. 2
Dib. 2

15.10000.000

Погрузочное оборудование
Loading equipment
Equipo de carga



Погрузочное оборудование
Loading equipment
Equipo de carga

Рис. 2
Fig. 2
Dib. 2

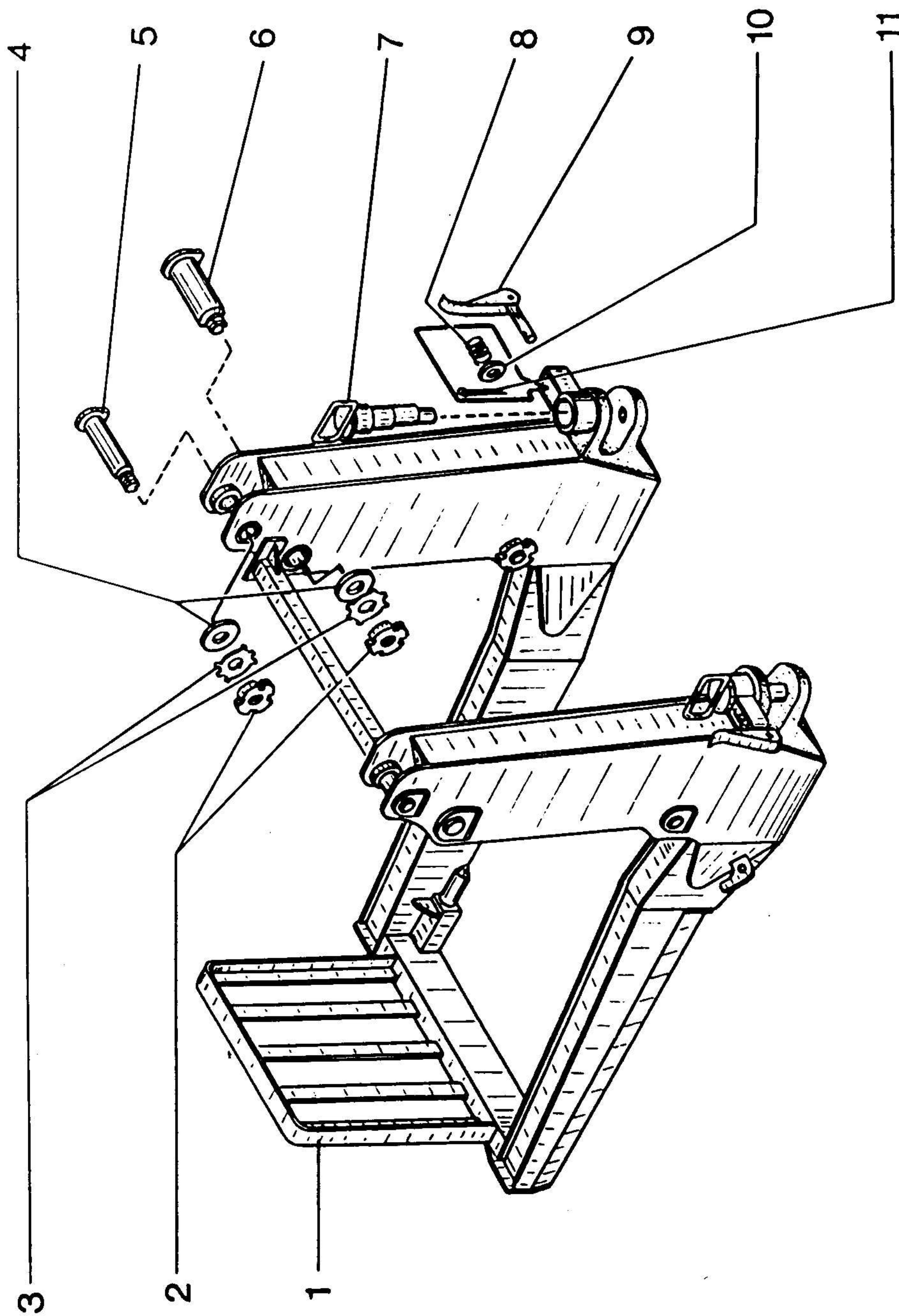
15.10000.000

Номер позиции Ref.No. Número de posición	Обозначение Designation Indicación	Наименование	Description	Título	Кол-во на одну сборочную единицу Qty per assy unit Cantidad por unidad de montaje
1.	14.0100.000	Стрела	Boom	Бrazo	1
2.	15.10200.000	Ковш	Bucket	Cangilón	1
3.	14.0700.000	Ковш челюстной	Clamshell bucket	Cangilón de mandíbula	1
4.	13.6600.000-03	Гидроцилиндр	Hydraulic cylinder	Cilindro hidráulico	4
5.	15.10120.000	Рама погрузчика	Loader frame	Chasis de cargador	1

Рама погрузчика
Loader frame
Chasis de cargador

15.10120.000

Рис. 3
Fig. 3
Dib. 3



Loader frame
Chasis de cargador
15.10120.000
Fig.3
Dib.3

Номер позиции Ref.No. Número de posición	Обозначение Designation Indicación	Наименование	Description	Titulo	Кол-во на одну сборочную единицу Qty per assy unit Cantidad por unidad de montaje
1.	15.10121.000	Металлоконструкция	Metal structure	Construcción metálica	1
2.	11871.ВМ36х1,5.7Н.06.019	Гайка	Nut	Tuerca	6
3.	11872.36.01.019	Шайба	Washer	Arandela	6
4.	03.5600.002	Шайба	Washer	Arandela	6
5.	14.0200.010-01	Палец	Pin	Dedo	4
6.	14.0200.010	Палец	Pin	Dedo	2
7.	15.10120.100	Палец	Pin	Dedo	2
8.	26.6921.004	Пружина	Spring	Muelle	2
9.	15.20100.500	Стопор с эксцентриком	Stop with eccentric	Bloqueador con excéntrico	2
10.	13.1500.003-01	Шайба	Washer	Arandela	2
11.	397.3,2x20.20.19	Шплинт	Cotter pin	Chaveta partida	2

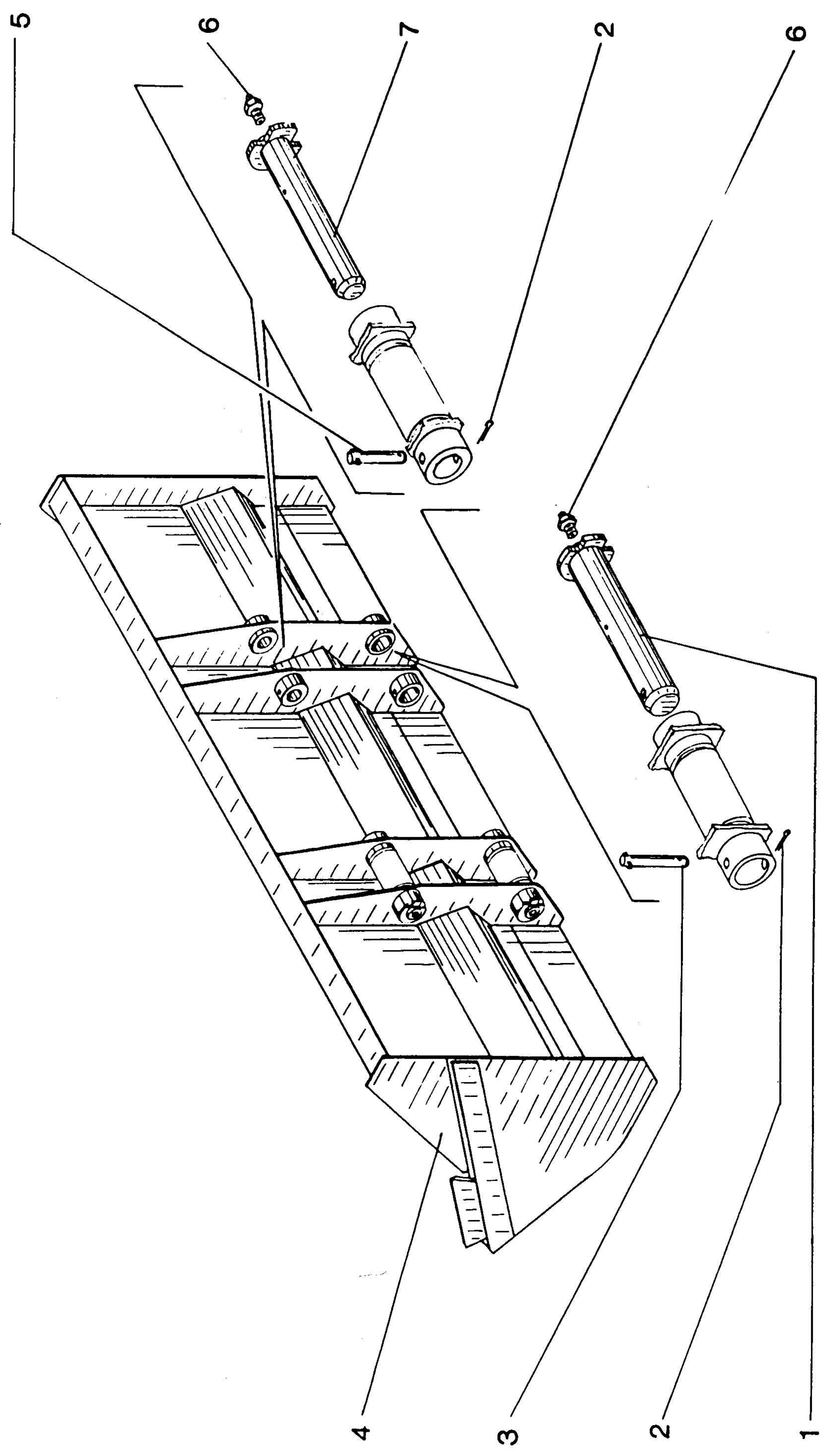
Ковш емкостью 0,5 м³

Bucket with capacity of 0,5 m³

Cangilón con capacidad de 0,5 metros cúbicos

15.10200.000

Рис. 4
Fig. 4
Dib. 4



Ковш емкостью 0,5 м³

Bucket with capacity of 0,5 m³

Cangilón con capacidad de 0,5 metros cúbicos

15.10200.000

Рис. 4

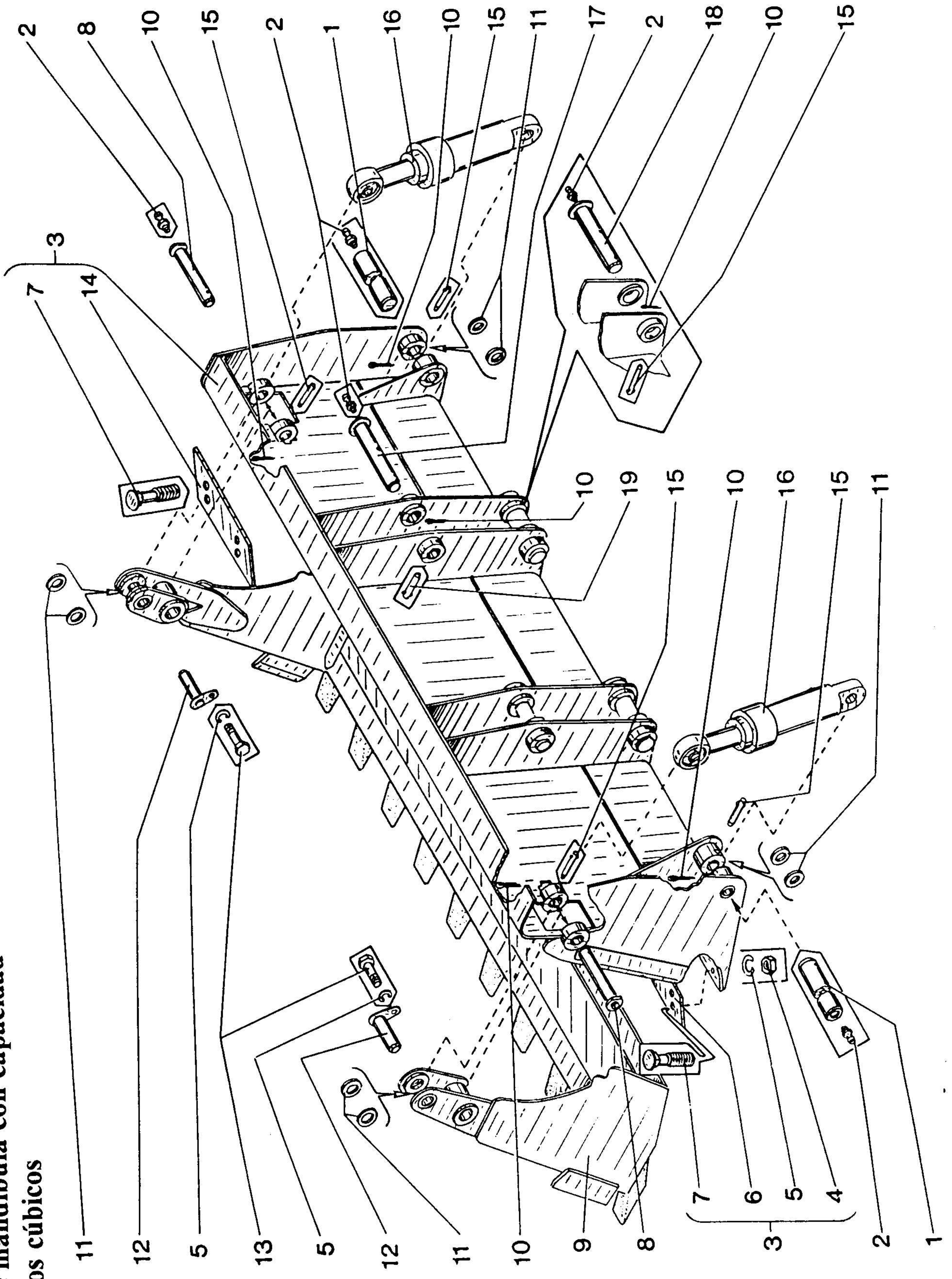
Fig. 4

Dib. 4

Номер позиции Ref.No. Número de posición	Обозначение Designation Indicación	Наименование	Description	Título	Кол-во на одну сборочную единицу Qty per assy unit Cantidad por unidad de montaje
1.	14.0700.300	Палец	Pin	Dedo	2
2.	397.3,2x20,019	Шпиль	Cotter pin	Chaveta partida	4
3.	14.0300.002	Палец	Pin	Dedo	2
4.	15.1021.0000	Металлоконструкция ковша	Bucket metal structure	Constricción metálica de cangilón	1
5.	13.0700.002.-01	Палец	Pin	Dedo	2
6.	19853.1,2 ЦБ	Масленка	Lubrication fitting	Engrasador	4
7.	14.0700.100	Палец	Pin	Dedo	2

14.0700.000

Ковш челюстной емкостью 1,0 м³
Clamshell bucket with capacity of 1,0 m³
Cangilón de mandíbula con capacidad
de 1,0 metros cúbicos



1

Ковш челюстной емкостью 1,0 м³
Clamshell bucket with capacity of 1,0 m³
Cangilón de mandíbula con capacidad
de 1,0 metros cúbicos

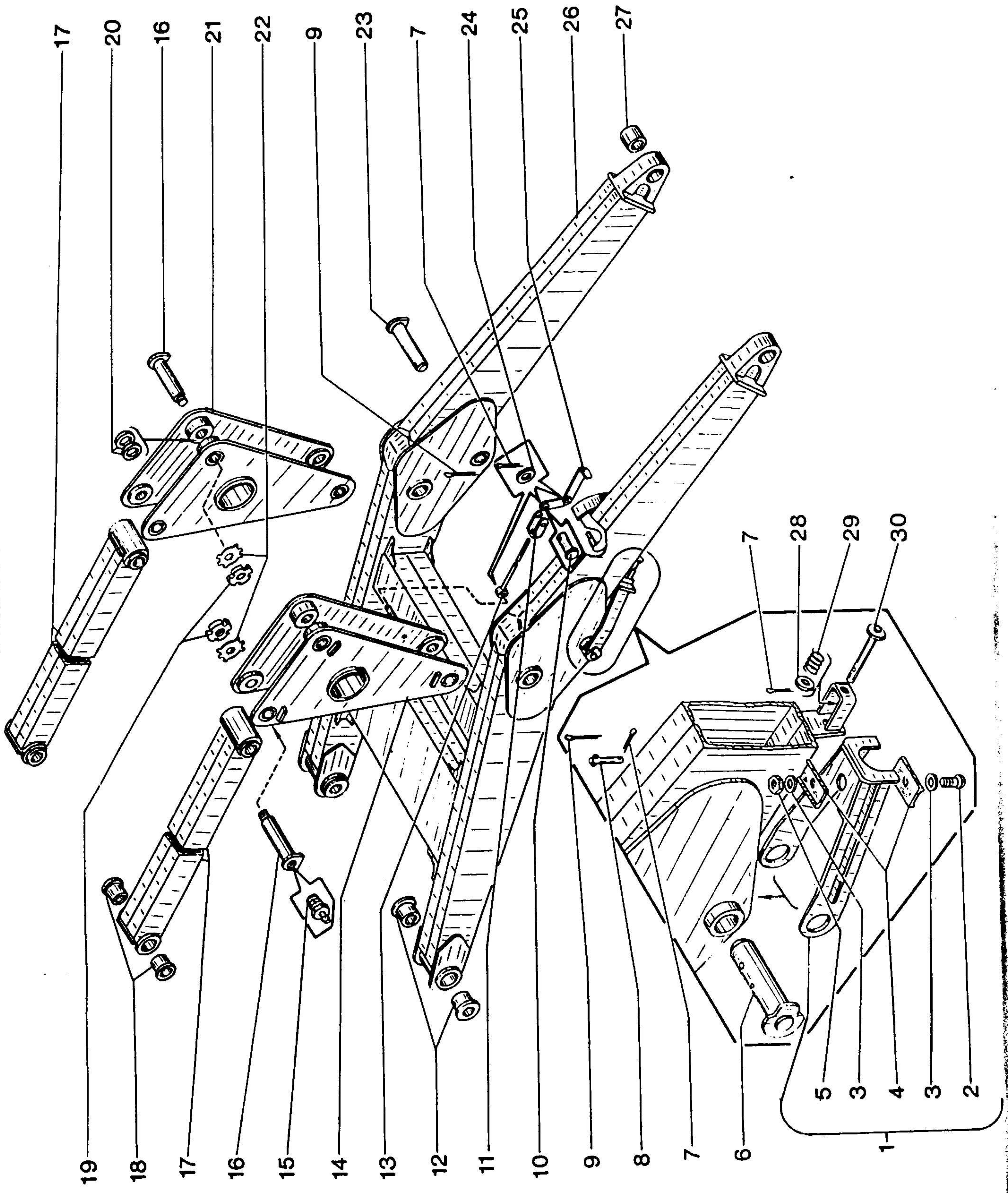
14.0700.000

Рис. 5
Fig. 5
Dib. 5

Номер позиции Ref.No. Número de posición	Обозначение Designation Indicación	Наименование	Description	Título	Кол-во на одну сборочную единицу Qty per assy unit Cantidad por unidad de montaje
1.	14.0300.001	Палец	Pin	Dedo	2
2.	19853.1.2УХЛ1	Масленка	Lubrication fitting	Engrasador	10
3.	14.0301.000	Отвал	Blade	Vertedera	1
4.	5915.V16.5.019	Гайка	Nut	Tuerca	22
5.	6402.16.65Г.019	Шайба	Washer	Arandela	23
6.	03.5501.013	Нож	Knife edge	Cuchillo	3
7.	7786.M16x45.66.45.019	Болт	Bolt	Perno	22
8.	14.0300.200	Палец	Pin	Dedo	2
9.	14.0302.000	Челюсть	Clamshell	Mandíbula	1
10.	397.3.2x20.019	Шплинт	Cotter pin	Chaveta partida	10
11.	03.5700.007	Кольцо	Ring	Anillo	8
12.	13.0120.100	Палец	Pin	Dedo	2
13.	7798.M16-6gx39.58.019	Болт	Bolt	Perno	1
14.	14.0301.004	Нож	Knife edge	Cuchillo	1
15.	14.0300.002	Палец	Pin	Dedo	4
16.	13.6600.000-04	Гидроцилиндр	Hydraulic cylinder	Cilindro hidráulico	2
17.	14.0300.100	Палец	Pin	Dedo	2
18.	14.0300.300	Палец	Pin	Dedo	2
19.	13.0700.002-01	Палец	Pin	Dedo	4

14.0100.000

Стрела
Boom
Brazo



Стрела
Boom
Brazo

Рис. 6
Fig. 6
Dib. 6

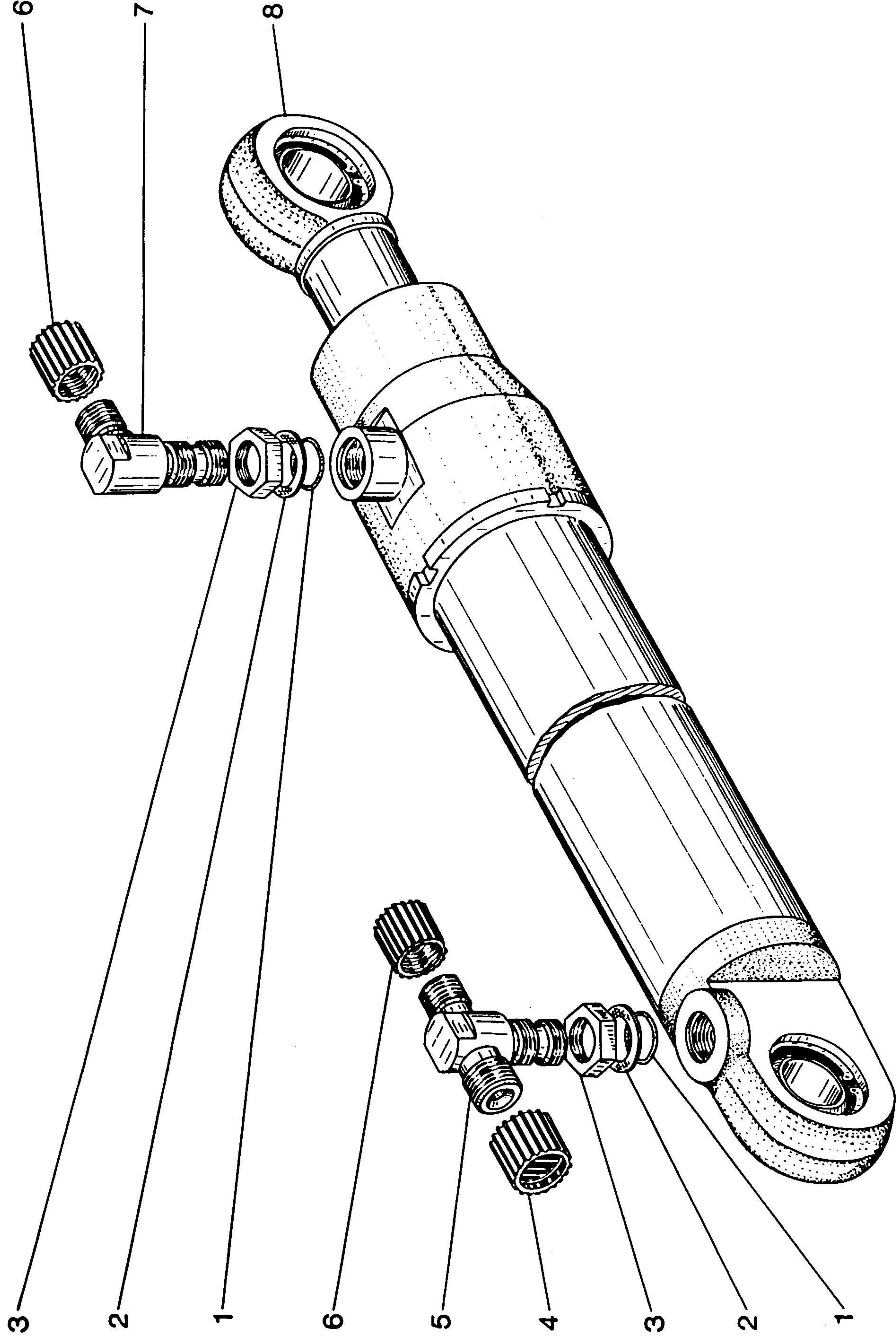
14.0100.000

Номер позиции Ref.No. Número de posición	Обозначение Designation Indicación	Наименование	Description	Título	Кол-во на одну сборочную единицу Qty per assy unit Cantidad por unidad de montaje
1.	1.14.0100.600-01	Упор	Stop	Tope	1
2.	17473.B1.M6-6gx12.58.019	Винт	Screw	Tornillo	1
3.	13.1800.003-01	Шайба	Washer	Arandela	2
4.	14.0100.605	Прокладка	Gasket	Junta	1
5.	5915.M6 6H.5.019	Гайка	Nut	Tuerca	1
6.	14.0100.010	Палец	Pin	Dedo	1
7.	397.3.2x20.019	Шплинт	Cotter pin	Chaveta partida	6
8.	13.0700.002-01	Палец	Pin	Dedo	1
9.	397.6.3x63.019	Шплинт	Cotter pin	Chaveta partida	2
10.	14.0100.004	Палец	Pin	Dedo	1
11.	14.0100.900	Вилка	Fork	Horquilla	1
12.	03.5300.005	Втулка	Bushing	Buje	4
13.	14.0100.200	Тяга	Control rod	Varilla	1
14.	14.0100.300.02	Кронштейн	Bracket	Soporte	1
15.	19853.1.2Ц6	Масленка	Lubrication fitting	Engrasador	10
16.	14.0100.800	Палец	Pin	Dedo	4
17.	14.0100.100	Тяга	Control rod	Varilla	2
18.	03.5100.012	Втулка	Bushing	Buje	8
19.	11871.BM36x1.5.7H.06.019	Гайка	Nut	Tuerca	6
20.	03.5700.007	Кольцо	Ring	Anillo	1
21.	14.0100.300-03	Кронштейн	Bracket	Soporte	1
22.	11872.36.01.019	Шайба	Washer	Arandela	6
23.	14.0100.700	Палец	Pin	Dedo	1
24.	11371.10.04.019	Шайба	Washer	Arandela	3
25.	14.0100.500	Указатель	Indicator	Indicador	1
26.	14.0101.000	Металлоконструкция стрелы погрузчика	Boom metal structure of loader	Construcción metálica de brazo del cargador	1
27.	14.0100.005	Втулка	Bushing	Buje	2
28.	10450.8	Шайба	Washer	Arandela	1
29.	26.6772.005	Пружина	Spring	Muelle	1
30.	37.2610.500	Фиксатор	Retainer	Fijador	1

Гидроцилиндр
Hydraulic cylinder
Cilindro hidráulico

13.6600.000-01
13.6600.000-03

Рис. 7
Fig. 7
Dib. 7



Гидроцилиндр
Hydraulic cylinder
Cilindro hidráulico

13.6600.000-01
13.6600.000-03

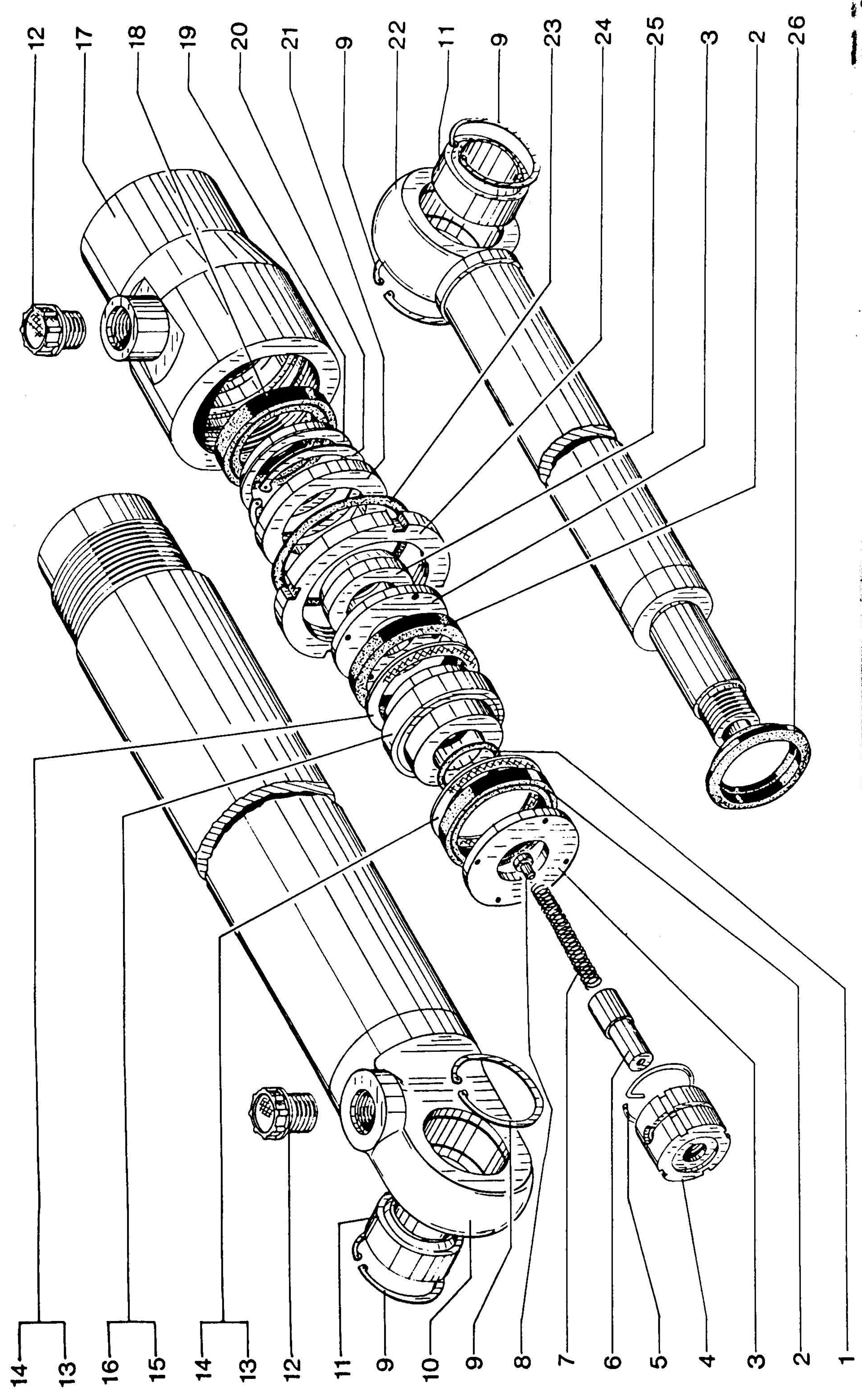
Fig. 7
Dib. 7

Номер позиции Ref.No. Número de posición	Обозначение Designation Indicación	Наименование	Description	Título	Кол-во на одну сборочную единицу Qty per assy unit Cantidad por unidad de montaje
1.	18829.023-028-30-2-2	Кольцо	Ring	Anillo	2
2.	50.8020.023	Шайба	Washer	Arandela	2
3.	50.8020.022	Гайка	Nut	Tuerca	2
4.	K1-M30x1,5-6-1	Крышка	Cover	Tapa	1
5.	13.6600.001	Тройник	T-piece	Trifurcado	1
6.	K1-M24x1,5-6-1	Крышка	Cover	Tapa	2
7.	13.6100.001-01	Штуцер	Pipe union	Boquilla	1
8.	50.8020.000	Гидроцилиндр	Hydraulic cylinder	Cilindro hidráulico	1
	50.8020.000-03*	Гидроцилиндр	Hydraulic cylinder	Cilindro hidráulico	1

* входит в узел 13.6600.000-03
part of unit 13.6600.000-03
parte de unidad 13.6600.000-03

50.8020.000

Гидроцилиндр
Hydraulic cylinder
Cilindro hidráulico



Гидроцилиндр
Hydraulic cylinder
Cilindro hidráulico

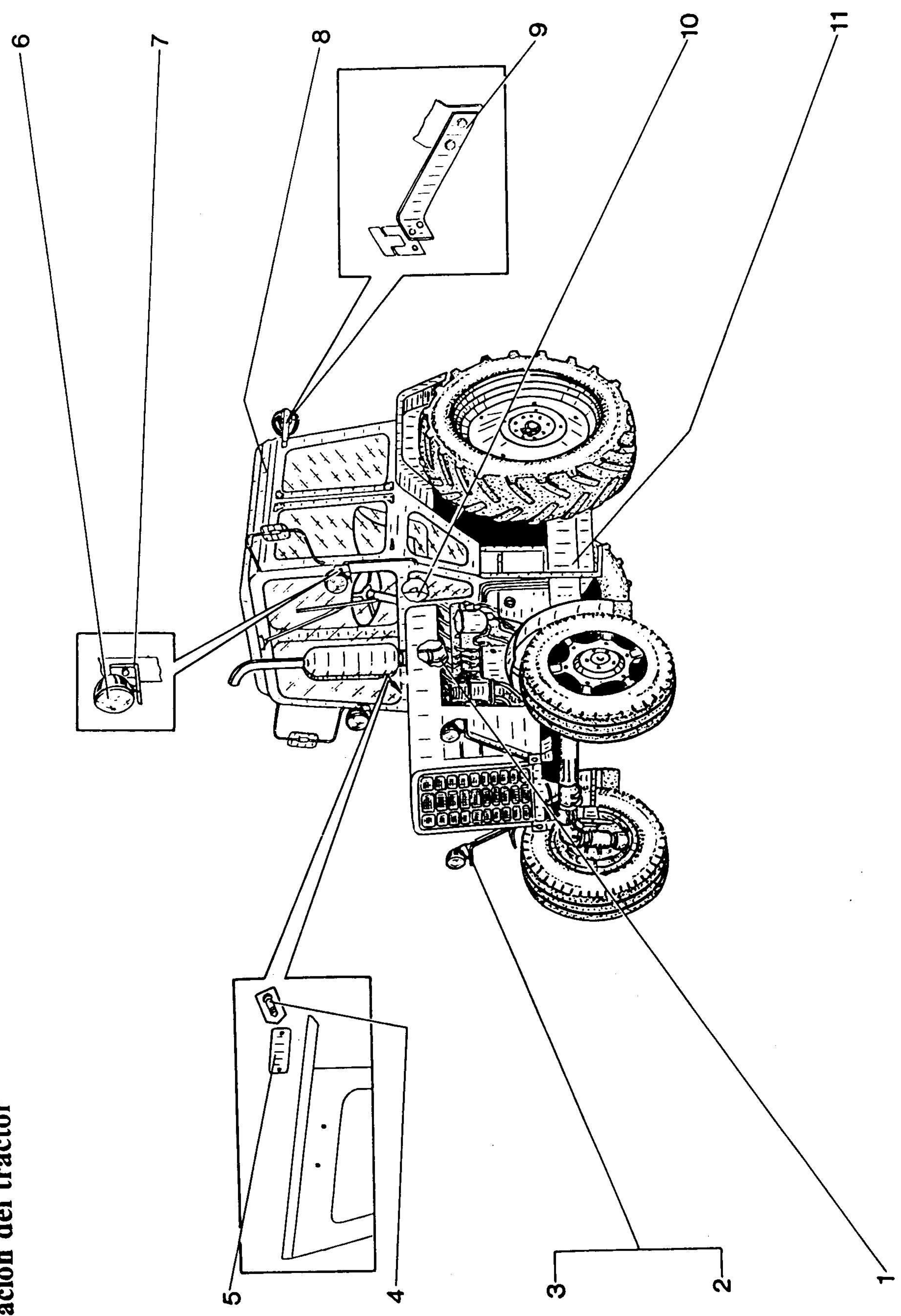
50.8020.000

Рис. 8
Fig. 8
Dib. 8

Номер позиции Ref.No. Número de posición	Обозначение Designation Indicación	Наименование	Description	Titulo	Кол-во на одну сборочную единицу Qty per assy unit Cantidad por unidad de montaje
1.	18829.035-041-36-2-2	Кольцо	Ring	Anillo	1
2.	14896.1-80x65-6	Манжета	Seal	Anillo de empaquetadura	2
3.	50.8016.001	Кольцо	Ring	Anillo	2
4.	50.8016.023	Гайка	Nut	Tuerca	1
5.	03.6200.006	Кольцо	Ring	Anillo	1
6.	50.8036.008	Клапан	Valve	Válvula	1
7.	50.8036.011	Пружина	Spring	Muelle	1
8.	50.8036.009	Упор	Stop	Tope	1
9.	13943.Б62.65Г	Кольцо	Ring	Anillo	4
10.	50.8020.100	Гильза	Barrel	Camisa	1
11.	3635.ШС-40	Подшипник	Bearing	Cojinete	2
12.	22241.2-M27x1,5-Б	Пробка	Plug	Tapón	2
13.	50.8020.014	Кольцо	Ring	Anillo	2
14.	50.8016.008	Кольцо	Ring	Anillo	2
15.	50.8016.210	Поршень	Piston	Pistón	1
16.	50.8016.200	Поршень	Piston	Pistón	1
17.	50.8020.300	Крышка	Cover	Tapa	1
18.	26.6510.008	Манжета	Seal	Anillo de empaquetadura	1
19.	03.6100.012	Кольцо подворотниковое	Collar ring	Anillo para la banda de collar	1
20.	13943.Б80.65Г	Кольцо	Ring	Anillo	1
21.	11.1500.005	Кольцо	Ring	Anillo	1
22.	50.8020.200	Шток	Inner rod	Vástago	1
23.	18829.090-100-58-2-2	Кольцо	Ring	Anillo	1
24.	11.1500.015	Гайка круглая	Round nut	Tuerca redonda	1
25.	8020.002	Конус	Cone	Cono	1
26.	37.1200.004	Грязесъемник	Mud remover	Extractor de sedimentos	1

15.20000.000

Переделка трактора
Tractor modification units
Modificación del tractor



Передка трактора
Tractor modification units
Modificación del tractor

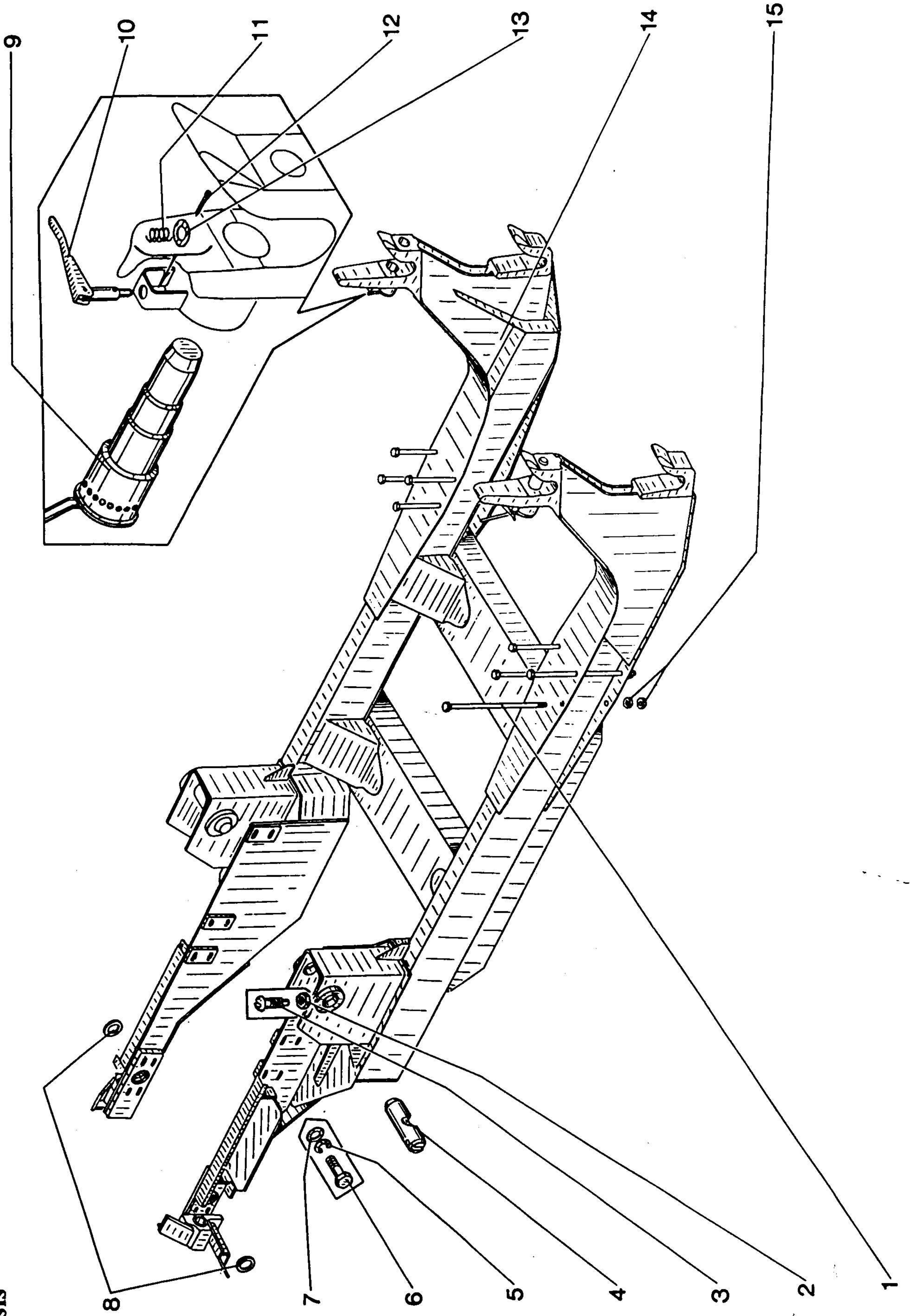
15.20000.000

Fig. 9
Dib. 9

Номер позиции Ref.No. Número de posición	Обозначение Designation Indicación	Наименование	Description	Titulo	Кол-во на одну сборочную единицу Qty per assy unit Cantidad por unidad de montaje
1.	240-1008.020Б	Коллектор	Collector	Colector	1
2.	15.20000.200	Жгут	Wire bundle	Cordón	2
3.	15.20000.400	Жгут	Wire bundle	Cordón	2
4.	1062.M4x10-10-019	Винт	Screw	Торнлло	4
5.	15.20000.003	Табличка	Name-plate	Tabla	1
6.	37011/016	Фара передняя	Head-lamp	Faro delantero	2
7.	15.20000.002	Кронштейн	Bracket	Soporte	2
8.	МТЗ-82	Трактор с унифицированной кабиной	Tractor with modified cab	Трактор сoн la cabina unificada	1
9.	15.20000.001	Кронштейн	Bracket	Soporte	2
10.	51123709	Переключатель (ближний-дальний свет)	Upper beam-lower beam selector switch	Commutador de alumbrado (la luz cercana-lejana)	1
11.	15.20100.000	Рама	Frame	Chasis	1

15.20100.000

Pama
Frame
Chassis

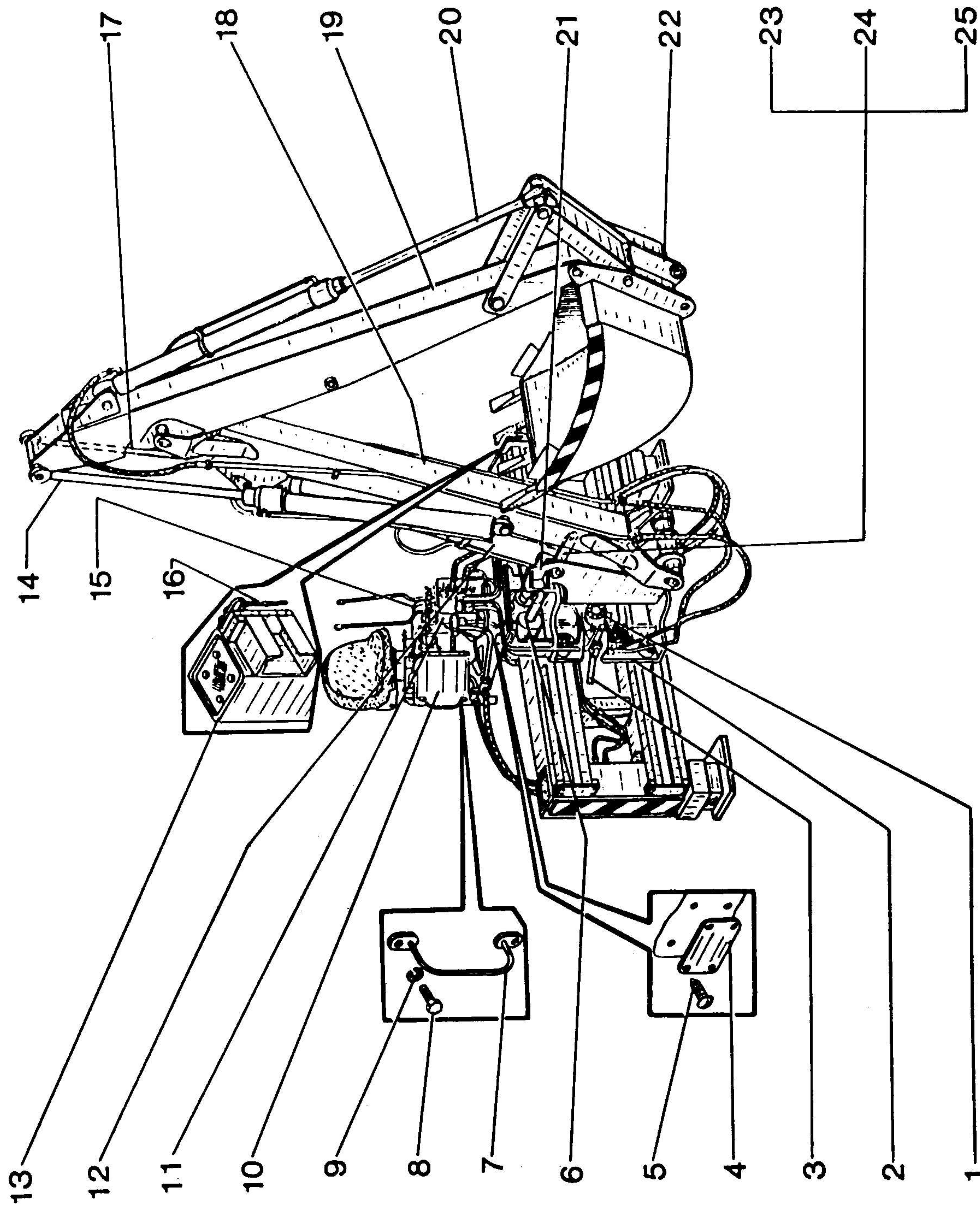


15.20100.000

Номер позиции Ref.No. Número de posición	Обозначение Designation Indicación	Наименование	Description	Título	Кол-во на одну сборочную единицу Qty per assy unit Cantidad por unidad de montaje
1.	07.4100.001	Болт специальный	Special bolt	Петно especial	8
2.	5915.M8-6H.5.019	Гайка	Nut	Тuerca	2
3.	17473.M8-8gx50.58.019	Винт	Screw	Тornillo	2
4.	15.2010.0001	Палец	Pin	Dedo	2
5.	6402.16.65Г.019	Шайба	Washer	Arandela	16
6.	7798.M16x55.58.019	Болт	Bolt	Петно	16
7.	01.4300.002	Шайба	Washer	Arandela	16
8.	07.4100.003	Шайба	Washer	Arandela	2
9.	15.20100.400	Палец в сборе	Pin, assy	Dedo en montaje	2
10.	15.20100.500	Стопор с эксцентриком	Stop with eccentric	Bloqueador con excéntrico	2
11.	26.6921.004	Пружина	Spring	Muelle	2
12.	397.3,2x20.019	Шплинт	Cotter pin	Chaveta partida	2
13.	13.1500.003-01	Шайба	Washer	Arandela	2
14.	14.15.20110.000	Металлоконструкция рамы	Frame metal structure	Construcción metálica de chasis	1
15.	5915.M16-6H.5.019	Гайка	Nut	Тuerca	16

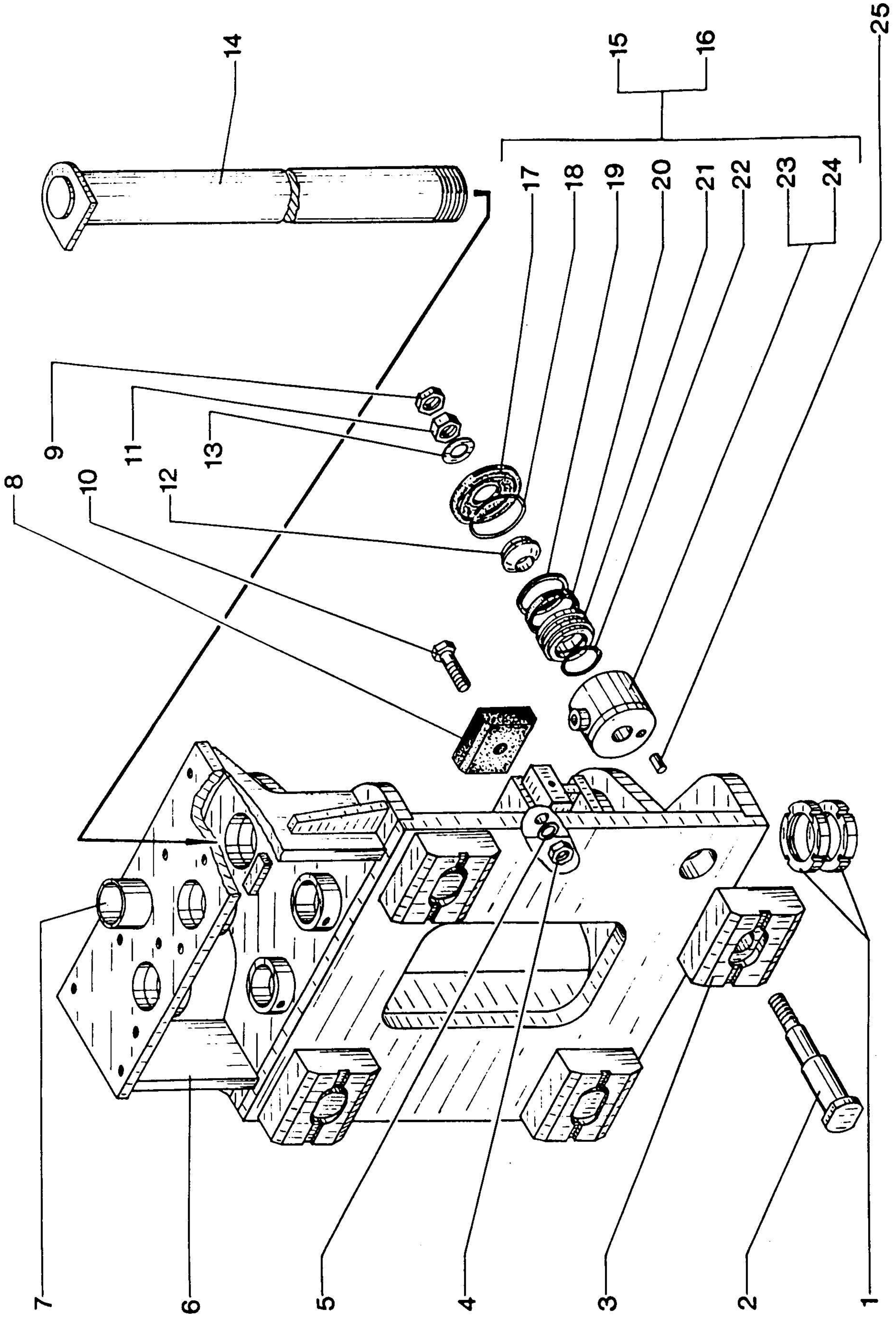
15.30000.000

Экскавационное оборудование
Earth-moving equipment
Equipo de excavación



15.30200.000

Каретка
Carriage
Carro

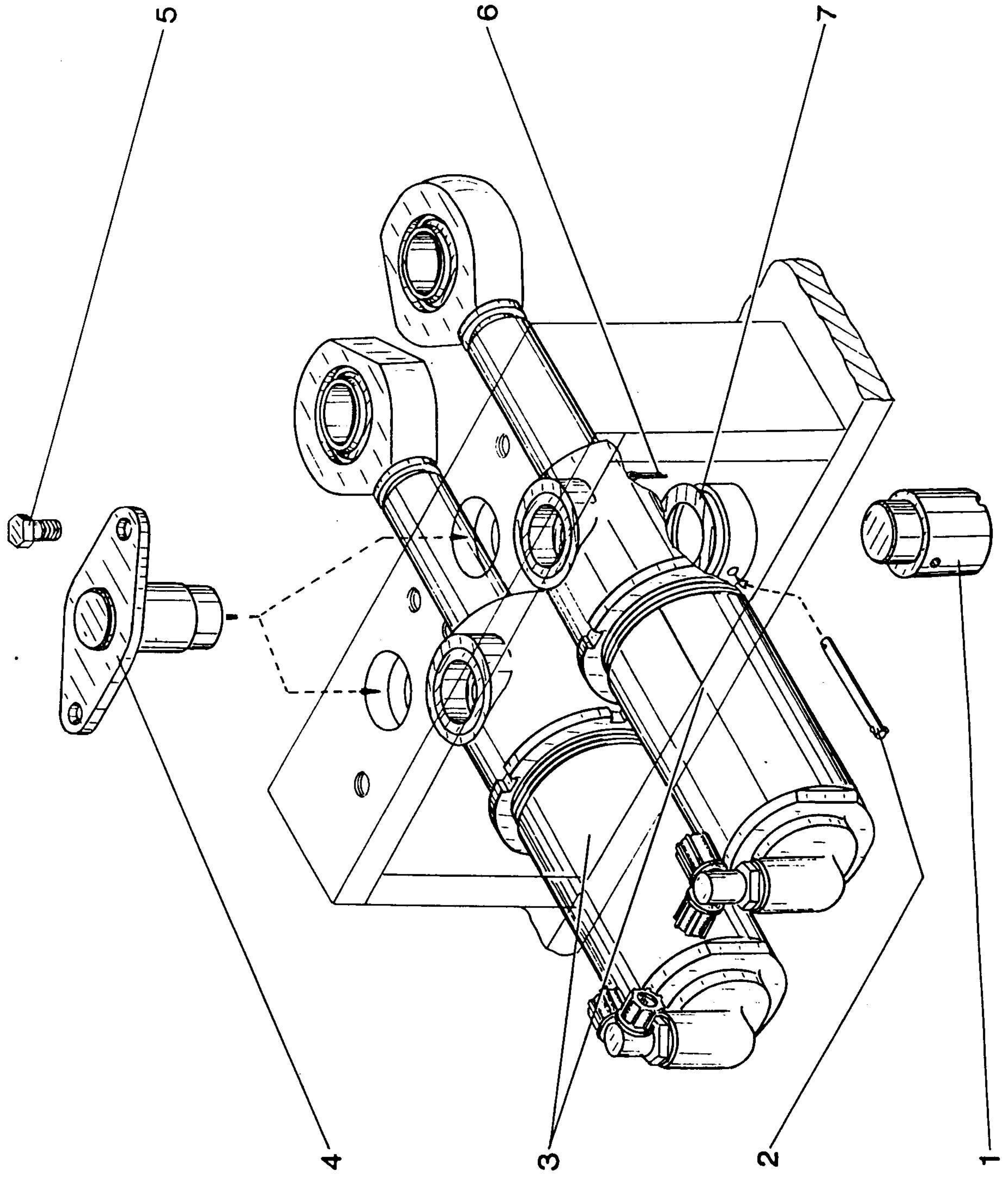


Номер позиции Ref.No. Número de posición	Обозначение Designation Indicación	Наименование	Description	Título	Кол-во на одну сборочную единицу Qty per assy unit Cantidad por unidad de montaje
1.	11871.M72x2-6H	Гайка	Nut	Tuerca	2
2.	15.30200.001	Палец	Pin	Dedo	4
3.	15.30200.002	Направляющая	Guide	Guia	4
4.	5915.M16-6H	Гайка	Nut	Tuerca	2
5.	11371.16.01.08кп016	Шайба	Washer	Arandela	4
6.	15.30201.000	Металлоконструкция	Metal structure	Constricción metálica	1
7.	15.30200.006	Втулка	Bushing	Buje	2
8.	15.30200.000	Амортизатор	Shock absorber	Amortiguador	2
	15.30200.005-01	Амортизатор	Shock absorber	Amortiguador	2
9.	5916.M24x1,5-6H	Гайка	Nut	Tuerca	4
10.	7798.M16x65.S8.019	Болт	Bolt	Perno	2
11.	5915.M24x1,5-6H	Гайка	Nut	Tuerca	4
12.	15.30200.004	Шарнир	Hinge	Charnela	4
13.	11371.24.01.08кп016	Шайба	Washer	Arandela	4
14.	15.30203.000	Палец	Pin	Dedo	1
15.	15.30202.000	Гидроцилиндр	Hydraulic cylinder	Cilindro hidráulico	2
16.	15.30202.000-01	Гидроцилиндр	Hydraulic cylinder	Cilindro hidráulico	2
17.	15.30202.003	Крышка	Cover	Tapa	1
18.	15.30202.002	Кольцо	Ring	Anillo	1
19.	15.30202.004	Кольцо защитное	Protective ring	Anillo de protección	1
20.	14896.1-80x65-6	Манжета	Seal	Anillo de empaquetadura	1
21.	15.30202.001	Поршень	Piston	Pistón	1
22.	18829.050-055-30-2-3	Кольцо	Ring	Anillo	1
23.	15.30202.100	Корпус	Casing	Caja	1
24.	15.30202.100-01	Корпус	Casing	Caja	1
25.	15.30202.003	Штифт	Dowel pin	Pasador	4

Механизм поворота
Slewing mechanism
Mecanizmo de giro

15.30400.000

Рис. 13
Fig. 13
Dib. 13



15.30400.000

Номер позиции Ref.No. Número de posición	Обозначение Designation Indicación	Наименование	Description	Titulo	Кол-во на одну сборочную единицу Qty per assy unit Cantidad por unidad de montaje
1.	15.30400.002	Палец	Pin	Dedo	2
2.	15.30400.003	Палец	Pin	Dedo	2
3.	15.30401.000	Гидроцилиндр	Hydraulic cylinder	Cilindro hidraulico	2
4.	15.30400.200	Палец	Pin	Dedo	2
5.	7798.M16x30.58.019.	Болт	Bolt	Perno	4
6.	397.3.2x14.019	Шплинт	Cotter pin	Chaveta partida	2
7.	15.30400.004	Шайба	Washer	Arandela	6

Гидроцилиндр
Hydraulic cylinder
Cilindro hidráulico

15.30401.000

Рис. 14

Fig. 14

Dib. 14

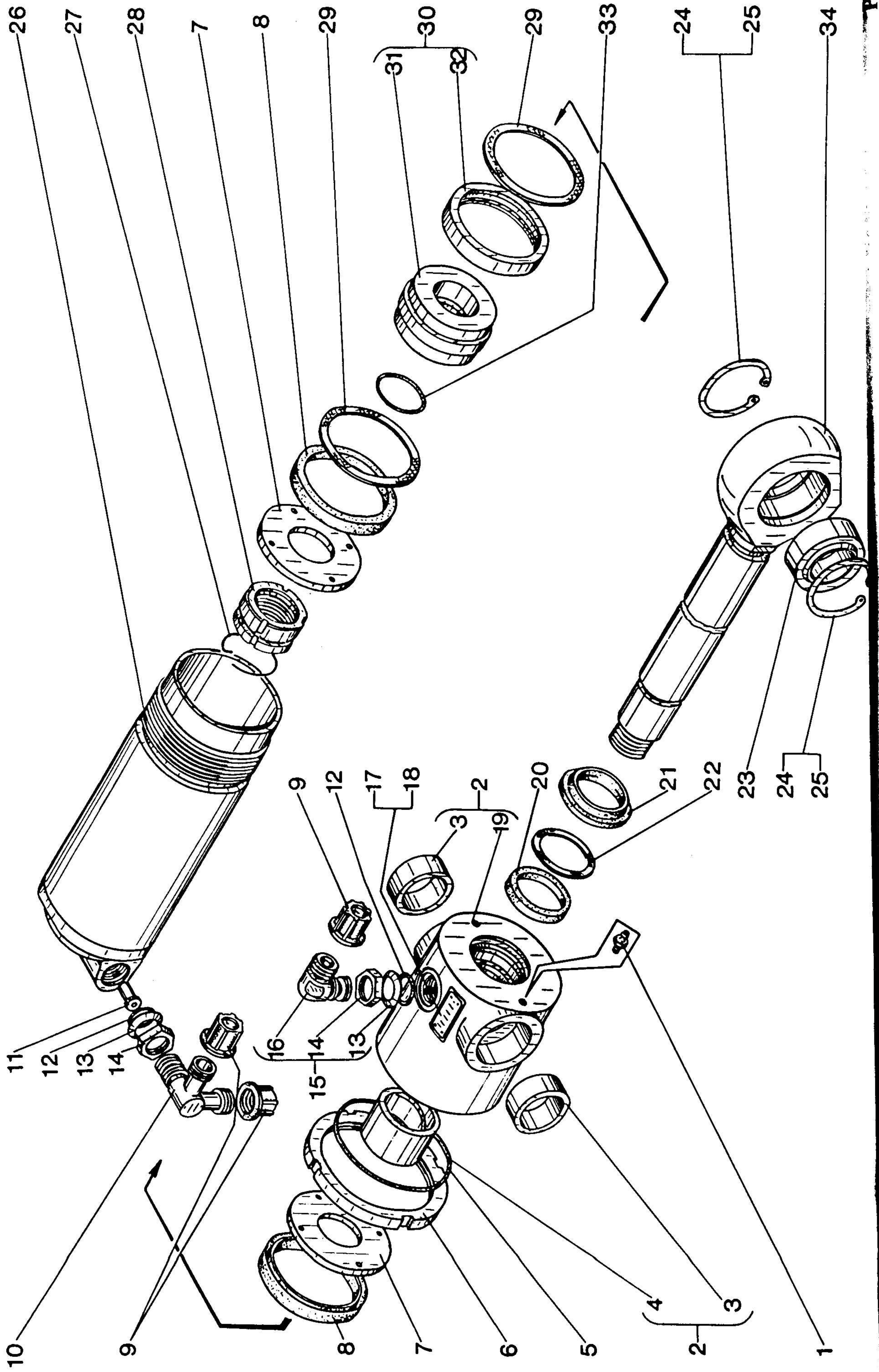


Рис. 14

Fig. 14

Гидроцилиндр
Hydraulic cylinder
Cilindro hidráulico

15.30401.000

Hydraulic cylinder
Cilindro hidráulico

15.30401.000

Fig. 14

Dib. 14

Номер позиции Ref.No. Número de posición	Обозначение Designation Indicación	Наименование	Description	Titulo	Кол-во на одну сборочную единицу Qty per assy unit Cantidad por unidad de montaje
1.	19853.1.2.01	Масленка	Lubrication fitting	Engrasador	2
2.	15.30401.400	Крышка	Cover	Tapa	1
3.	13.0920.402	Втулка	Bushing	Buje	2
4.	13.6610.302	Втулка	Bushing	Buje	1
5.	18829.120-125-30-2-2	Кольцо	Ring	Anillo	1
6.	13.0920.001	Гайка	Nut	Tuerca	1
7.	13.0920.002	Шайба	Washer	Arandela	2
8.	14896.1-110x90-6	Манжета	Seal	Anillo de empaquetadura	2
9.	2241.K1-M22x1,5-6-1	Крышка	Cover	Tapa	3
10.	15304.01.300	Соединение угловое	Elbow connection	Unión angular	1
11.	13.0920.005	Клапан	Valve	Válvula	1
12.	18829.020-025-30-2-2	Кольцо	Ring	Anillo	3
13.	13.0920.602	Шайба	Washer	Arandela	2
14.	13.0920.601	Гайка	Nut	Tuerca	1
15.	13.0920.600	Соединение угловое	Elbow connection	Unión angular	1
16.	13.0920.603-01	Штуцер	Pipe union	Boquilla	1
17.	13.0920.009	Табличка	Name-plate	Tabla	1
18.	10299.3x6.01.10Ц6xp	Заклепка	Rivet	Remache	4
19.	15.30401.401	Корпус	Casing	Caja	1
20.	13.6610.007	Манжета	Seal	Anillo de empaquetadura	1
21.	13.6610.008	Грязесъемник	Mud remover	Extractor de sedimentos	1
22.	13.6610.006	Кольцо	Ring	Anillo	1
23.	ШС-50.3635	Подшипник	Bearing	Cojinete	1
24*	13.0920.007	Кольцо стопорное	Locking ring	Anillo de parada	2
25*	13.943.B75	Кольцо	Ring	Anillo	2
26.	15.30401.100	Гильза	Barrel	Camisa	1
27.	13.0920.004	Кольцо	Ring	Anillo	1
28.	13.0920.003	Гайка	Nut	Tuerca	1
29.	13.0920.006	Кольцо	Ring	Anillo	1
30.	13.0920500	Поршень	Piston	Pistón	2
31.	13.0920.501	Корпус	Casing	Caja	1
32.	13.0920.502	Обойма	Holder	Abrazadera	1
33.	18829.045-053-46-2-2	Кольцо	Ring	Anillo	1
34.	15.30.401.200	Шток	Inner rod	Vástago	1

* поз.24 взаимозаменяема с поз.25

Ref.24 is interchangeable with 25

Pos.24 tiene intercambiabilidad con posición 25

Рис. 15
Fig. 15
Dib. 15

15.30500.000

Гидроуправление
Hydraulic control system
Mando hidráulico

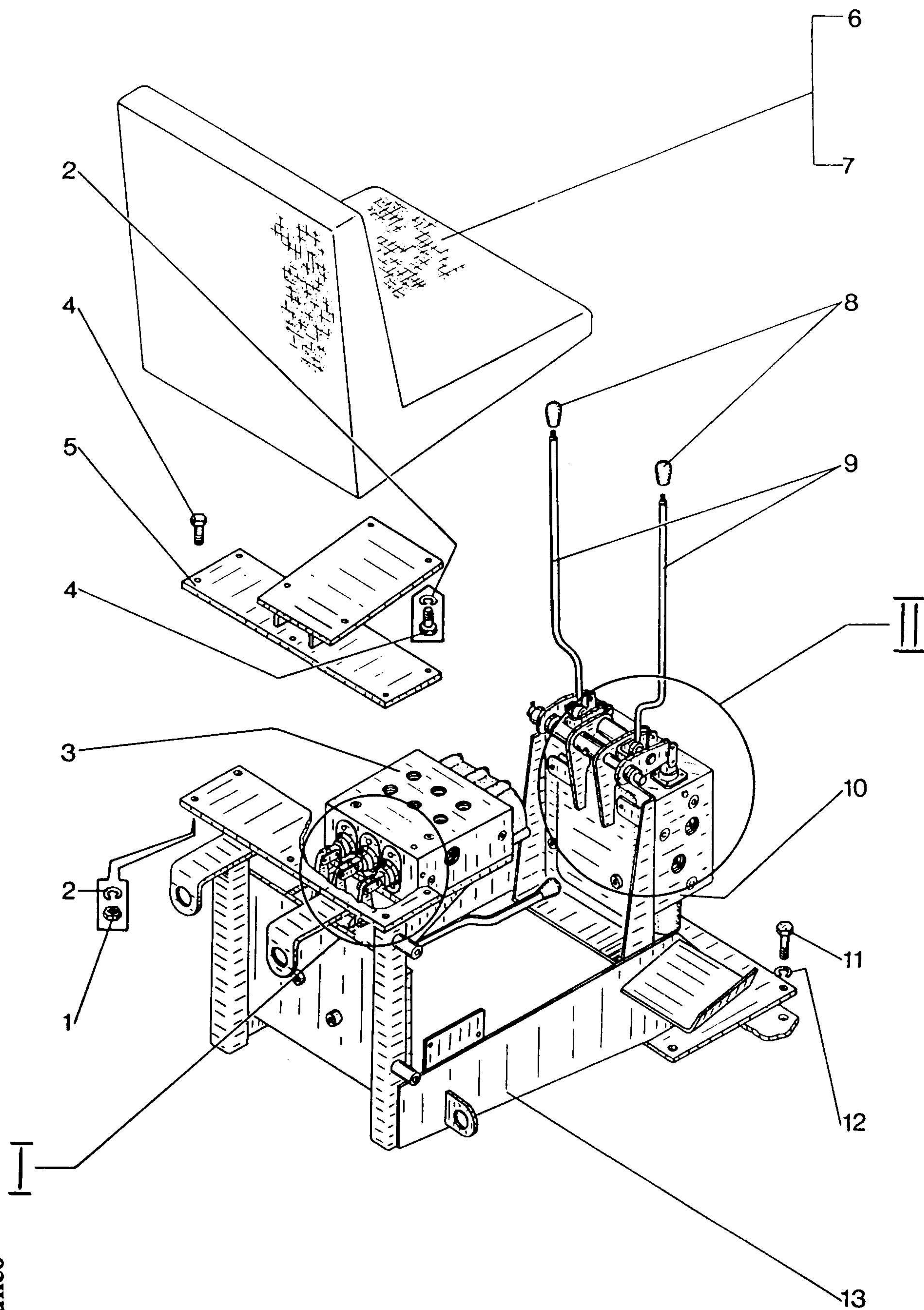


Рис. 15
Fig. 15

Гидроуправление



Гидроуправление

Hydraulic control system
Mando hidráulico

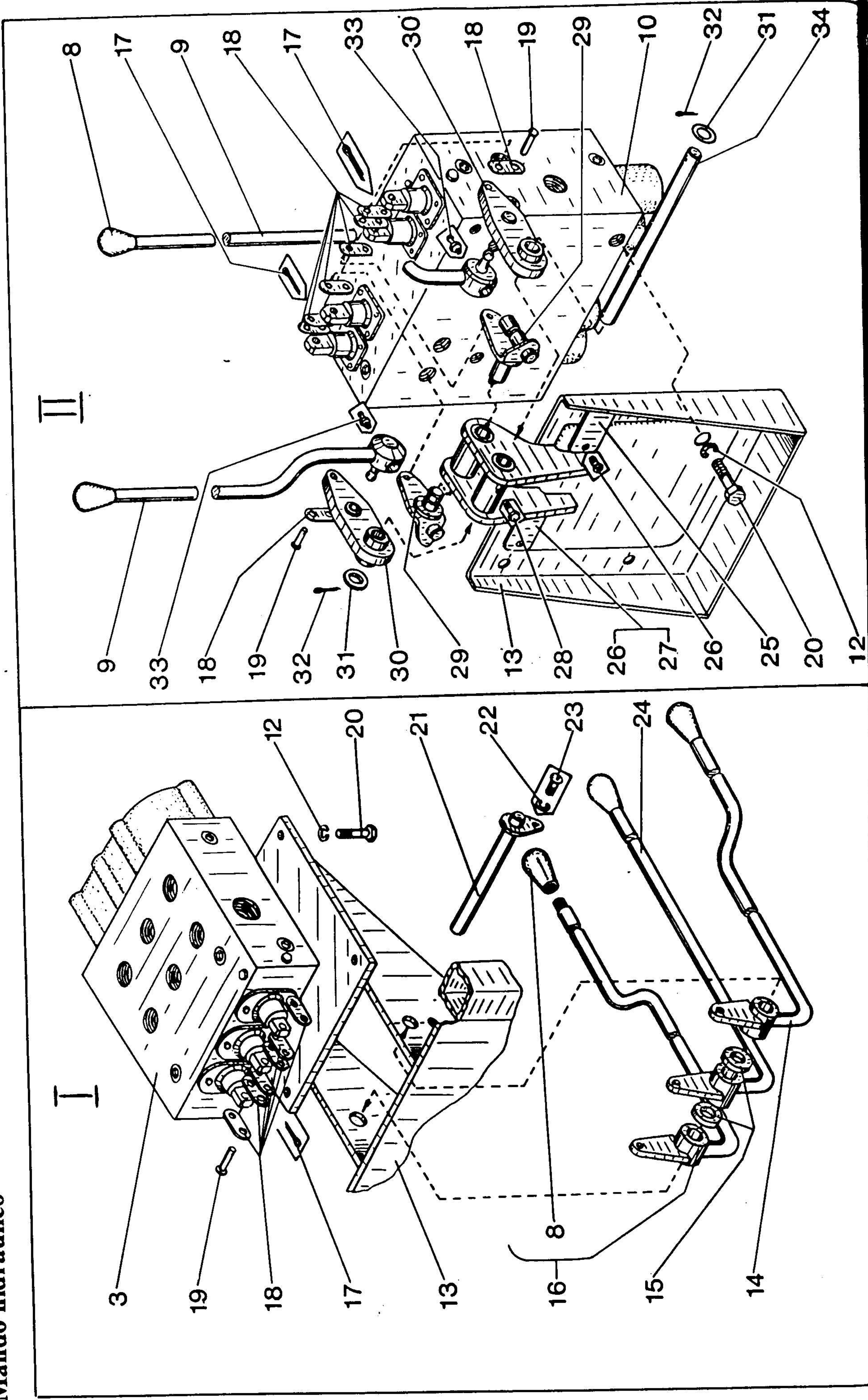
15.30500.000

Fig. 15
Dib. 15

Номер позиции Ref.No. Número de posición	Обозначение Designation Indicación	Наименование	Description	Titulo	Кол-во на одну сборочную единицу Qty per assy unit Cantidad por unidad de montaje
1.	5915.M8-6H.5.019	Гайка	Nut	Tuerca	6
2.	6402.8.65Г.019	Шайба	Washer	Arandela	10
3.	13.1709.000-06	Гидрораспределитель	Hydraulic control valve	Distribuidor hidráulico	1
4.	7798.M8-6gx20.58.019	Болт	Bolt	Perno	10
5.	15.30500.200	Кронштейн	Bracket	Soporte	1
6.	15.30500.800	Чехол	Slip-cover	Forgo	1
7.	У792001Б-3	Сиденье	Seat	Asiento	1
8.	26.9200.018А	Ручка	Stick	Manija	5
9.	15.30500.500	Рычаг	Lever	Palanca	2
10.	6850.000-01	Гидрораспределитель	Hydraulic control valve	Distribuidor hidráulico	1
11.	7798.M12-8gx45.58.019	Болт	Bolt	Perno	6
12.	6402.12.65Г.019	Шайба	Washer	Arandela	12
13.	15.30500.100-01	Подставка	Support	Empenta	1

15.30500.000

Гидроуправление
Hydraulic control system
Mando hidráulico



Hydraulic control system
Mando hidráulico

15.30500.000

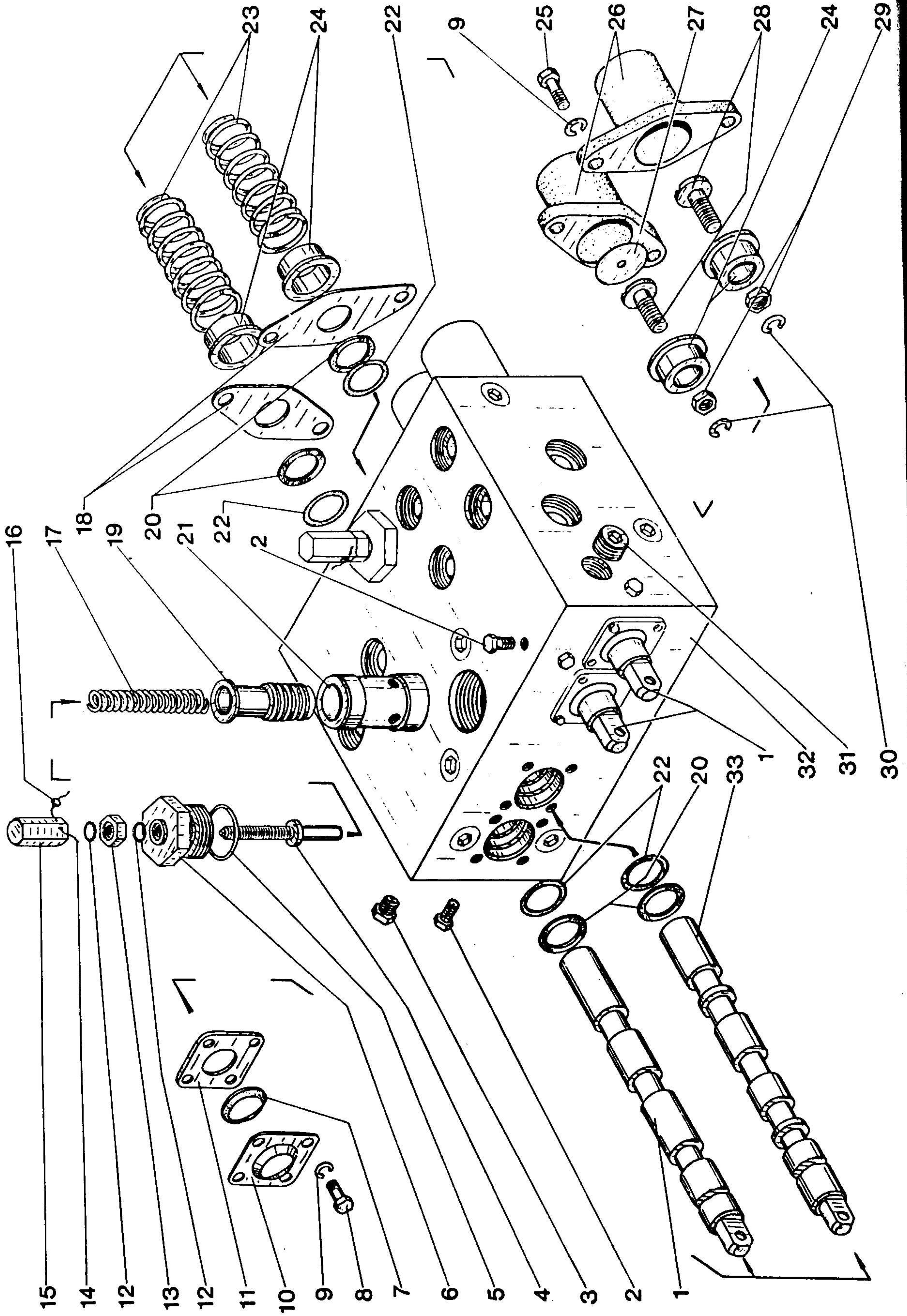
Fig. 16
Dib. 16

Номер позиции Ref. No. Número de posición	Обозначение Designation Indicación	Наименование	Description	Título	Кол-во на одну сборочную единицу Qty per assy unit Cantidad por unidad de montaje
14.	15.30500.600	Рычаг правый	Right-hand lever	Palanca derecha	1
15.	15.30500.001	Втулка	Bushing	Buje	2
16.	15.30500.300	Рычаг левый	Left-hand lever	Palanca izquierda	1
17.	397.2x12.019	Шплинт	Cotter pin	Chaveta partida	14
18.	13.1700.004-03	Серьга	Shackle	Grillete	14
19.	26.6800.009	Палец	Pin	Dedo	14
20.	7798.M12-8gx35.58.019	Болт	Bolt	Perno	6
21.	15.30500.700	Палец	Pin	Dedo	1
22.	6402.6.65Г.019	Шайба	Washer	Arandela	2
23.	17473.B2M6-6gx12	Винт	Screw	Tornillo	2
24.	15.30500.400	Рычаг	Lever	Palanca	1
25.	15.30500.002	Табличка	Name-plate	Tabla	1
26.	17473.B2M4-6gx6	Винт	Screw	Tornillo	4
27.	15.30500.003	Табличка	Name-plate	Tabla	1
28.	7798.M6-6gx16.58.019	Болт	Bolt	Perno	1
29.	13.1703.100-03	Водило	Guide bar	Barra de enganche	2
30.	13.1707.000-03	Коромысло	Rocker arm	Balancín	2
31.	14.0500.002	Шайба	Washer	Arandela	2
32.	397.4x25.019	Шплинт	Cotter pin	Chaveta partida	2
33.	19853.1.2.C6	Масленка	Lubrication fitting	Engrasador	2
34.	14.0500.001	Валик	Axle shaft	Arbol pequeño	1

6850.000-01

Гидрораспределитель
Hydraulic control valve
Distribuidor hidráulico

Рис. 17
Fig. 17
Dib. 17



Гидрораспределитель

Рис. 17
Fig. 17

Гидрораспределитель
Hydraulic control valve
Distribuidor hidráulico

6850.000-01

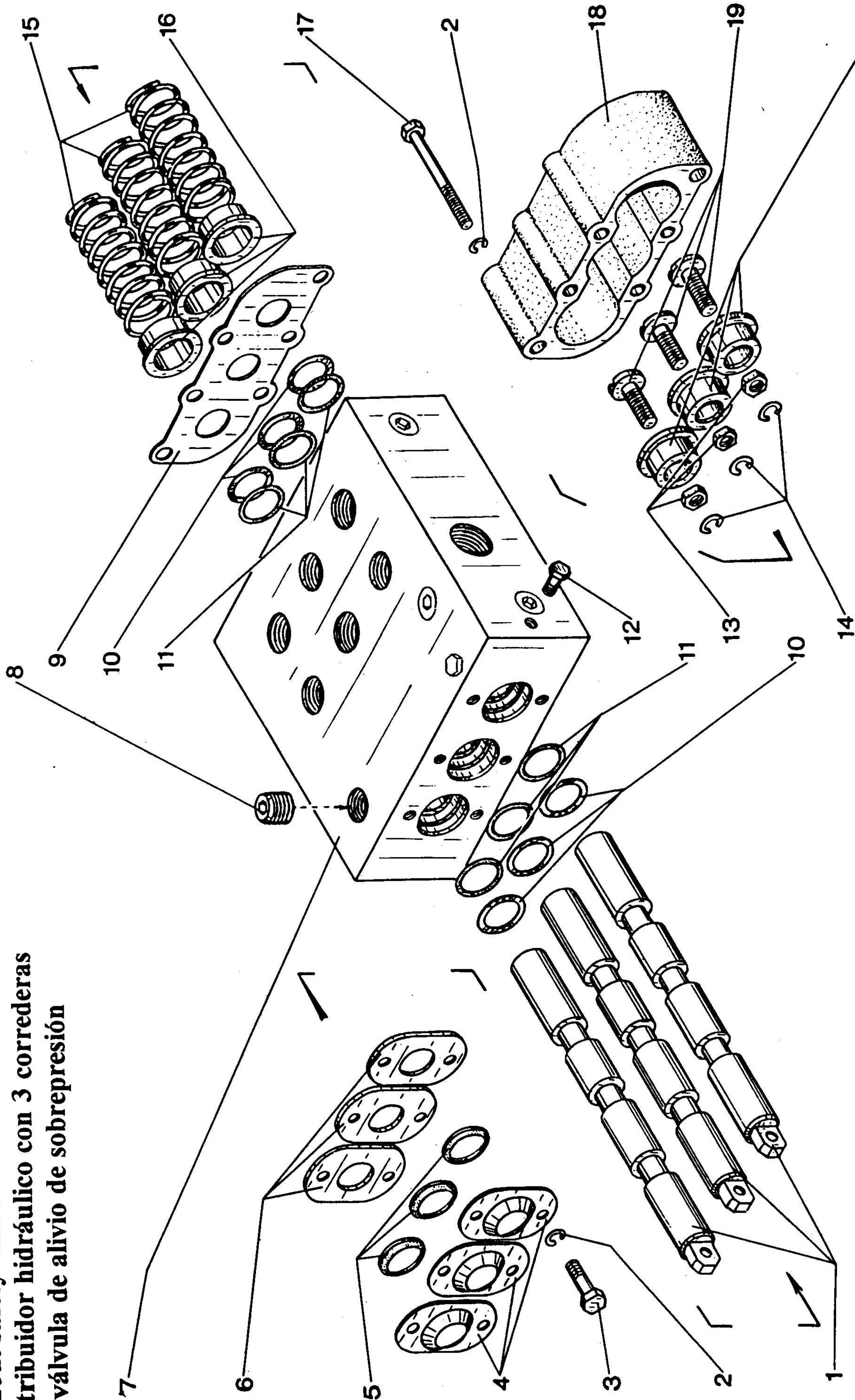
Fig. 17
Dib. 17

Номер позиции Ref.No. Número de posición	Обозначение Designation Indicación	Наименование	Description	Título	Кол-во на одну сборочную единицу Qty per assy unit Cantidad por unidad de montaje
1.	6850.022A	Золотник	Slide valve	Сортедета	3
2.	6850.032	Болт специальный	Special bolt	Резьба специаль	4
3.	6850.036	Заглушка специальная	Special plug (cap)	Тара cieга especial	2
4.	Э-153-0802-26	Винт регулировочный	Adjustment screw	Торнлло de corrección	2
5.	18829.032-040-46-2-2	Кольцо	Ring	Анлло	2
6.	6850.039	Пробка	Plug	Тарон	2
7.	6850.037	Грязеъемник	Mud remover	Ехтрактор de sedimentos	4
8.	7796.M8x20.58.019	Болт	Bolt	Резьба	12
9.	6402.8.65Г.019	Шайба	Washer	Арандела	20
10.	6850.040	Крышка	Cover	Тара	4
11.	6850.026	Крышка	Cover	Тара	4
12.	Э-153-0801-28	Кольцо уплотнительное	Sealing ring	Анлло de guarnición	4
13.	Э-153-2202-04a	Гайка специальная	Special nut	Тверса especial	2
14.	3282.d1	Проволока L=0,5m	Wire, L=0,5m	Аламбре L=0,5m	1
15.	Э-153-0801-216	Гайка глухая	Blind nut	Тверса cieга	2
16.	19133.16,5/7	Пломба	Lead seal	Марсхамо	1
17.	Э-153-2201-116	Пружина	Spring	Муелле	2
18.	6850.025	Фланец	Flange	Брида	4
19.	Э-153-2201-036	Клапан	Valve	Вáльвa	2
20.	6850.034A	Шайба защитная	Protective washer	Арандела obturatriz	8
21.	6850.038a	Седло клапана	Valve seat	Асiento de válvula	2
22.	26.5431.025	Кольцо уплотнительное	Sealing ring	Анлло de guarnición	8
23.	6850.028	Пружина	Spring	Муелле	4
24.	6850.027	Втулка	Bushing	Буе	8
25.	7798.M8x25.58.019	Болт	Bolt	Резьба	8
26.	6850.028	Крышка	Cover	Тара	4
27.	6850.030	Прокладка	Gasket	Юнта	1
28.	6850.029A	Винт регулировочный	Adjustment screw	Торнлло de corrección	4
29.	5915.M10.5.019	Гайка	Nut	Тверса	4
30.	6402.10.65Г.019	Шайба	Washer	Арандела	4
31.	Э-153-0801-03к	Пробка к 1/2"	Plug, 1/2"	Тарон de 1/2"	20
32.	6850.021Г	Корпус	Casing	Саа	1
33.	6850.023A	Золотник специальный	Special slide valve	Сортедета especial	1

Рис. 18
Fig. 18
Dib. 18

13.1709.000-06

Гидрораспределитель трехзолотниковый
без предохранительного клапана
Three-slide hydraulic control valve
without safety valve
Distribuidor hidráulico con 3 correderas
sin válvula de alivio de sobrepresión



Гидрораспределитель трехзолотниковый**без предохранительного клапана****Three-slide hydraulic control valve****without safety valve****Distribuidor hidráulico con 3 correderas****sin válvula de alivio de sobrepresión****13.1709.000-06****Fig. 18****Dib. 18**

Номер позиции Ref.No. Número de posición	Обозначение Designation Indicación	Наименование	Description	Título	Кол-во на одну сборочную единицу Qty per assy unit Cantidad por unidad de montaje
1.	13.1709.002-06	Золотник	Slide valve	Corredera	3
2.	6402.8.65Г.029	Шайба	Washer	Arandela	12
3.	7798.M8-6gx25.58.019	Болт	Bolt	Perno	6
4.	13.1709.003-06	Крышка	Cover	Тара	3
5.	6850.037	Грязеъемник	Mud remover	Extractor de sedimentos	3
6.	13.1709.005-06	Крышка	Cover	Тара	3
7.	13.1709.001-06	Корпус	Casing	Сая	1
8.	Э153-0801-03К	Пробка к 1/2"	Plug, 1/2"	Tapón de 1/2"	7
9.	13.1709.006-06	Крышка	Cover	Тара	1
10.	6850.034А	Шайба защитная	Protective washer	Arandela obturatriz	6
11.	26.5431.025	Кольцо уплотнительное	Sealing ring	Anillo de guarnición	6
12.	6850.032	Болт специальный	Special bolt	Perno especial	2
13.	5915.M10-6Н.5.019	Гайка	Nut	Тuerca	3
14.	6402.10.65Г.029	Шайба	Washer	Arandela	3
15.	6850.028	Пружина	Spring	Muelle	3
16.	6850.027	Втулка	Bushing	Buje	6
17.	7798.M8-6gx80.58.019	Болт	Bolt	Perno	6
18.	13.1709.007-06	Крышка	Cover	Тара	1
19.	6850.029А	Винт регулировочный	Adjustment screw	Тornillo de corrección	3

15.30800.000

Редуктор привода насосов
Pump drive reduction gear
Reductor actuador de bombas

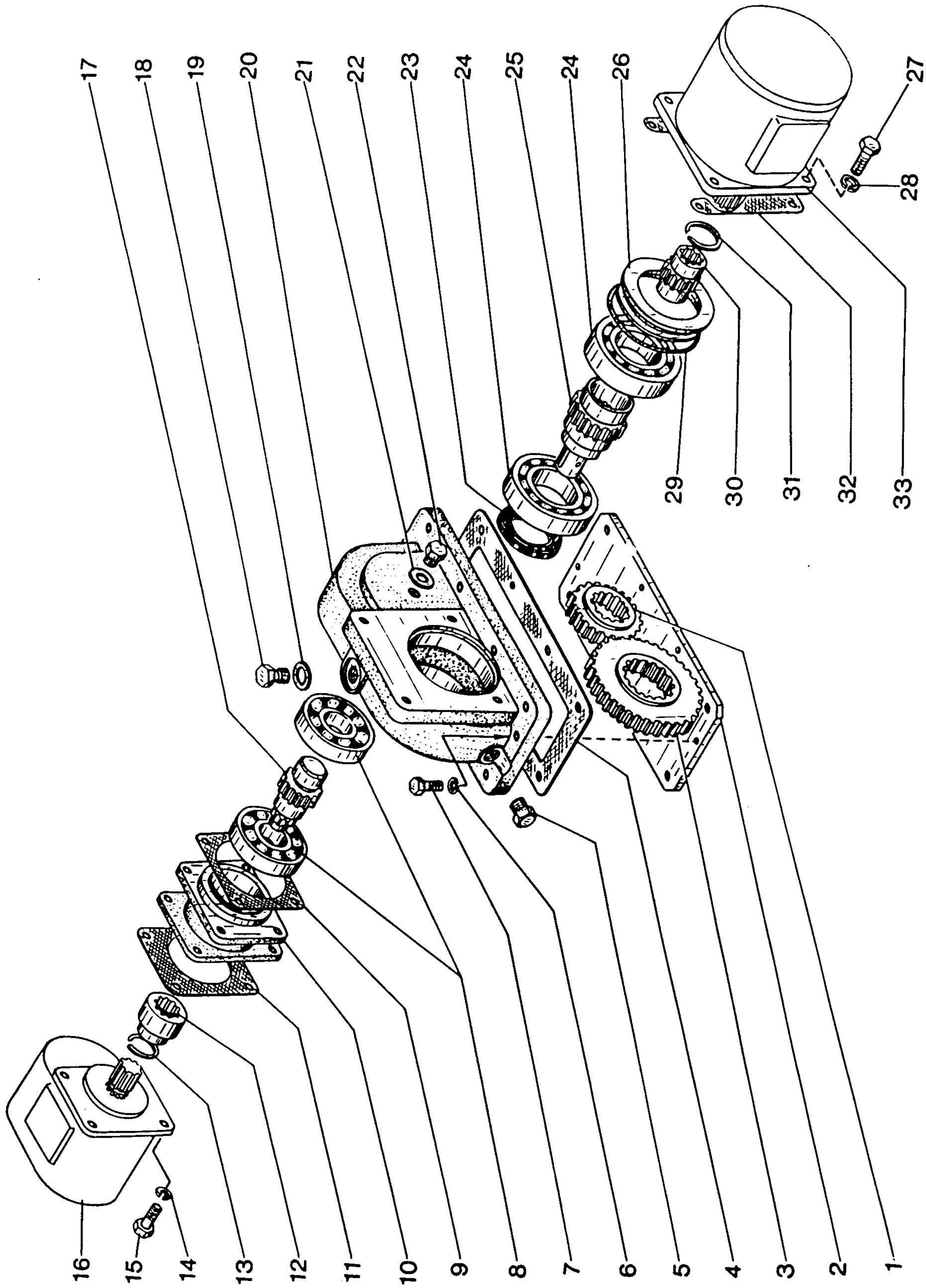


Рис. 19
Fig. 19
Dib. 19

Рис. 19

Fig. 19

Редуктор привода насосов

Pump drive reduction gear
Reductor actuador de bombas

15.30800.000

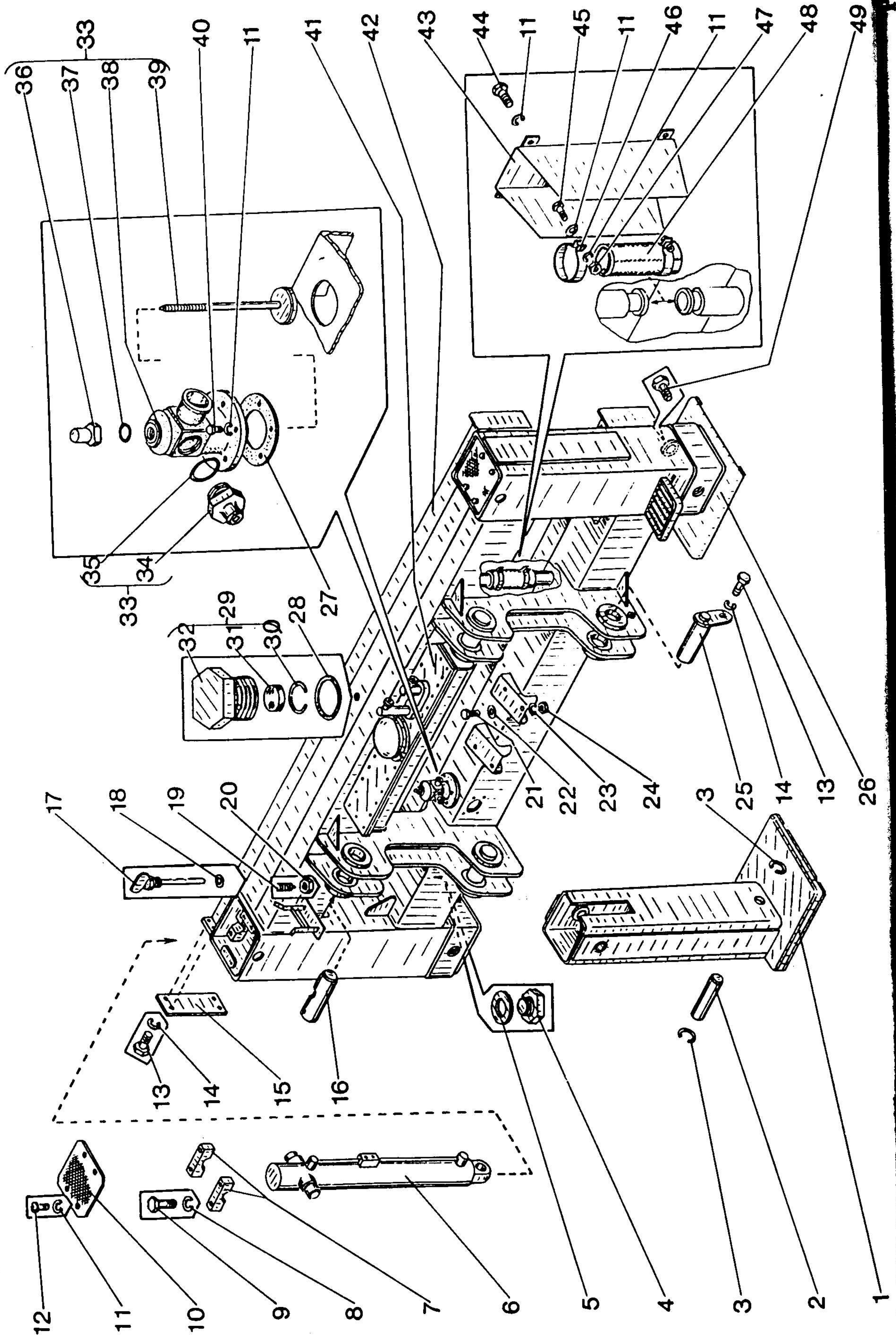
Fig. 19
Dib. 19

Номер позиции Ref.No. Número de posición	Обозначение Designation Indicación	Наименование	Description	Título	Кол-во на одну сборочную единицу Qty per assy unit Cantidad por unidad de montaje
1.	15.30800.004	Шестерня	Gear	Piñon	1
2.	15.30800.008	Плита	Plate	Losa	1
3.	15.30800.003	Шестерня	Gear	Piñon	1
4.	15.30800.013	Прокладка	Gasket	Junta	1
5.	26.4700.004	Пробка	Plug	Tapón	1
6.	6402.8.65Г.019	Шайба	Washer	Arandela	6
7.	7798.M8x20.58.019	Болт	Bolt	Perno	6
8.	309.8338	Подшипник	Bearing	Cojinete	2
9.	15.30800.014	Прокладка	Gasket	Junta	1
10.	15.30800.002	Переходник	Adapter	Reductor	1
11.	15.30800.015	Прокладка	Gasket	Junta	1
12.	50.3511.603	Муфта зубчатая	Toothed coupling	Acoplamiento de dientes	1
13.	50.3511.026	Кольцо стопорное	Locking ring	Anillo de parada	1
14.	6402.10.65Г.019	Шайба	Washer	Arandela	8
15.	7798.M10x25.58.019	Болт	Bolt	Perno	8
16.	НШ-32-2Л	Насос	Pump	Bomba	1
17.	15.30800.005	Валик	Axle shaft	Arbol pequeño	1
18.	15.30800.009	Пробка	Plug	Tapón	1
19.	26.4700.007	Прокладка	Gasket	Junta	2
20.	15.30800.001	Корпус	Casing	Caja	1
21.	26.6700.209	Прокладка	Gasket	Junta	1
22.	15.30800.012	Пробка контрольная	Check plug	Tapón de control	1
23.	8752.2.2-65x90-1	Манжета	Seal	Anillo de empaquetadura	1
24.	214.8338	Подшипник	Bearing	Cojinete	2
25*	15.30800.006	Валик	Axle shaft	Arbol pequeño	1
26.	15.30800.017	Фланец	Flange	Brida	1
27.	7798.M12x30.58.019	Болт	Bolt	Perno	4
28.	6402.13.65Г.019	Шайба	Washer	Arandela	8
29.	18829.120x125-30-2-2	Кольцо	Ring	Anillo	1
30.	15.30800.007	Полумуфта	Half-coupling	Semiacoplamiento	1
31.	50.3511.907	Кольцо стопорное	Locking ring	Anillo de parada	1
32.	50.3511.803	Прокладка	Gasket	Junta	1
33.	НШ-100-4Л	Насос	Pump	Bomba	1

* Допускается замена на 15.30801.000
can be substituted by 15.30801.000
se puede cambiar por 15.30801.000

15.30900.000

Рама экскавационного оборудования
 Earth-moving equipment frame
 Chasis de equipo de excavación



15 30900 000

Earth-moving equipment frame

Earth-moving equipment frame
Chasis de equipo de excavación

15.30900.000

Fig. 20

Dib. 20

Номер позиции Ref.No. Número de posición	Обозначение Designation Indicación	Наименование	Description	Título	Кол-во на одну сборочную единицу Qty per assy unit Cantidad por unidad de montaje
1.	15.30913.000-01	Опора	Support	Apoyo	1
2.	15.30910.001	Палец	Pin	Dedo	2
3.	15.30910.005	Кольцо	Ring	Anillo	4
4.	50.4671.024	Пробка	Plug	Tapón	2
5.	50.4671.004	Прокладка	Gasket	Junta	2
6.	15.30911.000	Гидроцилиндр	Hydraulic cylinder	Cilindro hidráulico	2
7.	15.309.12.102	Бугель	Stirrup	Zuncho	4
8.	6402.24.65Г.029	Шайба	Washer	Arándela	8
9.	7798.M24-6gx65.58.019	Болт	Bolt	Perno	8
10.	15.30910.002-01	Крышка	Cover	Tapa	2
11.	6402.6.65Г.029	Шайба	Washer	Arandela	8
12.	1491.M6-6gx12.48.019	Винт	Screw	Tomillo	8
13.	7798.M16-6gx30.58.019	Болт	Bolt	Perno	10
14.	6402.16.65Г.029	Шайба	Washer	Arandela	10
15.	1530900.004	Накладка	Cover-plate	Cubreplaca	2
16.	15.30900.007	Палец	Pin	Dedo	2
17.	50.4671.600	Щуп в сборе	Feeler gauge, assy	Sonda en montaje	1
18.	18829.018-022-25-2-2	Кольцо	Ring	Anillo	1
19.	1478.M8-6gx30.14.019	Винт	Screw	Tomillo	2

Рама экскавационного оборудования
Earth-moving equipment frame
Chasis de equipo de excavación

15.30900.000

Номер позиции Ref. No. Número de posición	Обозначение Designation Indicación	Наименование	Description	Título	Кол-во на одну сборочную единицу Qty per assy unit Cantidad por unidad de montaje
20.	5915.M8-6H.5.019	Гайка	Nut	Tuerca	2
21.	7798.M12-6gx50.58.019	Болт	Bolt	Perno	4
22.	01.4300.002	Шайба	Washer	Arandela	8
23.	6402.12.65Г.019	Шайба	Washer	Arandela	4
24.	5915.M12.6H.5.019	Гайка	Nut	Tuerca	4
25.	15.30900.300	Палец	Pin	Dedo	2
26.	15.30914.000	Опора	Support	Apoyo	1
27.	15.30900.003-01	Прокладка	Gasket	Junta	1
29.	18829.023-028-30-2-2	Кольцо	Ring	Anillo	8
29.	15.30900.500	Сапун	Breather	Tubo de respiro	1
30.	15.30900.503	Кольцо	Ring	Anillo	1
31.	15.30900.502	Набивка	Packing stuff	Re lleno	10
32.	15.30900.501	Штуцер	Pipe union	Boquilla	1
33.	15.30900.200	Клапан	Valve	Válvula	1
34.	26.8860.002	Штуцер	Pipe union	Boquilla	1
35.	18829.032-038-36-2-2	Кольцо	Ring	Anillo	1
36.	01.0700.029	Гайка глухая	Blind nut	Tuerca ciega	1
37.	18829.016-020-25-2-2	Кольцо	Ring	Anillo	1
38.	15.30900.201	Патрубок	Branch pipe	Tubuladura	1

Рама экскавационного оборудования**Earth-moving equipment frame
Chasis de equipo de excavación****15.30900.000****Fig. 20
Dib. 20**

Номер позиции Ref.No. Número de posición	Обозначение Designation Indicación	Наименование	Description	Título	Кол-во на одну сборочную единицу Qty per assy unit Cantidad por unidad de montaje
39.	03.6020.010	Клапан в сборе	Valve, assy	Вálvula en montaje	1
40.	7798.M6x20.58.019	Болт	Bolt	Рерно	4
41.	15.30903.000	Бак фильтров	Tank with filters	Recipiente de filtros	1
42.	15.30901.000	Металлоконструкция рамы	Frame metal structure	Construcción metálica de chasis	1
43.	15.30900.400	Щиток	Board	Panel	2
44.	7798.M6-6gx8.58.019	Болт	Bolt	Рерно	8
45.	7798.M6-6gx35.58.019	Болт	Bolt	Рерно	4
46.	26.6700.013	Хомут	Yoke	Collar	4
47.	5915.M6-6H.5.019	Гайка	Nut	Tuerca	4
48.	26.3100.001	Рукав	Sleeve	Manga	2
49.	15.30910.004	Стопор	Stop	Bloqueador	2

Рис. 21
Fig. 21
Dib. 21

15.30903.000

Бак фильтров
Tank with filters
Recipiente de filtros

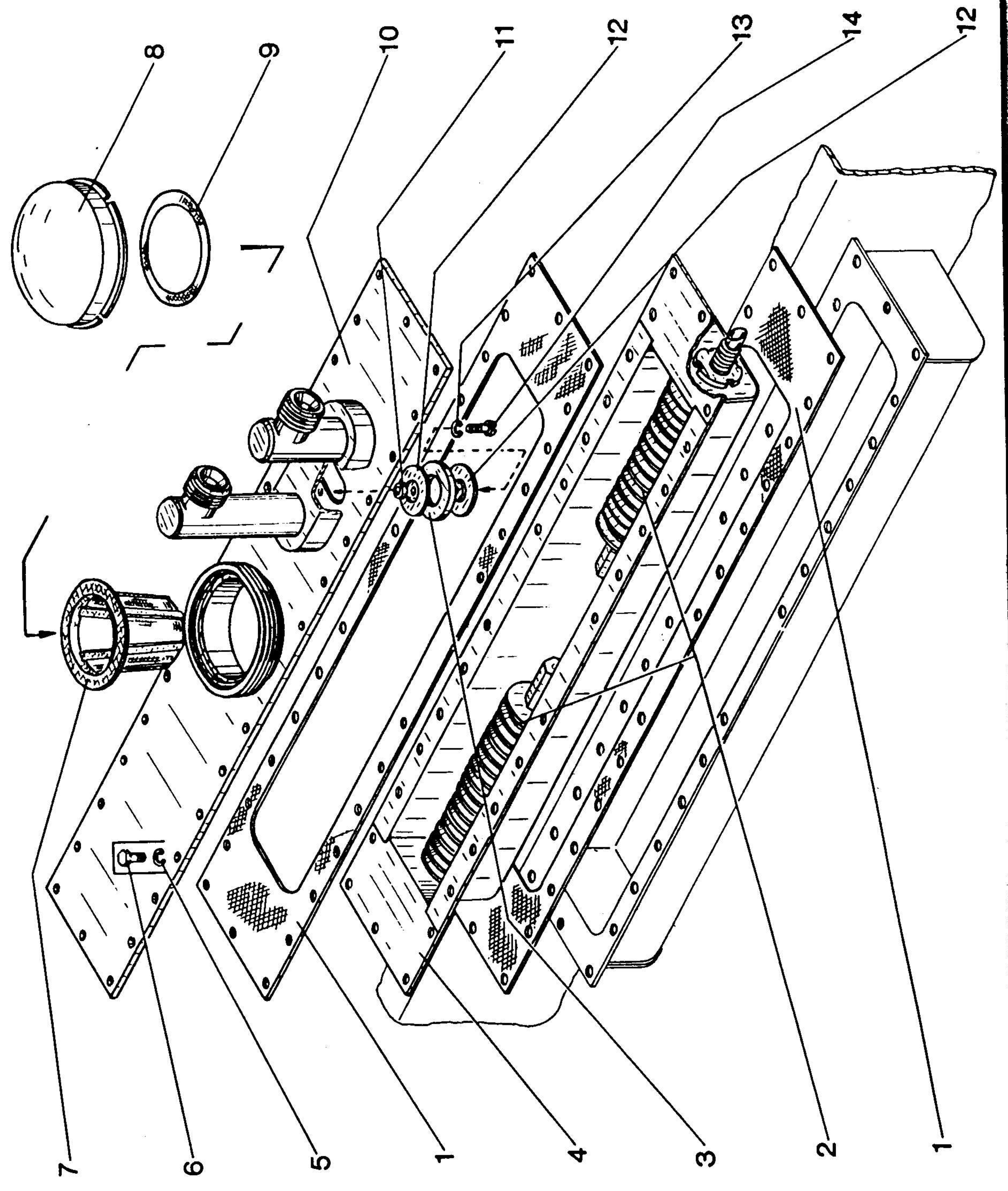


Рис. 21
Fig. 21

Бак фильтров

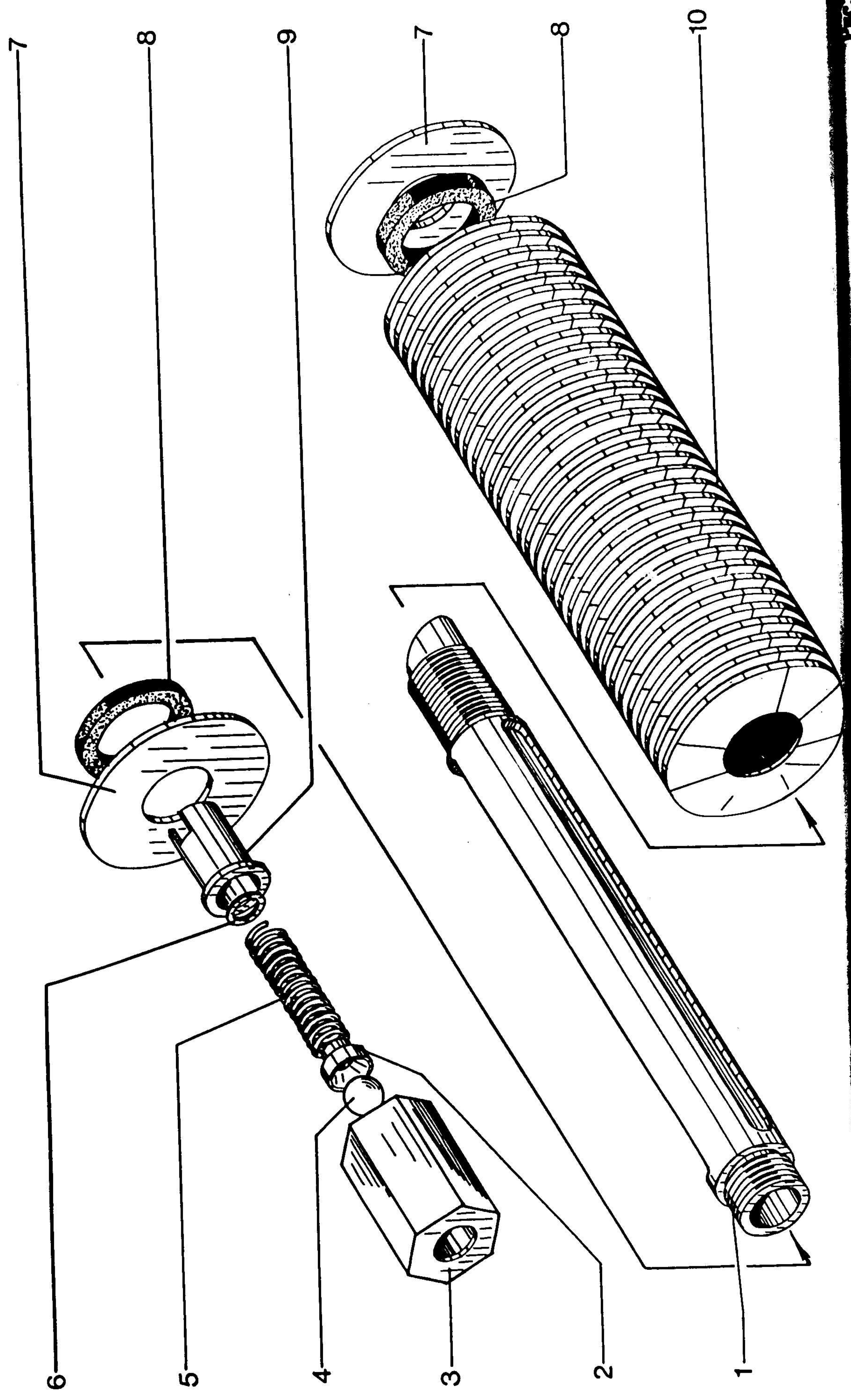
15.30903.000

Tank with filters
Recipiente de filtros

Номер позиции Ref.No. Número de posición	Обозначение Designation Indicación	Наименование	Description	Título	Кол-во на одну сборочную единицу Qty per assy unit Cantidad por unidad de montaje
1.	15.30903.001	Прокладка	Gasket	Junta	2
2.	26.8860.100	Блок фильтров с клапаном	Filtering unit with valve	Bloque de filtros con válvula	2
3.	3.1БА К51х24х9 мм	Магнит	Magnet	Imán	1
4.	15.30903.100-01	Каркас фильтров	Filter framework	Armazón de filtros	1
5.	6402.8.65Г.019	Шайба	Washer	Arandela	18
6.	7798.M8-6gx20.58.019	Болт	Bolt	Perno	18
7.	26.8860.400-01	Фильтр магнитосетчатый	Magnetic-gauze filter	Colador magnético	1
8.	50.4671.027	Крышка фильтров	Filter cover	Tapa de filtros	1
9.	50.4671.013	Прокладка	Gasket	Junta	1
10.	15.30903.200	Крышка	Cover	Tapa	1
11.	15.30903.002	Труба	Pipe	Tubo	1
12.	50.4671.332	Фланец	Flange	Brida	2
13.	6402.6.65Г.019	Шайба	Washer	Arandela	1
14.	1473.B2M6-6gx25.48	Винт	Screw	Tornillo	1

26.8860.100

Блок фильтров с клапаном
Filtering unit with valve
Bloque de filtros con válvula





Блок фильтров с клапаном
Filtering unit with valve
Bloque de filtros con válvula

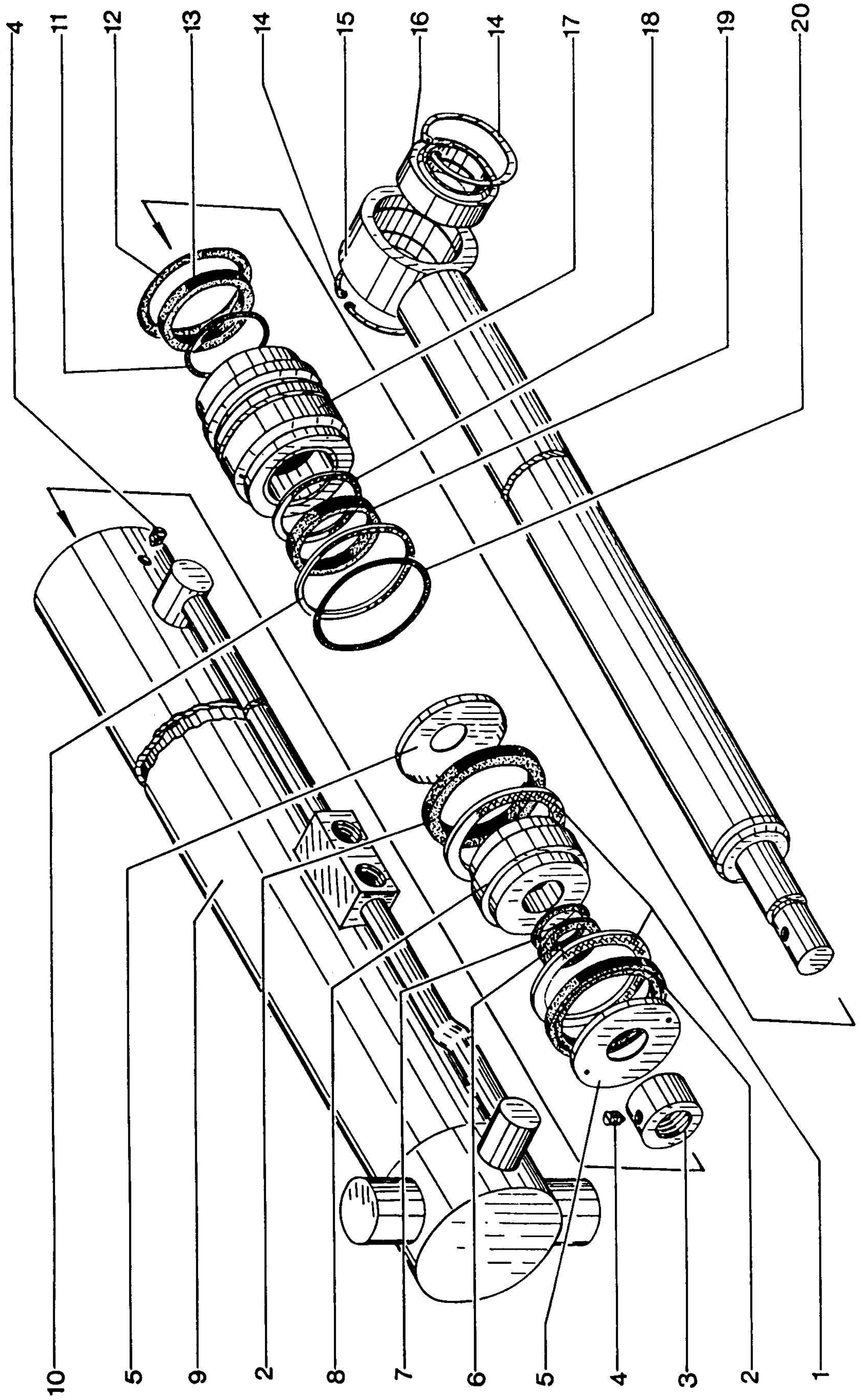
26.8860.100

Рис. 22
Fig. 22
Dib. 22

Номер позиции Ref.No. Número de posición	Обозначение Designation Indicación	Наименование	Description	Titulo	Кол-во на одну сборочную единицу Qty per assy unit Cantidad por unidad de montaje
1.	50.4671.011	Труба	Pipe	Тубо	1
2.	01.07.00.004	Гнездо клапана	Valve seat	Алоямiento de válvula	1
3.	01.07.00.014	Корпус клапана	Valve casing	Сaja de válvula	1
4.	3722.15.081-60	Шарик	Ball	Болита	1
5.	01.07.00.005	Пружина клапанная	Valve spring	Мuelle de válvula	1
6.	50.4671.025	Шайба	Washer	Аrandela	1
7.	50.46.71.012	Кольцо отражательное	Slinger ring	Аnillo de reflexión	2
8.	50.46.71.029	Прокладка	Gasket	Junta	2
9.	01.07.00.003	Стаканчик	Cup	Vasito	1
10.	50.5457.020A	Элемент фильтрующий	Filtering element	Elemento filtrante	35

15.309.11.000

Гидроцилиндр
Hydraulic cylinder
Cilindro hidráulico



Hydraulic cylinder Cilindro hidráulico

15.309.11.000

Fig. 23

Dib. 23

Номер позиции Ref.No. Número de posición	Обозначение Designation Indicación	Наименование	Description	Título	Кол-во на одну сборочную единицу Qty per assy unit Cantidad por unidad de montaje
1.	У45.64.200.003	Кольцо защитное	Protective ring	Аннло де протекцион	2
2.	14896.1-80x65-6	Манжета	Seal	Аннло де емпракетадуро	2
3.	У45.64.200.045	Гайка	Nut	Тнерса	1
4.	1476.8М10-8gx16.46.09	Винт	Screw	Торннло	2
5.	У45.64.200.001	Манжодержатель	Seal holder	Портатор де аннло де емпракетадуро	2
6.	23825.300-347	Кольцо защитное	Protective ring	Аннло де протекцион	1
7.	18829.030-035-30-2-3	Кольцо	Ring	Аннло	1
8.	У45.64.200.310	Поршень	Piston	Пнстон	1
9.	15.309.11.100	Гильза	Barrel	Самнса	1
10.	23825.753-800	Кольцо защитное	Protective ring	Аннло де протекцион	1
11.	18829.050-055-30-2-3	Кольцо	Ring	Аннло	1
12.	Д-606.1500.19	Кольцо	Ring	Аннло	1
13.	24811.3-50	Грязесъемник	Mud remover	Екстрактор де седнментос	1
14.	13943.А62	Кольцо	Ring	Аннло	2
15.	15.309.11.200	Шток	Inner rod	Вástаго	1
16.	3635.ШС-40	Подшипник	Bearing	Сожннете	1
17.	15.30911.300	Букса	Stuffing box	Бује де еје	1
18.	У45.64.200.002	Кольцо защитное	Protective ring	Аннло де протекцион	1
19.	14896.1-60x50-6	Манжета	Seal	Аннло де емпракетадуро	1
20.	18829.075-080-30-2-3	Кольцо	Ring	Аннло	1

15.34000.000

Вал карданный
Cardan shaft
Arbol cardán

Рис. 24
Fig. 24
Dib. 24

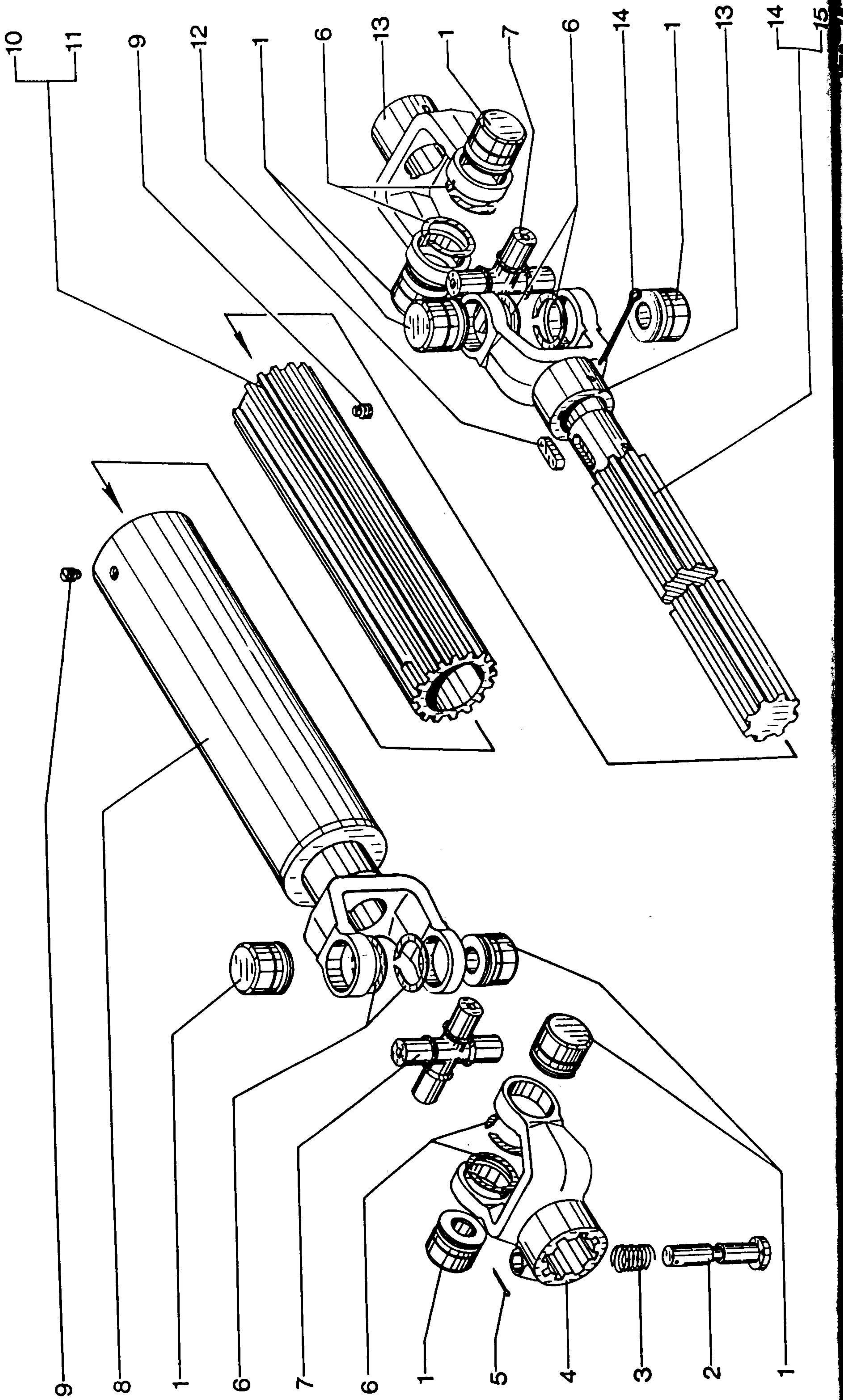


Рис. 24
Fig. 24

Вал карданный
Cardan shaft
Arbol cardán

L-15
Fig. 24
Dib. 24

Вал карданный
Cardan shaft
Arbol cardán

15.34000.000

Fig. 24
Dib. 24

Номер позиции Ref.No. Número de posición	Обозначение Designation Indicación	Наименование	Description	Título	Кол-во на одну сборочную единицу Qty per assy unit Cantidad por unidad de montaje
1.	704 702 K	Подшипник	Bearing	Cojinete	8
2.	15.34000.005	Фиксатор	Bearing	Fijador	1
3.	15.34000.006	Пружина	Spring	Muelle	1
4.	15.34000-001	Вилка подвижная	Movable fork	Horquilla móvil	1
5.	397.3,2x20	Шплинт	Cotter pin	Chaveta partida	1
6.	13940.A30	Кольцо	Ring	Anillo	8
7.	69.2201026-62	Крестовина кардана	Universal joint spider	Cruceta del cardón	2
8.	15.34001.000	Вилка в сборе	Fork, assy	Horquilla en montaje	1
9.	15.34000.004	Фиксатор	Retainer	Fijador	2
10*	15.34000.002	Втулка шлицевая	Splined bushing	Buje acanalada	1
11**	34000.007	Втулка шлицевая	Splined bushing	Buje acanalada	1
12.	23360.8x7x30	Шпонка	Key	Chaveta	1
13.	15.34001.002-01	Вилка	Fork	Horquilla	2
14.	397.5x56	Шплинт	Cotter pin	Chaveta partida	1
15*	15.34000.003	Вал шлицевой	Splined shaft	Arbol acanalado	1
16**	15.34000.008	Вал шлицевой	Splined shaft	Arbol acanalado	1

* поз.10 применяется совместно с поз.15
Ref. No.10 is used together with Ref.No.15
pos.10 se puede usar junto con pos.15

** поз.11 применяется совместно с поз.16
Ref. No.11 is used together with Ref.No.16
pos.11 se puede usar junto con pos.16

15.33000.000

Колюнка
Column
Columnita

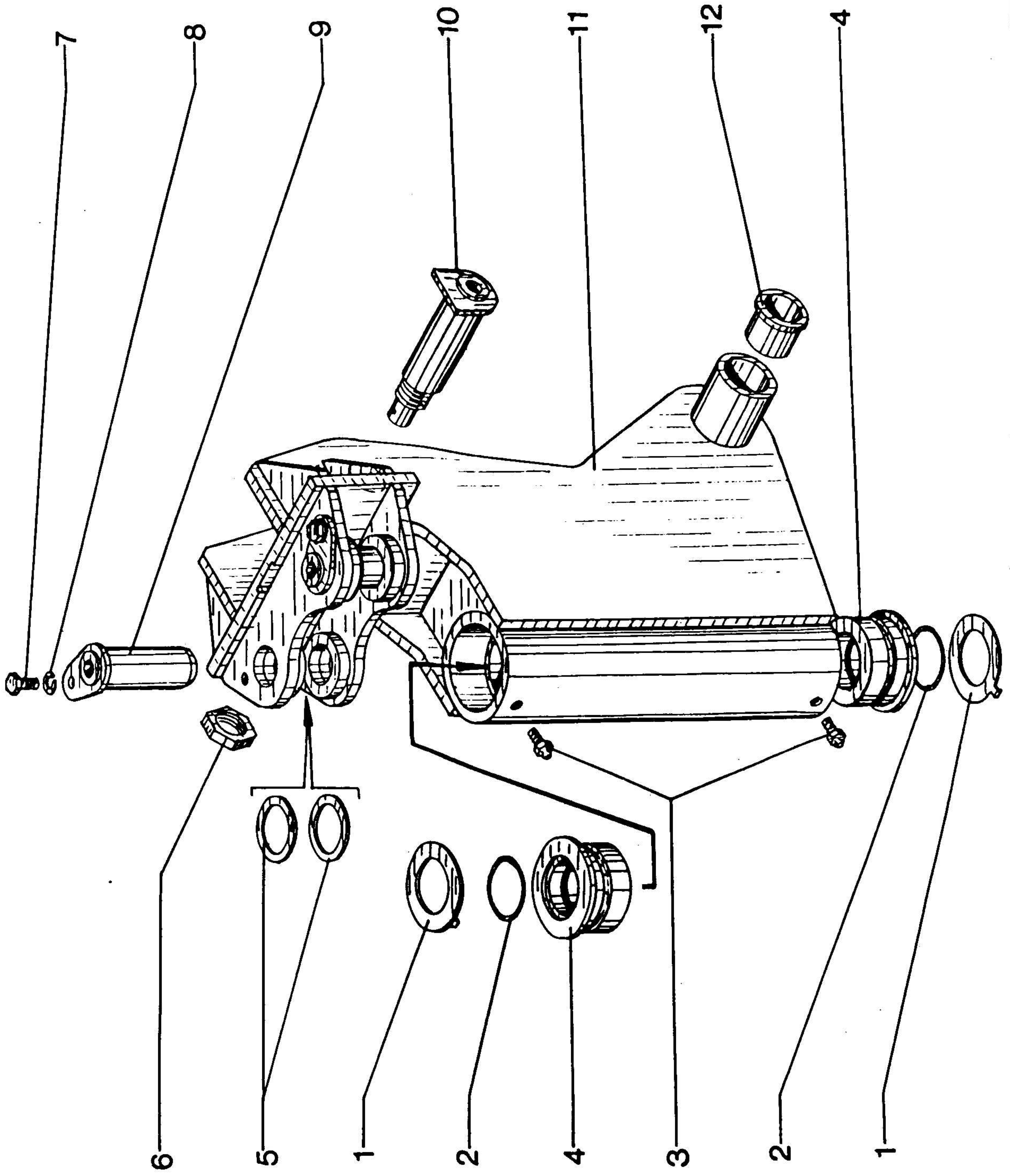




Fig. 25
Dib. 25

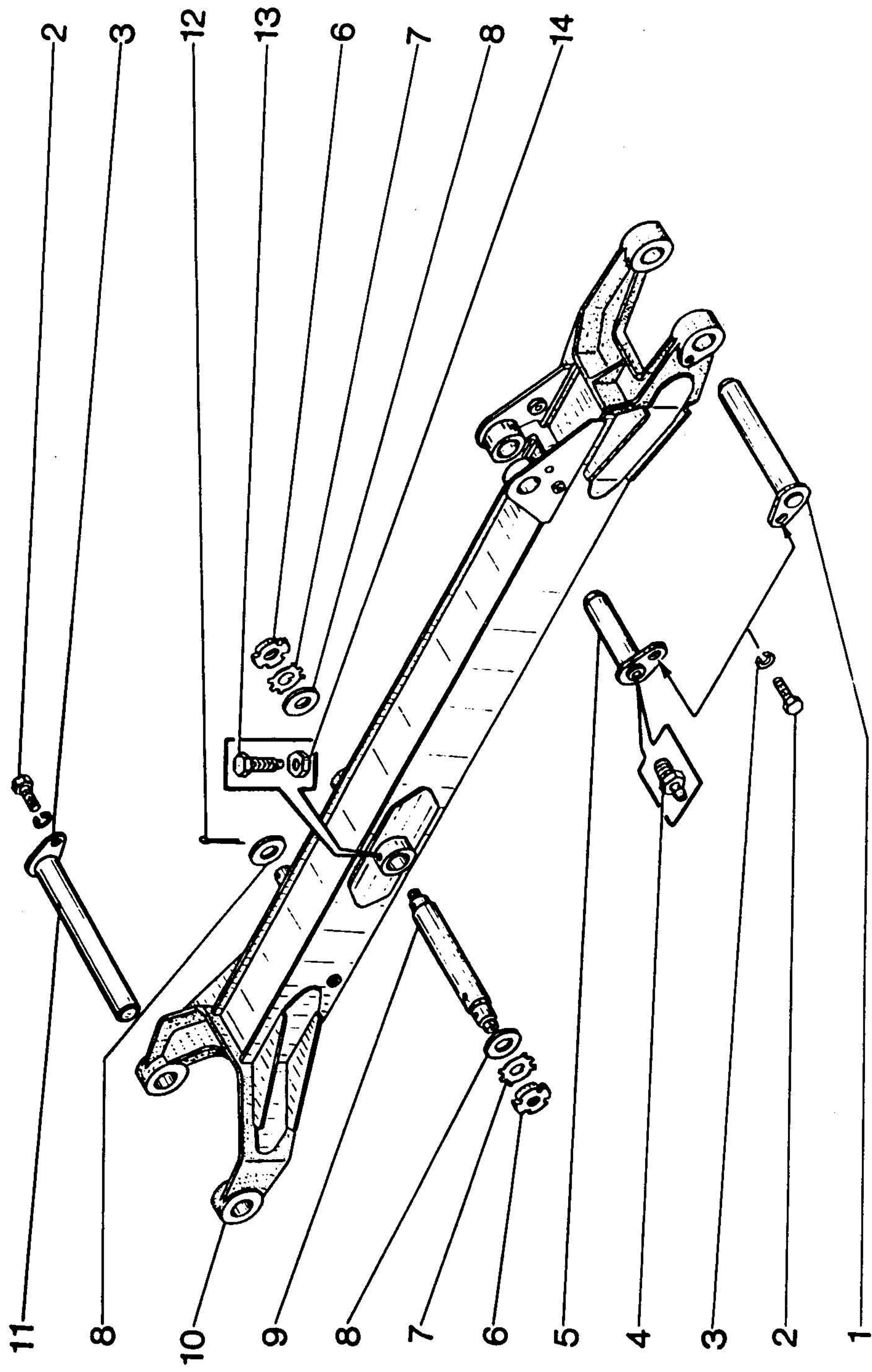
Column
Columnita

15.33000.000

Номер позиции Ref.No. Número de posición	Обозначение Designation Indicación	Наименование	Description	Título	Кол-во на одну сборочную единицу Qty per assy unit Cantidad por unidad de montaje
1.	15.33000.002	Шайба	Washer	Arandela	2
2.	18829.075-080-30-2-2	Кольцо	Ring	Anillo	2
3.	19853.1.2.Ц6	Масленка	Lubrication fitting	Engrasador	5
4.	15.33000.001	Втулка	Bushing	Buje	2
5.	13.0300.003	Шайба	Washer	Arandela	5
6.	11871.M48x1,5.6H.019	Гайка	Nut	Тuerca	2
7.	7798.M16-6gx30.58.019	Болт	Bolt	Perno	2
8.	6402.16.65Г.019	Шайба	Washer	Arandela	2
9.	15.33000.200	Палец	Pin	Dedo	2
10.	15.33000.300	Палец	Pin	Dedo	1
11.	15.33000.100	Металлоконструкция	Metal structure	Construcción metálica	1
12.	03.5300.005	Втулка	Bushing	Buje	2

13.0600.000-02

Стрела
Boom
Braço



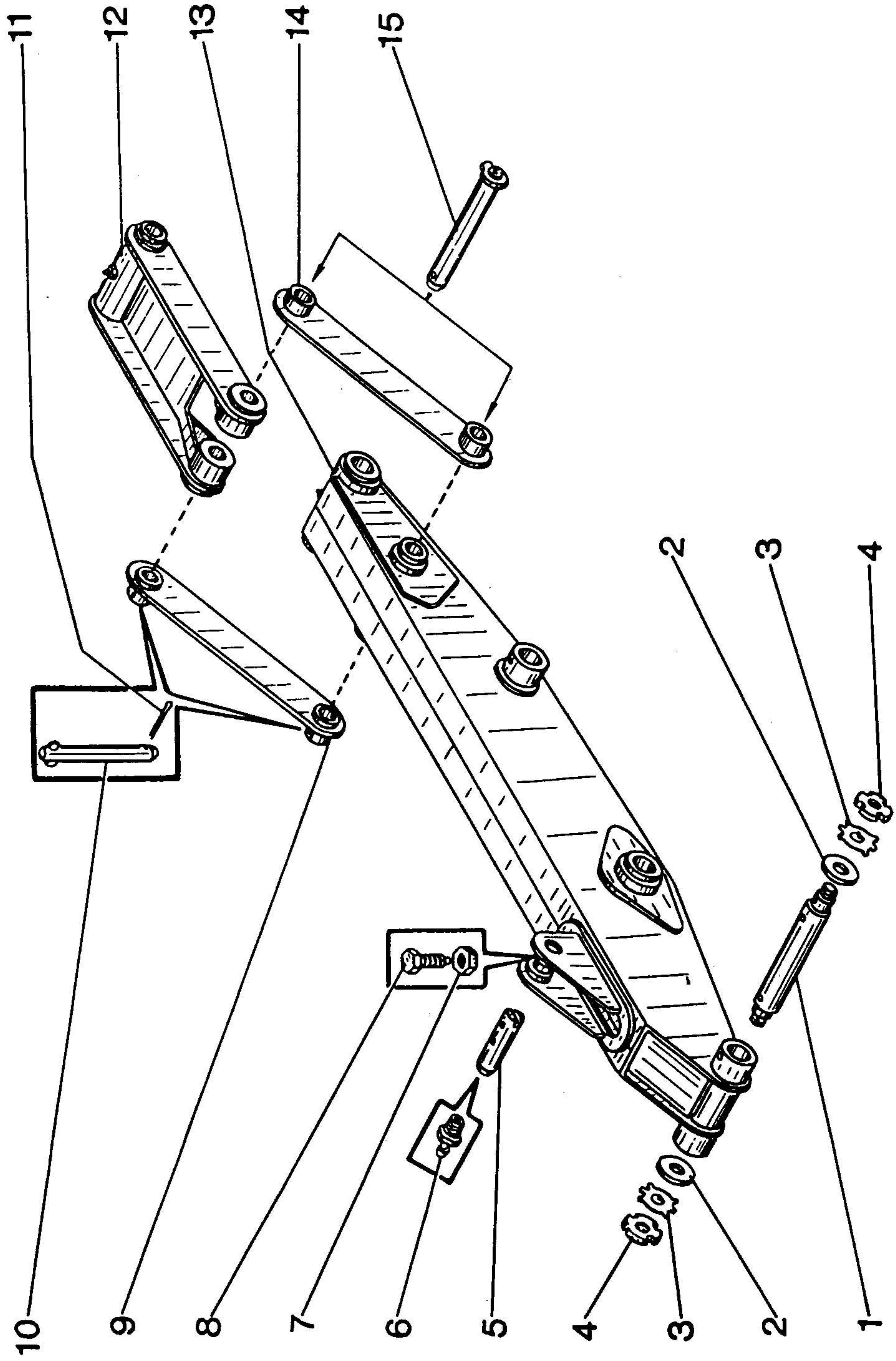
13 0600.000-02

Номер позиции Ref.No. Número de posición	Обозначение Designation Indicación	Наименование	Description	Título	Кол-во на одну сборочную единицу Qty per assy unit Cantidad por unidad de montaje
1.	03.5600.100	Палец	Pin	Dedo	1
2.	7796.M16x30.58.019	Болт	Bolt	Perno	3
3.	6402.16.65Г.019	Шайба	Washer	Arandela	3
4.	19853.1.2.УХП	Масленка	Lubrication fitting	Engrasador	7
5.	03.5600.200	Палец	Pin	Dedo	1
6.	11871.ВМ36x1,5.7Н.06.019	Гайка	Nut	Tuerca	2
7.	11872.36.01.019	Шайба	Washer	Arandela	2
8.	03.5600.002	Шайба	Washer	Arandela	3
9.	03.5600.001	Палец	Pin	Dedo	1
10.	13.0602.000	Металлоконструкция стрелы	Boom metal structure	Construcción metálica de brazo	1
11.	03.5600.300	Палец	Pin	Dedo	1
12.	397.6.3x63.019	Шплинт	Cotter pin	Chaveta partida	1
13.	03.5600.003	Болт специальный	Special bolt	Perno especial	1
14.	5915.M12-6НН.12.40X.019	Гайка	Nut	Tuerca	1

Рис. 27
Fig. 27
Dib. 27

13.0700.000

Рукоятъ
Stick
Empruñadura

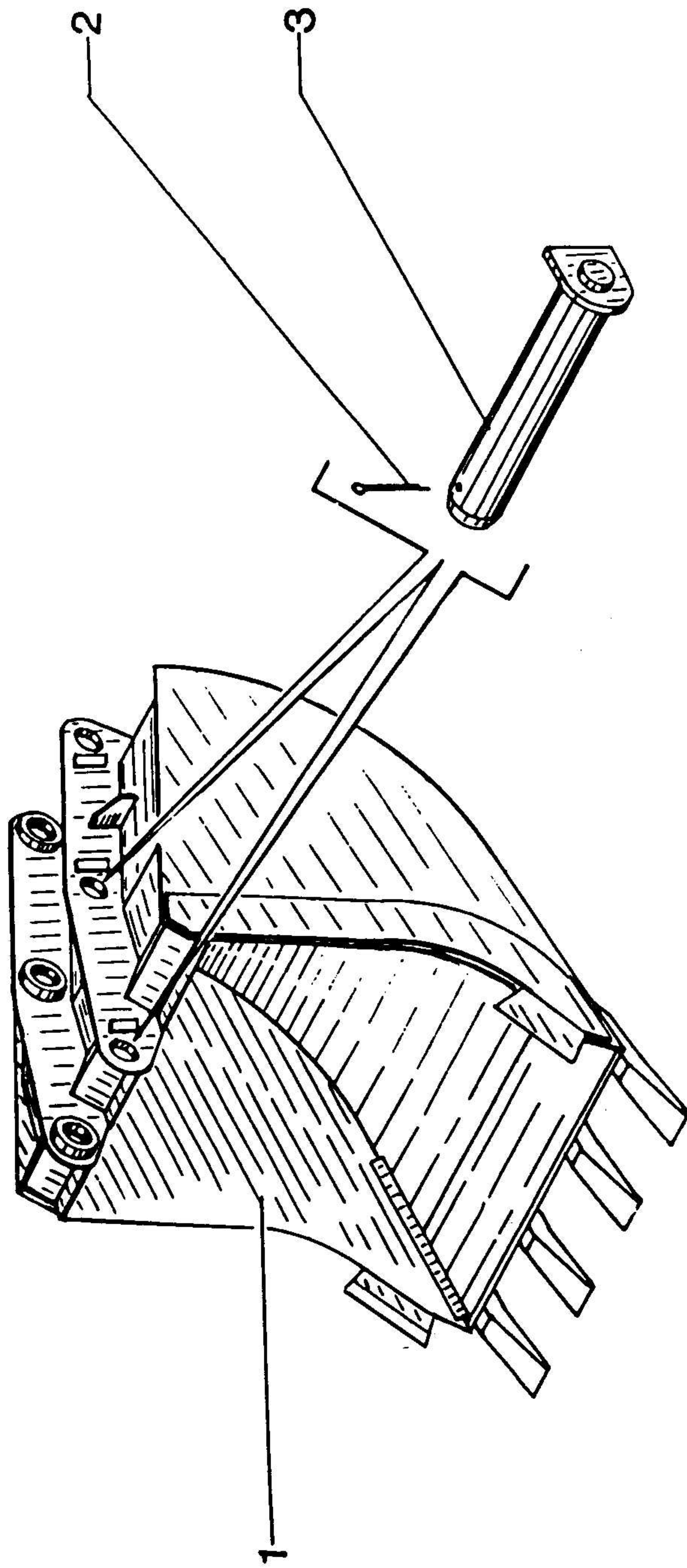


Номер позиция Ref.No. Número de posición	Обозначение Designation Indicación	Наименование	Description	Titulo	Кол-во на одну сборочную единицу Qty per assy unit Cantidad por unidad de montaje
1.	03.5600.001	Палец	Pin	Dedo	1
2.	03.5600.002	Шайба	Washer	Arandela	2
3.	11.872.36.01.019	Шайба	Washer	Arandela	2
4.	11871.BM36x1,5.8.45.019	Гайка	Nut	Tuerca	2
5.	13.0700.001	Палец	Pin	Dedo	1
6.	19853.1.2.УХЛ	Масленка	Lubrication fitting	Engrasador	9
7.	5915.M12.6H.5.019	Гайка	Nut	Tuerca	2
8.	1482.M12-6gx35.14H.019	Винт	Screw	Tomillo	2
9.	13.5100.200-01	Тяга	Control rod	Varilla	1
10.	13.0700.002-01	Палец	Pin	Dedo	2
11.	397.3,2x20.019	Шплинт	Cotter pin	Chaveta partida	2
12.	13.5100.400-01	Кронштейн	Bracket	Soporte	1
13.	13.0701.000	Металлоконструкция рукояти	Stick metal structure	Construcción metálica de empuñadura	1
14.	13.5100.100	Тяга	Control rod	Varilla	1
15.	13.5100.300	Палец	Pin	Dedo	2

Рис. 28
Fig. 28
Dib. 28

13.0800.000

Ковш
Bucket
Cangilón



**Bucket
Cangilón**

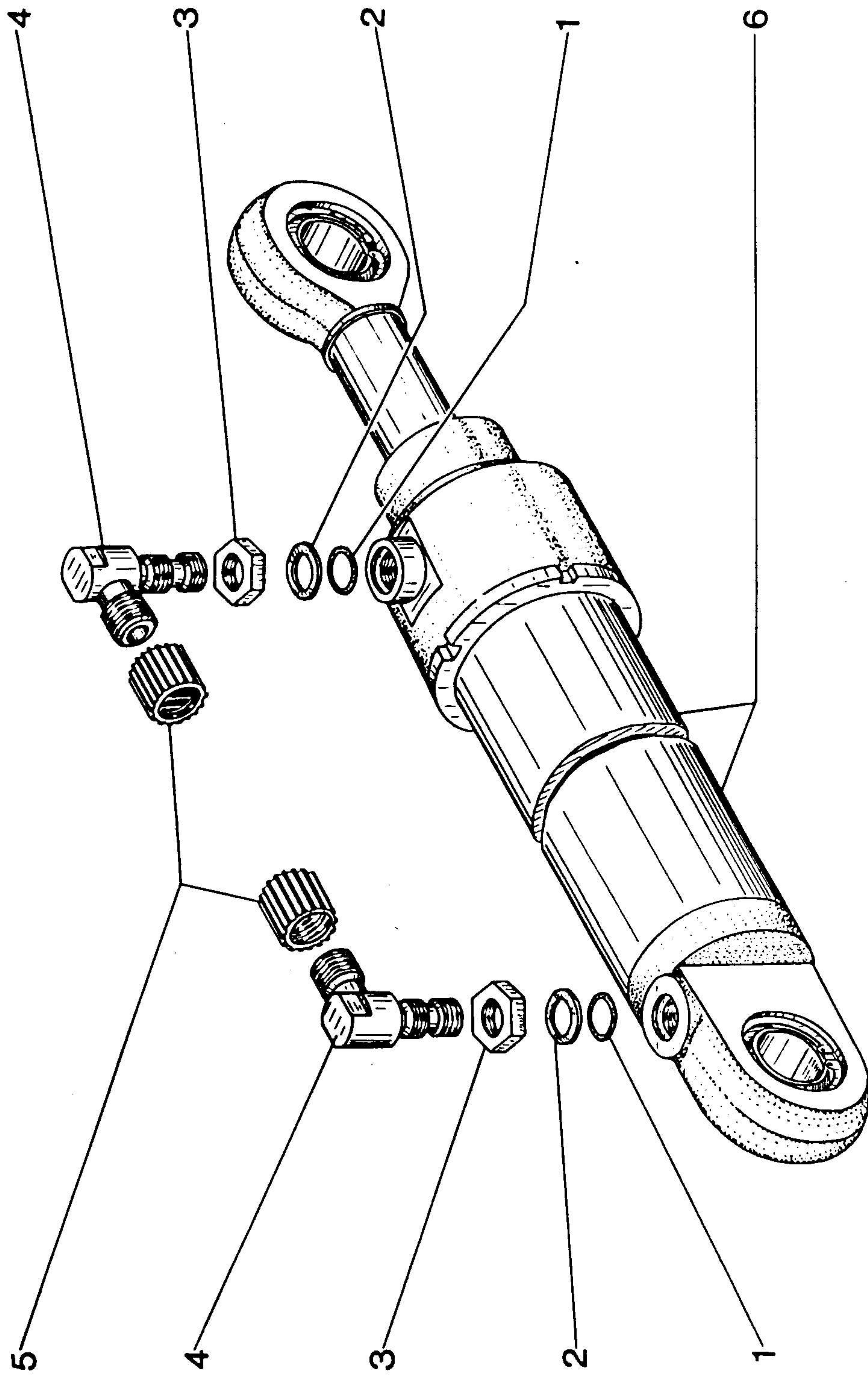
13.0800.000

**Fig. 28
Dib. 28**

Номер позиции Ref.No. Número de posición	Обозначение Designation Indicación	Наименование	Description	Título	Кол-во на одну сборочную единицу Qty per assy unit Cantidad por unidad de montaje
1.	13.0801.000	Металлоконструкция ковша	Bucket metal structure	Constricción metálica de cangilón	1
2.	397.6,3x70.019	Шплинт	Cotter pin	Chaveta partida	2
3.	07.4800.100-01	Палец	Pin	Dedo	2

13.6100.000

Гидроцилиндр
Hydraulic cylinder
Cilindro hidráulico



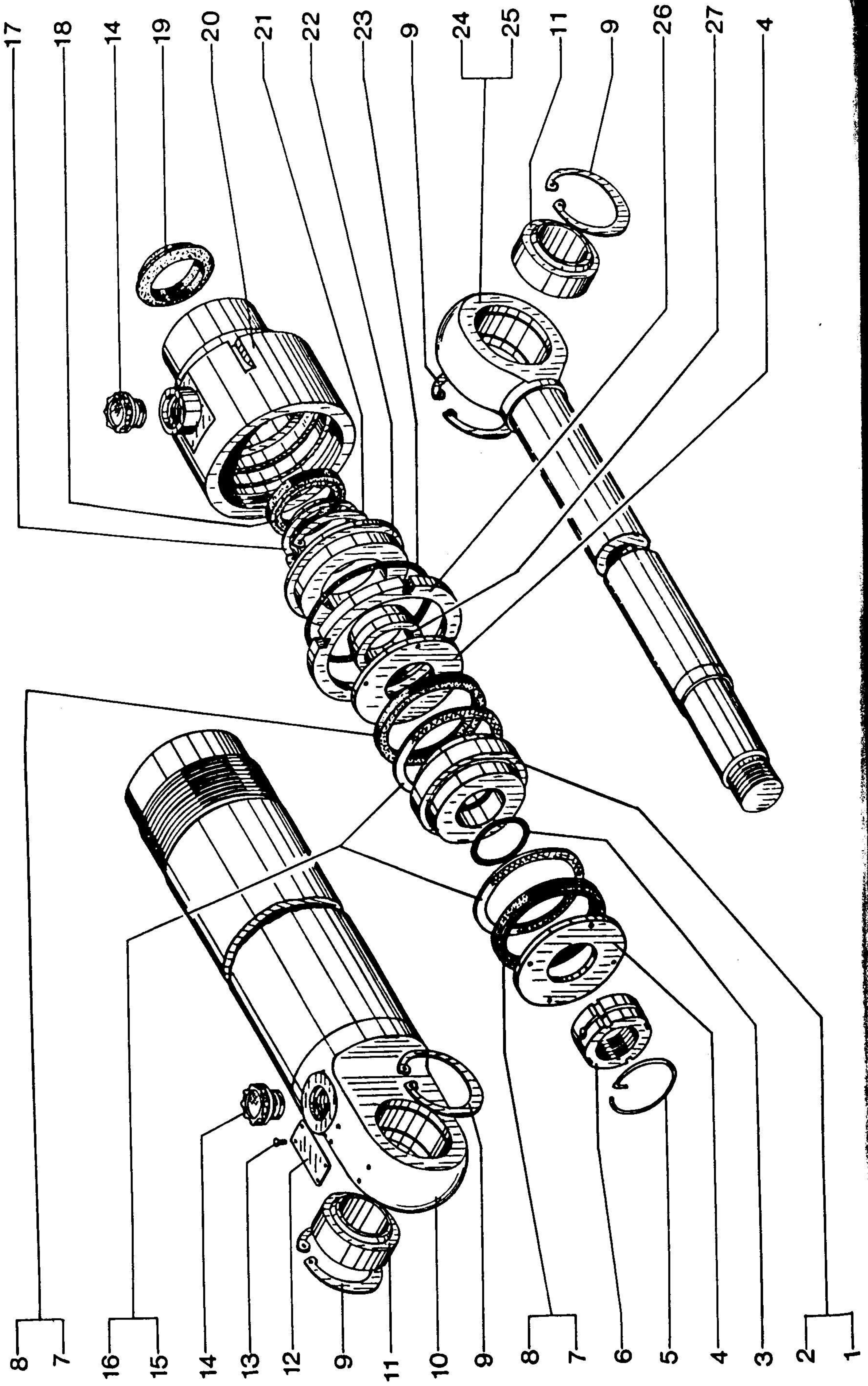
Номер позиции Ref.No. Número de posición	Обозначение Designation Indicación	Наименование	Description	Título	Кол-во на одну сборочную единицу Qty per assy unit Cantidad por unidad de montaje
1.	18829.023-028-30-2-2	Кольцо	Ring	Anillo	2
2.	50.8020.023	Шайба	Washer	Arandela	2
3.	50.8020.022	Гайка	Nut	Tuerca	2
4.	13.6100.001	Штуцер	Pipe union	Boquilla	2
5.	13.6100.001-01*	Штуцер	Pipe union	Boquilla	2
	K1-M30x1,5-6-1	Крышка	Cover	Tapa	2
	K1-M24x1,5-B*	Крышка	Cover	Tapa	2
6.	50.8037.000	Гидроцилиндр	Hydraulic cylinder	Cilindro hidráulico	1
	50.8037.000-01*	Гидроцилиндр	Hydraulic cylinder	Cilindro hidráulico	1

* используется совместно с гидроцилиндром 13.6100.001-01
is used together with hydraulic cylinder 13.6100.001-01
se usan junto con cilindro hidráulico 13.6100.001-01

Гидроцилиндр
Hydraulic cylinder
Cilindro hidráulico

50.8037.000

Рис. 30
Fig. 30
Dib. 30



Гидроцилиндр
Hydraulic cylinder
Cilindro hidráulico

Fig. 30
Dib. 30

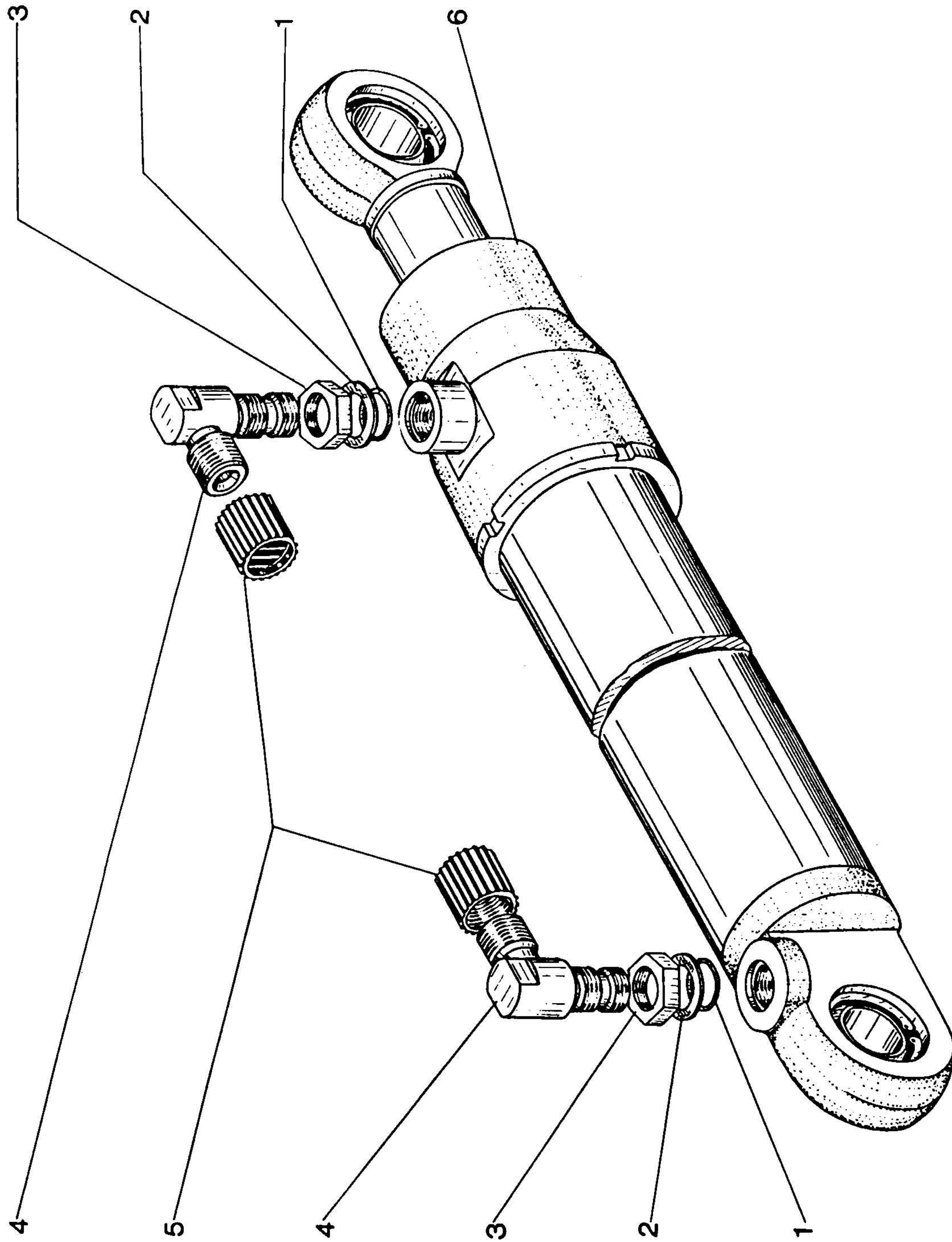
50.8037.000

Номер позиции Ref.No. Número de posición	Обозначение Designation Indicación	Наименование	Description	Титуло	Кол-во на одну сборочную единицу Qty per assy unit Cantidad por unidad de montaje
1.	50.8036.410	Поршень	Piston	Pistón	1
2.	50.8036.400	Поршень	Piston	Pistón	1
3.	18829.045-053-46-2-2	Кольцо	Ring	Anillo	1
4.	50.8036.001	Шайба	Washer	Arandela	2
5.	03.6100.009	Кольцо	Ring	Anillo	1
6.	50.8037.004	Гайка	Nut	Tuerca	1
7.	14896.110x90-6	Манжета	Seal	Anillo de empaquetadura	2
8.	50.8037.003	Манжета	Seal	Anillo de empaquetadura	2
9.	13943.Б75.65Г	Кольцо	Ring	Anillo	4
10.	50.8037.100	Гильза	Barrel	Camisa	1
	50.8037.100-01	Гильза	Barrel	Camisa	1
	50.8037.100-02	Гильза	Barrel	Camisa	1
	50.8037.100-03	Гильза	Barrel	Camisa	1
	50.8037.100-04	Гильза	Barrel	Camisa	1
	50.8037.100-05	Гильза	Barrel	Camisa	1
11.	3635.ШС-50	Подшипник	Bearing	Cojinete	2
12.	50.8037.006	Табличка	Name-plate	Tabla	1
	50.8037.008	Табличка	Name-plate	Tabla	1
	50.8037.008	Табличка	Name-plate	Tabla	1
	50.8037.011	Табличка	Name-plate	Tabla	1
	50.8037.012	Табличка	Name-plate	Tabla	1
13.	10299.3x6.01.10Ц6Хр	Заклепка	Rivet	Remache	4
14.	22241.2-M27x1,5-6	Пробка	Plug	Tapón	2
15.	50.8037.014	Кольцо	Ring	Anillo	2
16.	50.8036.006	Кольцо	Ring	Anillo	2
17.	03.6100.012	Кольцо поворотниковое	Collar ring	Anillo para banda de collar	1
18.	26.6510.008	Манжета	Seal	Anillo de empaquetadura	1
	03.6200.006	Манжета	Seal	Anillo de empaquetadura	1
19.	37.1200.004	Грязесъемник	Mud remover	Extractor de sedimentos	1
20.	50.8037.300	Крышка	Cover	Tapa	1
21.	13943.Б80.65Г	Кольцо	Ring	Anillo	1
22.	50.8037.002	Втулка	Bushing	Buje	1
23.	18829.120-130-58-2-2	Кольцо	Ring	Anillo	1
24.	50.8036.200-02	Шток	Inner rod	Vástago	1
	50.8037.500	Шток	Inner rod	Vástago	1
	50.8036.200-03	Шток	Inner rod	Vástago	1
	50.8036.200-04	Шток	Inner rod	Vástago	1
	50.8036.200-05	Шток	Inner rod	Vástago	1
	50.8036.200-06	Шток	Inner rod	Vástago	1
25.	50.8036.200-01	Шток	Inner rod	Vástago	1
26.	50.8037.001	Гайка	Nut	Tuerca	1
27.	50.8037.003	Демпфер	Damper	Amortiguador	1

Гидроцилиндр
Hydraulic cylinder
Cilindro hidráulico

13.6600.000

Рис. 31
Fig. 31
Dib. 31



Гидроцилиндр

Hydraulic cylinder

Cilindro hidráulico

Fig. 31

Dib. 31

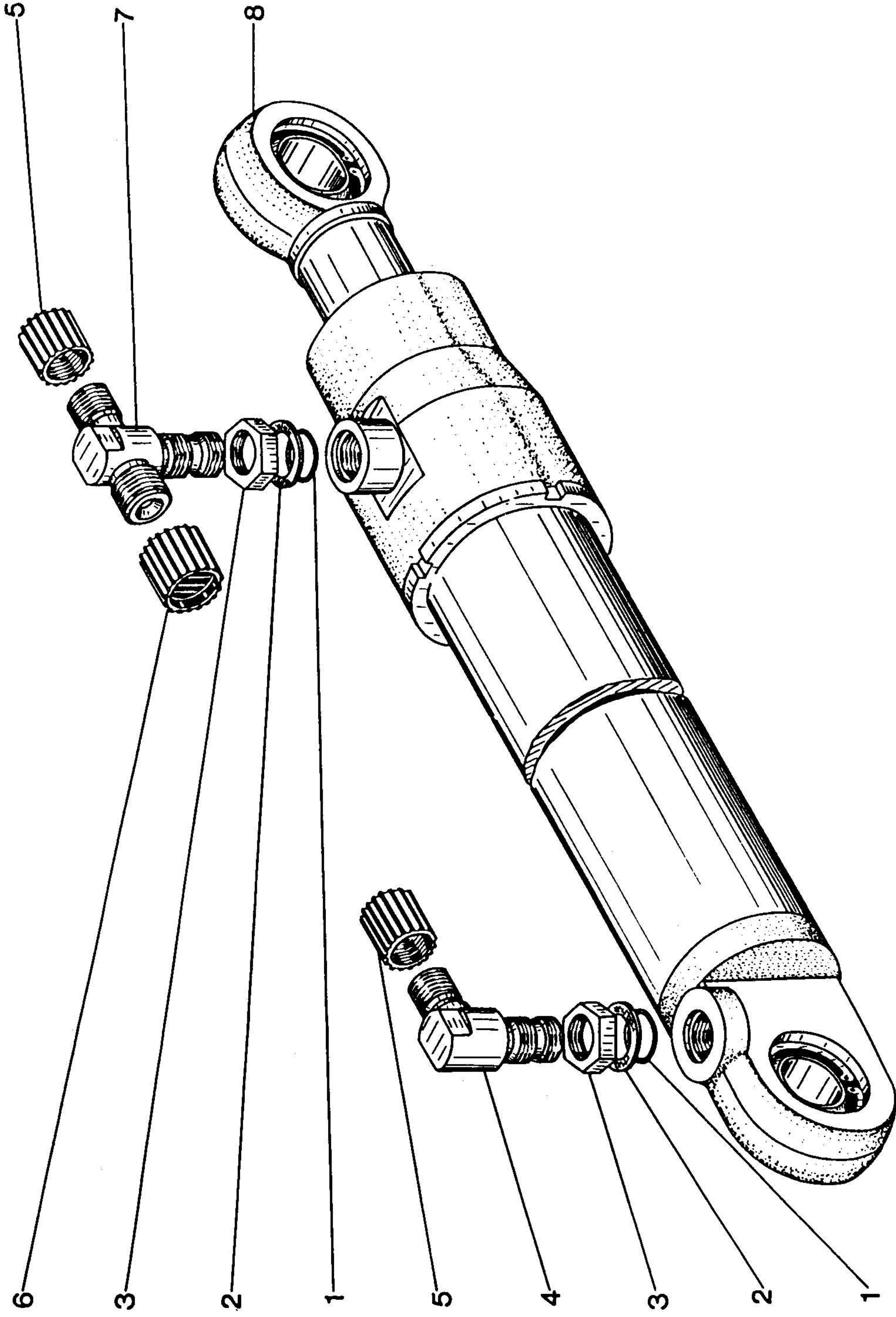
13.6600.000.07

Номер позиции Ref. No. Número de posición	Обозначение Designation Indicación	Наименование	Description	Título	Кол-во на одну сборочную единицу Qty per assy unit Cantidad por unidad de montaje
1.	-18829.023028	Кольцо	Ring	Anillo	2
2.	50.8020.023	Шайба	Washer	Arandela	2
3.	50.8020.022	Гайка	Nut	Tuerca	2
4.	13.6100.001	Штуцер	Pipe union	Boquilla	2
5.	K1-M30x2-6-1	Крышка	Cover	Tapa	2
6.	50.8020.000	Гидроцилиндр	Hydraulic cylinder	Cilindro hidráulico	1

Гидроцилиндр
Hydraulic cylinder
Cilindro hidráulico

13.6600.000-02

Рис. 32
Fig. 32
Dib. 32



Гидроцилиндр
Hydraulic cylinder
Cilindro hidráulico

13.6600.000-02

Fig. 32
Dib. 32

Номер позиции Ref.No. Número de posición	Обозначение Designation Indicación	Наименование	Description	Título	Кол-во на одну сборочную единицу Qty per assy unit Cantidad por unidad de montaje
1.	-18829.023028	Кольцо	Ring	Anillo	2
2.	50.8020.023	Шайба	Washer	Arandela	2
3.	50.8020.022	Гайка	Nut	Tuerca	2
4.	-13.61	Штуцер	Pipe union	Boquilla	1
5.	K1-M24x1,5-6-1	Крышка	Cover	Tapa	2
6.	K1-M30x1,5-6-1	Крышка	Cover	Tapa	1
7.	13.6600.001	Тройник	T-piece	Trifurcado	1
6.	50.8020.000	Гидроцилиндр	Hydraulic cylinder	Cilindro hidráulico	1

Гидроавтоматика

Hydraulic pipelines

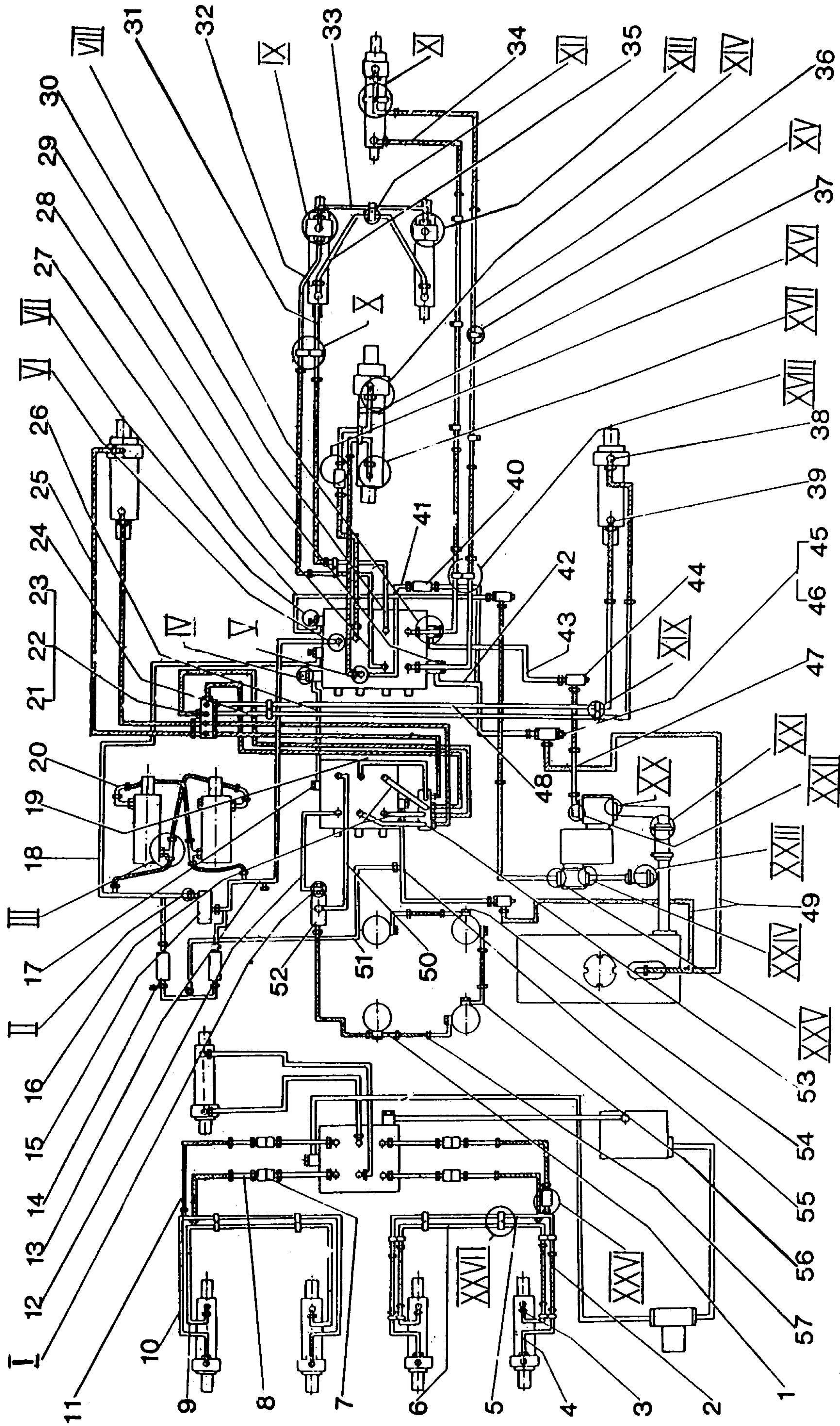
Desmontador hidráulico

15.40000.000

Рис. 33

Fig. 33

Dib. 33



Номер позиции Ref.No. Número de posición	Обозначение Designation Indicación	Наименование	Description	Título	Кол-во на одну сборочную единицу Qty per assy unit Cantidad por unidad de montaje
1.	15.43200.000	Труба	Pipe	Тубо	1
2.	13.1100.100-01	РВД 12x25x550	РВД 12x25x550 h.p. hose	РВД 12x25x550	9
3.	15.42800.000	Труба	Pipe	Тубо	2
4.	15.429	Труба	Pipe	Тубо	2
5.	15.43400.000	Труба	Pipe	Тубо	1
6.	15.435	Труба	Pipe	Тубо	1
7.	15.307020.000	Муфта разъемная	Split coupling	Desacoplamiento	4
8.	15.43300.000	Труба	Pipe	Тубо	4
9.	15.43100.000	Труба	Pipe	Тубо	1
10.	15.43000.000	Труба	Pipe	Тубо	1
11.	13.1100.100-04	РВД 12x25x2400	РВД 12x25x400 h.p. hose	РВД 12x25x400	8
12.	15.42200.000	Труба	Pipe	Тубо	1
13.	15.41700.000	Труба	Pipe	Тубо	1
14.	26.6796.100	Клапан разгрузочный	Relief valve	Válvula de desahogo	2
15.	26.6771.000	Клапан перепускной	By-pass valve	Válvula de derivación	1
16.	15.42400.000	Труба	Pipe	Тубо	2
17.	03.6700.007-01	Штуцер	Pipe union	Boquilla	1
18.	15.41600.000	Труба	Pipe	Тубо	1
19.	15.42600.000	Труба	Pipe	Тубо	1
20.	15.42700.000	Труба	Pipe	Тубо	1
21.	15.40000.001	Коллектор	Manifold	Colector	2
22.	7798.M8x60.58.019	Болт	Bolt	Perno	6

Гидроавтоматика
Hydraulic pipelines
Desmontador hidráulico

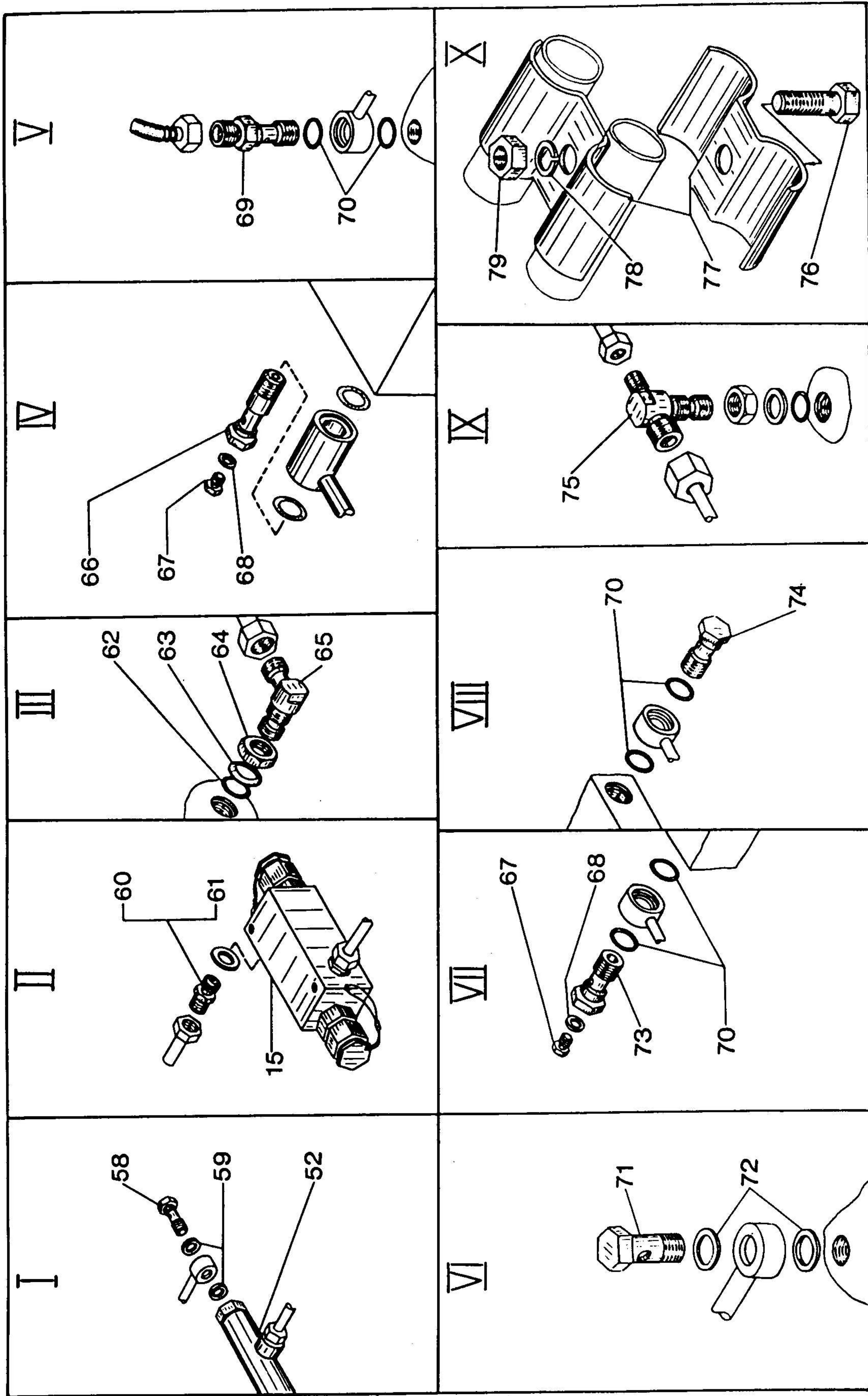
Рис. 33
Fig. 33
Dib. 33

15.40000.000

Номер позиции Ref.No. Número de posición	Обозначение Designation Indicación	Наименование	Description	Titulo	Кол-во на одну сборочную единицу Qty per assy unit Cantidad por unidad de montaje
23.	6402.8.65Г.019	Шайба	Washer	Arandela	4
24.	15.41500.000	Труба	Pipe	Tubo	1
25.	13.1100.100-03	РВД 12x25x400	РВД 12x25x400 h.p. hose	РВД 12x25x400	4
26.	15.408	Труба	Pipe	Tubo	1
27.	15.41100.000	Труба	Pipe	Tubo	1
28.	15.40400.000	Труба	Pipe	Tubo	1
29.	50.4574.514-10	Винт	Screw	Тornillo	3
30.	15.40500.000	Труба	Pipe	Tubo	1
30.	13.1111000-05-01	Труба	Pipe	Tubo	1
32.	13.1111000-08-01	Труба	Pipe	Tubo	1
33.	13.1112.000-59	Труба	Pipe	Tubo	1
34.	70-2621AB-P23-4000/6000	РВД 20x34x1050	РВД 20x34x1050 h.p. hose	РВД 20x34x1050	2
35.	13.1112.060-58-01	Труба	Pipe	Tubo	1
36.	15.40300.000	Труба	Pipe	Tubo	2
37.	26.3100.003-01	Хомут	Yoke	Collar	1
38.	15.40000.004	Штуцер M20/M22	Pipe union M20/M22	Вóquilla M20/M22	2
39.	15.40000.004 -01	Штуцер M20/M22	Pipe union M20/M22	Воquilla M20/M22	2
40.	26.6796.100-01	Клапан разгрузочный	Relief valve	Valvula de desahogo	1
41.	15.425500.000	Труба	Pipe	Tubo	1
42.	15.40100.000	Труба	Pipe	Tubo	1
43.	15.40900.000	Труба	Pipe	Tubo	1
44.	15.44000.000	Соединение поворотное	Swivel joint	Unión giratoria	4
45.	6402.27.65Г.019	Шайба	Washer	Arandela	4

15.40000.000

Номер позиции Ref.No. Número de posición	Обозначение Designation Indicación	Наименование	Description	Título	Кол-во на одну сборочную единицу Qty per assy unit Cantidad por unidad de montaje
46.	15.40000.007	Гайка	Nut	Тuerca	4
47.	15.41300.000	Труба	Pipe	Tubo	1
48.	15.41400.000	Труба	Pipe	Tubo	1
49.	ЭО-2621АВ-Р231-4000-04/ 6000-04	РВД 20x34x1450	РВД 20x34x1450 h.p. hose	РВД 20x34x1450	10
50.	15.42100.000	Труба	Pipe	Tubo	1
51.	15.41800.000	Труба	Pipe	Tubo	1
52.	26.3130.000-002	Гидрозамок	Hydraulic lock	Cerradura hidráulica	1
53.	15.42300.000	Труба	Pipe	Tubo	1
54.	15.41900.000	Труба	Pipe	Tubo	2
55.	15.41000.000	Труба	Pipe	Tubo	1
56.	15.42000.000	Труба	Pipe	Tubo	3
57.	13.1100.100-02	РВД 12x25x250	РВД 12x25x250 h.p. hose	РВД 12x25x250	3

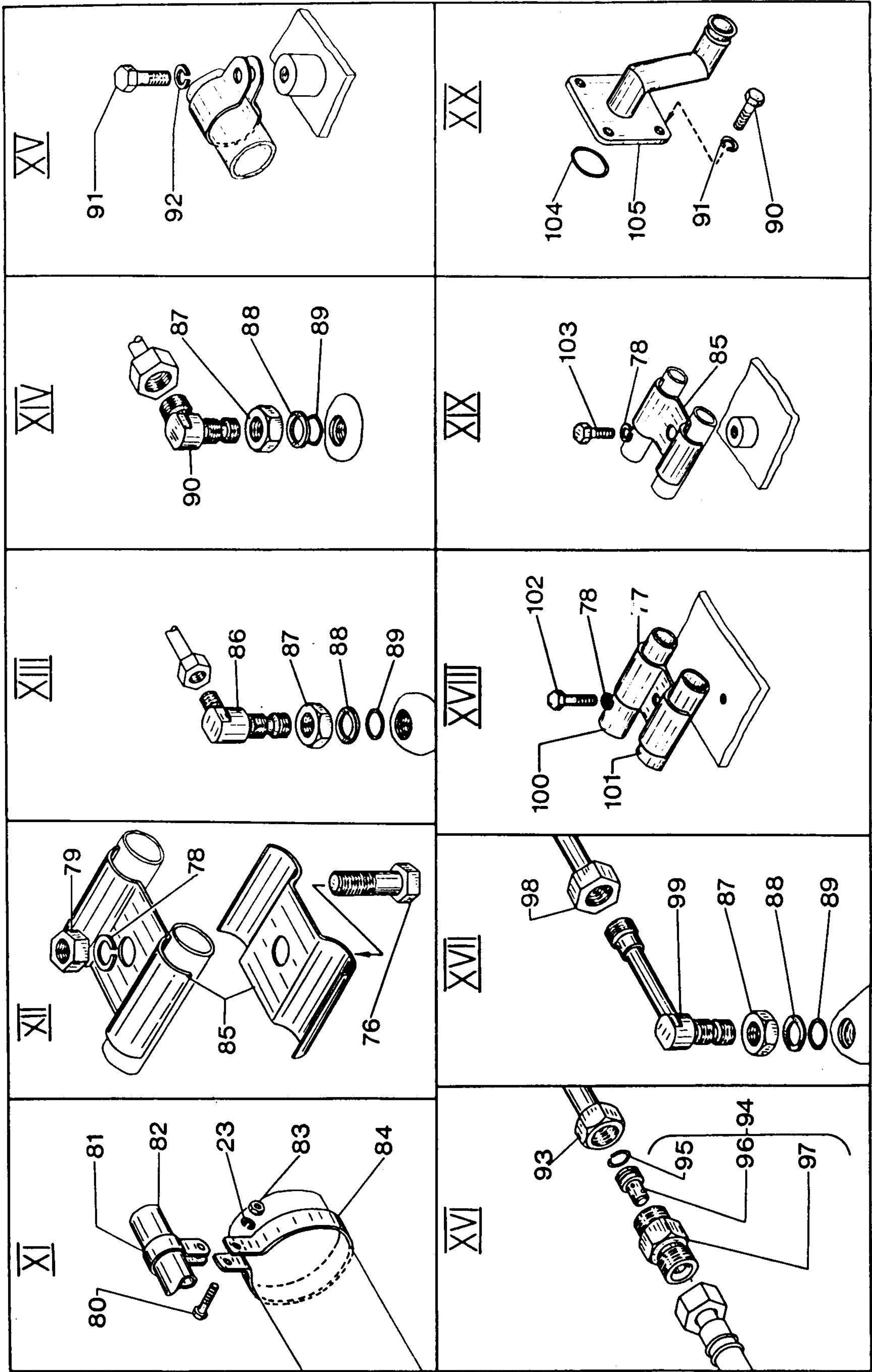


Гидроавтоматика
Hydraulic pipelines
Desmontador hidráulico

15.40000.000

Рис. 34
Fig. 34
Dib. 34

Номер позиция Ref.No. Número de posición	Обозначение Designation Indicación	Наименование	Description	Título	Кол-во на одну сборочную единицу Qty per assy unit Cantidad por unidad de montaje
58.	26.6700.021-01	Винт	Screw	Tornillo	2
59.	26.6700.209	Прокладка	Gasket	Junta	22
60.	26.6700.005	Штуцер	Pipe union	Boquilla	2
61.	15.40000.003	Штуцер M16/M20	Pipe union M16/M20	Boquilla M16/M20	6
62.	18829.020-025-30-2-2	Кольцо	Ring	Anillo	6
63.	13.0920.602	Шайба	Washer	Arandela	6
64.	13.0920.601	Гайка	Nut	Tuerca	6
65.	15.40000.002	Штуцер M16/M22	Pipe union M16/M22	Boquilla M16/M22	2
66.	50.4574.514-12	Винт	Screw	Tornillo	1
67.	10.0700.003	Пробка	Plug	Tapón	5
68.	50.4574.035	Прокладка	Gasket	Junta	5
69.	50.4574.514-04	Винт	Screw	Tornillo	1
70.	18829.032-038-36-2-2	Кольцо	Ring	Anillo	23
71.	50.4574.514-06	Винт	Screw	Tornillo	6
72.	26.470007	Прокладка	Gasket	Junta	16
73.	50.4574.514-11	Винт	Screw	Tornillo	4
74.	50.4574.514-01	Винт	Screw	Tornillo	2
75.	13.6600.010	Тройник	T-piece	Trifurcado	2
76.	7798.M10x25.58.019	Болт	Bolt	Perno	4
77.	03.6700.011	Скоба	Clip	Grapa	8
78.	6402.10.65Г.019	Шайба	Washer	Arandela	36
79.	5915.M10.5.019	Гайка	Nut	Tuerca	8



Гидроавтоматика
Hydraulic pipelines
Desmontador hidráulico

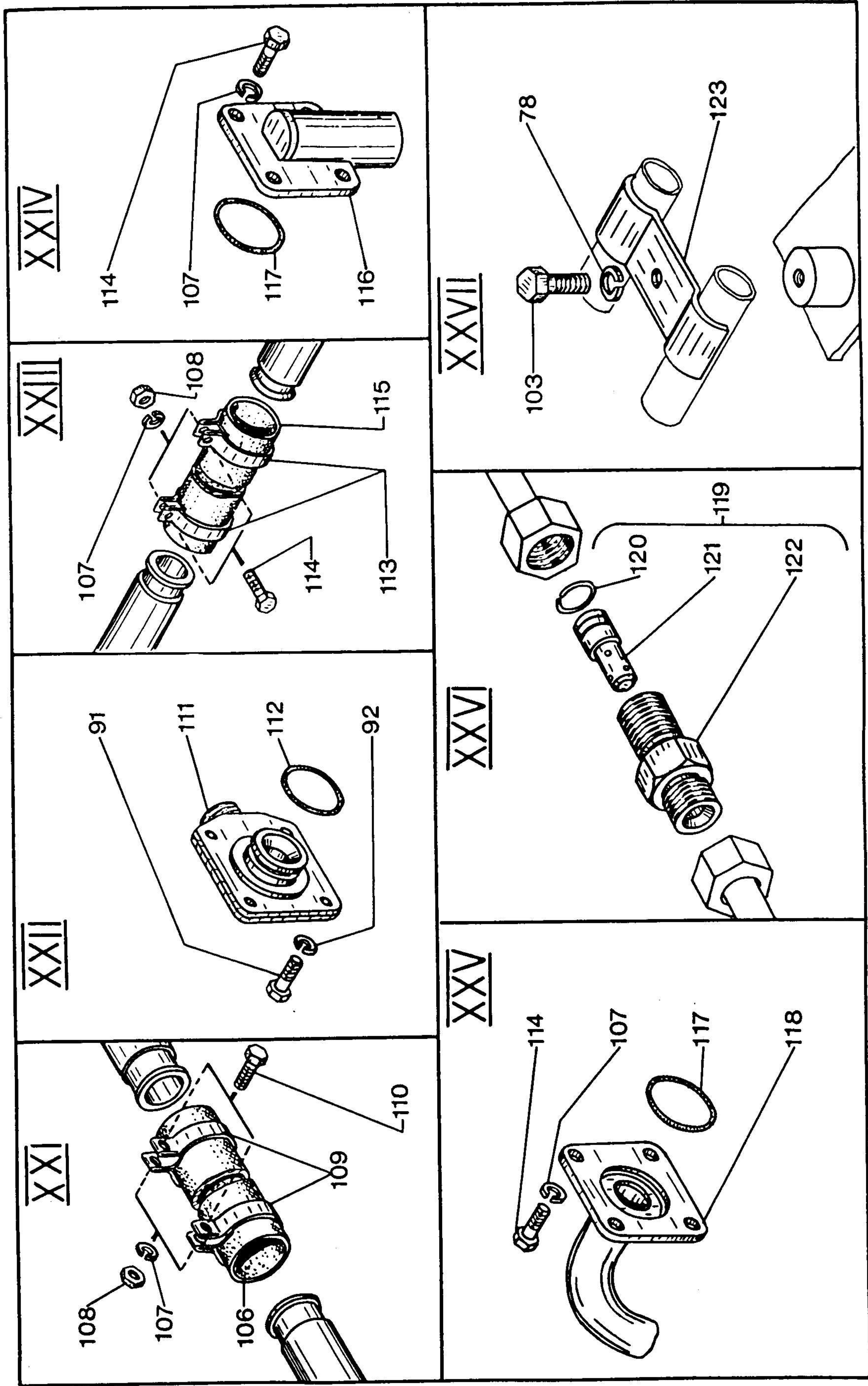
Рис. 35
Fig. 35
Dib. 35

15.40000.000

Номер позиции Ref.No. Número de posición	Обозначение Designation Indicación	Наименование	Description	Título	Кол-во на одну сборочную единицу Qty per assy unit Cantidad por unidad de montaje
80.	7798.M8x30.58.019	Болт	Bolt	Перно	3
81.	26.6700.016	Хомут	Yoke	Collar	1
82.	13.1111.000-10	Труба	Pipe	Tubo	1
83.	5915.M8.5.019	Гайка	Nut	Tuerca	7
84.	26.3100.003	Хомут	Yoke	Collar	1
85.	03.6700.054	Скоба	Clip	Grapa	14
86.	13.6100.020	Штуцер	Pipe union	Boquilla	10
87.	50.8020.022	Гайка	Nut	Tuerca	16
88.	50.8020.023	Шайба	Washer	Arandela	16
89.	18829.023-028-30-2-2	Кольцо	Ring	Anillo	24
90.	13.6100.010	Штуцер	Pipe union	Boquilla	3
91.	7798.M12x35.58.019	Болт	Bolt	Перно	8
92.	6402.12.65Г.019	Шайба	Washer	Arandela	8
93.	13.1111.000-13	Труба	Pipe	Tubo	11
94.	13.1105.000-01	Дроссель	Flow restrictor	Estrangulador	1
95.	10.1906.193-02	Кольцо	Ring	Anillo	1
96.	26.2105.001	Дроссель	Flow restrictor	Estrangulador	1
97.	13.1105.001-01	Штуцер	Pipe union	Boquilla	1
	13.1105.001-02	Штуцер	Pipe union	Boquilla	1
98.	13.1111.000-09	Труба	Pipe	Tubo	1
99.	13.6100.010-01	Штуцер	Pipe union	Boquilla	1
100.	15.40700.000	Труба	Pipe	Tubo	1
101.	15.40600.000	Труба	Pipe	Tubo	1
102.	7798.M10x35.58.019	Болт	Bolt	Перно	4
103.	7798.M10x20.58.019	Болт	Bolt	Перно	28
104.	18829.065-071-36-2-2	Кольцо	Ring	Anillo	1
105.	15.40010.000	Патрубок	Branch pipe	Tubuladura	1

15.40000.000

Гидроазаводка
Hydraulic pipelines
Desmontador hidráulico



Гидроавтоматика
Hydraulic pipelines
Desmontador hidráulico

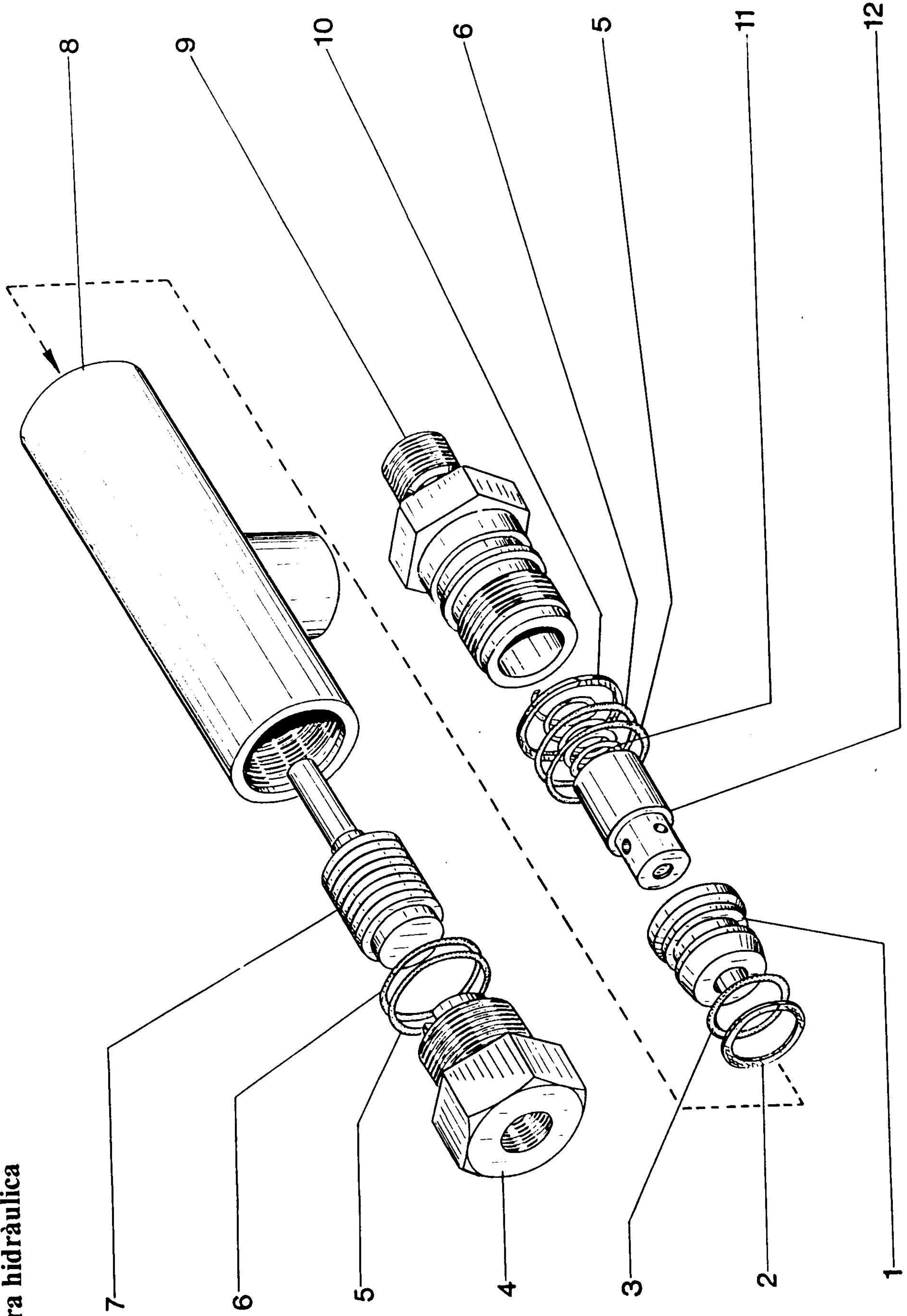
Рис. 36
 Fig. 36
 Dib. 36

15.40000.000

Номер позиции Ref.No. Número de posición	Обозначение Designation Indicación	Наименование	Description	Titulo	Кол-во на одну сборочную единицу Qty per assy unit Cantidad por unidad de montaje
106.	26.3100.001	Рукав 40У42-7	Hose 40У42-7	Manga 40У42-7	1
107.	6402.6.65Г.019	Шайба	Washer	Arandela	1
108.	5915.M6.5.019	Гайка	Nut	Tuerca	4
109.	12.2208.002	Хомут	Yoke	Collar	2
110.	7798.M6x35.58.019	Болт	Bolt	Perno	2
111.	15.40020.000	Фланец	Flange	Brida	1
112.	18829.038-046-46-2-2	Кольцо	Ring	Anillo	1
113.	26.6700.013	Хомут	Yoke	Collar	2
114.	7798.M6x25.58.019	Болт	Bolt	Perno	10
115.	26.6000.007	Рукав 40У25	Hose 40У25	Manga 40У25	1
116.	15.40200.000	Труба	Pipe	Tubo	1
117.	26.5431.025	Кольцо	Ring	Anillo	2
118.	15.41200.000	Труба	Pipe	Tubo	1
119.	13.1105.000	Дроссель	Flow restrictor	Estrangulador	1
120.	10.1906.193-01	Кольцо	Ring	Anillo	1
121.	13.1105.000-02	Дроссель	Flow restrictor	Estrangulador	1
122.	13.1105.000-04	Штуцер	Pipe union	Boquilla	1
	13.1105.000-04-01	Штуцер	Pipe union	Boquilla	1
123.	14.1500.012	Скоба	Clip	Grapa	2

26.3130.000-02

Гидрозамок
Hydraulic lock
Cerradura hidràulica



Гидрозамок
Hydraulic lock
Cerradura hidráulica

Рис. 37
Fig. 37
Dib. 37

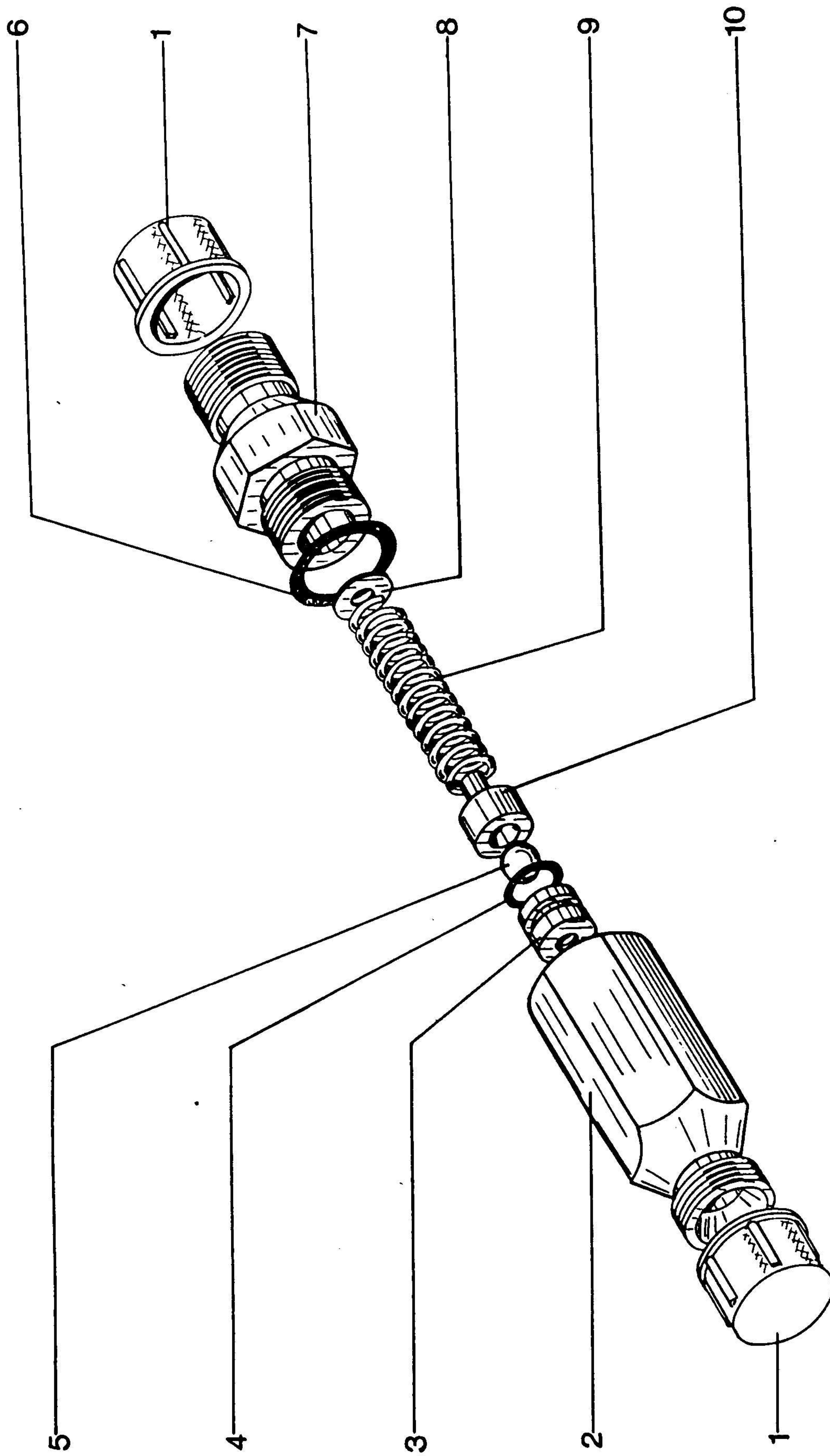
26.3130.000-02

Номер позиции Ref.No. Número de posición	Обозначение Designation Indicación	Наименование	Description	Título	Кол-во на одну сборочную единицу Qty per assy unit Cantidad por unidad de montaje
1.	26.3130.006-01	Седло	Seat	Asiento	1
	26.3130.006-01	Седло	Seat	Asiento	1
2.	26.3130.003-01	Шайба защитная	Protective washer	Arandela de protección	1
3.	18829.020-025-30-2-2	Кольцо	Ring	Anillo	1
4.	26.3130.001-01	Штуцер	Pipe union	Boquilla	1
5.	18829.027-032-30-2-2	Кольцо	Ring	Anillo	2
6.	26.5431.025	Кольцо	Ring	Anillo	2
7.	26.3130.008	Поршень	Piston	Pistón	1
8.	26.3130.010-01	Корпус	Casing	Caja	1
9.	26.3130.002-03	Штуцер	Pipe union	Boquilla	1
10.	26.3130.004-01	Шайба защитная	Protective washer	Arandela obturatriz	1
11.	10.1905.306	Пружина	Spring	Muelle	1
12.	26.3130.007	Клапан	Valve	Válvula	1

Клапан разгрузочный
Relief valve
Válvula de desahogo

26.6796.100
26.6796.100-01

Рис. 38
Fig. 38
Dib. 38



Клапан разгрузочный
Relief valve
Válvula de desahogo

26.6796.100
26.6796.100-01

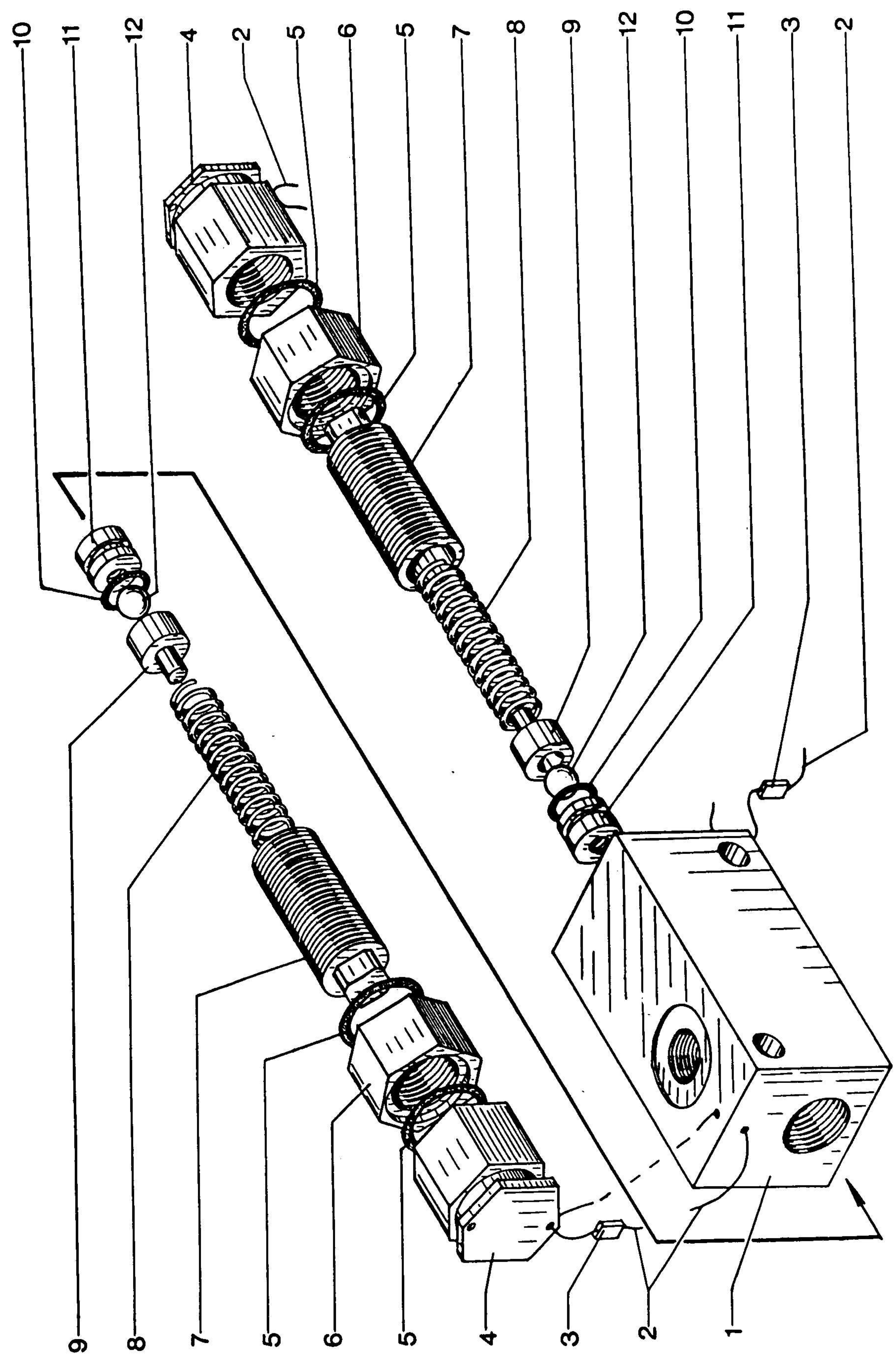
Рис. 38
Fig. 38
Dib. 38

Номер позиции Ref.No. Número de posición	Обозначение Designation Indicación	Наименование	Description	Título	Кол-во на одну сборочную единицу Qty per assy unit Cantidad por unidad de montaje
1.	26.6700.901	Колпачок	Cap	Caperuza	2
2.	26.6796.101	Корпус клапана	Valve casing	Сaja de válvula	1
3.	13.1120.102	Гнездо клапана	Valve seat	Alojamiento de válvula	1
4.	18829.012-016-25-2-2	Кольцо	Ring	Anillo	1
5.	3722.Б7,938-60	Шарик	Ball	Bolita	1
6.	18829.025-031-36-2-2	Кольцо	Ring	Anillo	1
7.	26.6796.102	Штуцер	Pipe union	Boquilla	1
8.	26.6796.105	Шайба	Washer	Arandela	3
9.	26.6771.006	Пружина	Spring	Muelle	1
10.	13.1120.103	Направляющая	Guide	Guía	1

Рис. 39
Fig. 39
Dib. 39

26.6771.000

Клапан перепускной
By-pass valve
Válvula de derivación



Клапан перепускной
By-pass valve
Válvula de derivación

26.6771.000

Номер позиции Ref.No. Número de posición	Обозначение Designation Indicación	Наименование	Description	Título	Кол-во на одну сборочную единицу Qty per assy unit Cantidad por unidad de montaje
1.	26.6771.001	Корпус	Casing	Caja	1
2.	795.KO 0,5	Проволока L=0,2 м	Wire L=0,2 m	Alambre L=0,2 m	1
3.	18677.1x6x10-АДМ	Пломба	Lead seal	Marchamo	2
4.	18677.1x6x10-АДМ-02	Пломба	Lead seal	Marchamo	2
5.	26.6771.007	Колпачок	Cap	Capetuzá	2
6.	18829.023-028-30-2-2	Кольцо	Ring	Anillo	4
7.	26.6771.004	Контргайка	Locking nut	Contratuercá	2
8.	26.6771.005	Винт регулирующийся	Adjustment screw	Тормилло де corrección	2
9.	26.6771.006	Пружина	Spring	Muelle	2
10.	13.1120.103	Направляющая	Guide	Guía	2
11.	18829.012-016-25-2-2	Кольцо	Ring	Anillo	2
12.	13.1120.102	Гнездо	Seat	Alojamiento	2
13.	3722.Б7.938-60	Шарик	Ball	Bolita	2

Соединение поворотное
Swivel joint
Unión giratoria

15.44000.000

Рис. 40
Fig. 40
Dib. 40

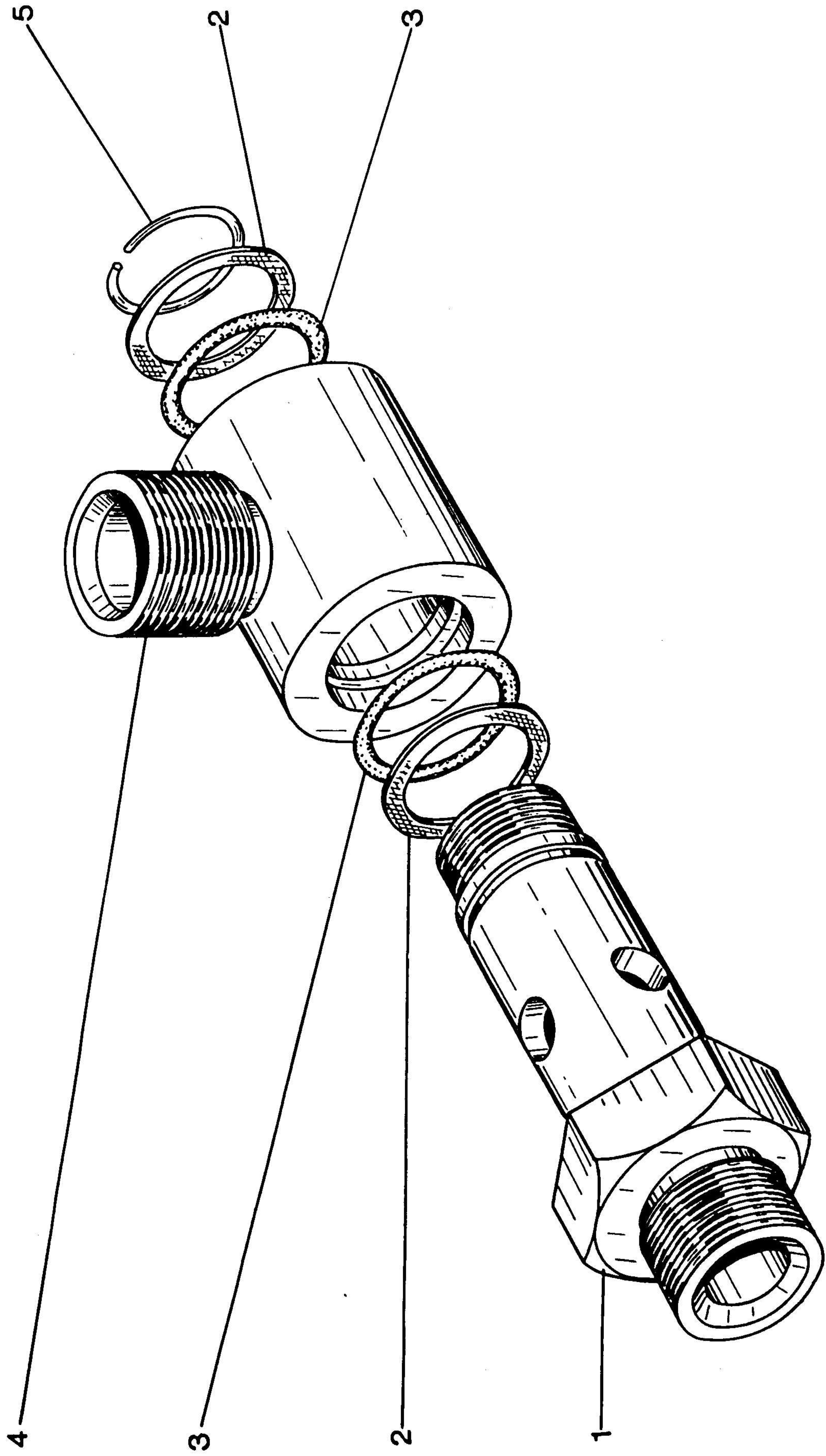
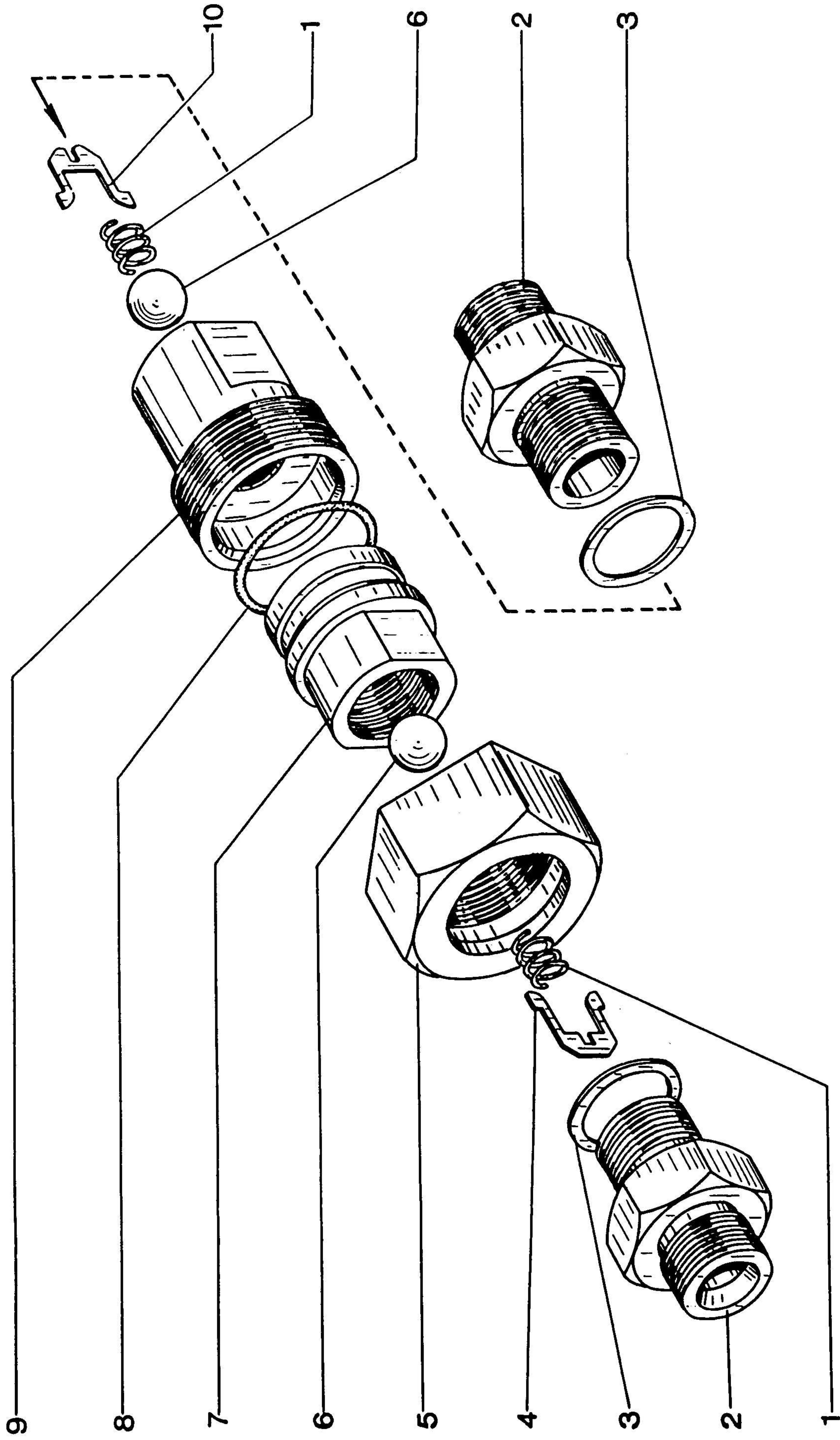


Рис. 40
Fig. 40
Dib. 40

15.44000.000

Соединение поворотное
Swivel joint
Unión giratoria

Номер позиции Ref.No. Número de posición	Обозначение Designation Indicación	Наименование	Description	Titulo	Кол-во на одну сборочную единицу Qty per assy unit Cantidad por unidad de montaje
1.	15.44000.001	Корпус	Casing	Сай	1
2.	26.0201.192A	Шайба защитная	Protective washer	Arandela obturatriz	2
3.	18829.032-040-46-2-2	Кольцо уплотнительное	Sealing ring	Anillo de guarnición	2
4.	26.0201.190.10A	Поворотная втулка	Swivel bushing	Buje giratorio	1
5.	26.6766.004	Кольцо стопорное	Locking ring	Anillo de parada	1

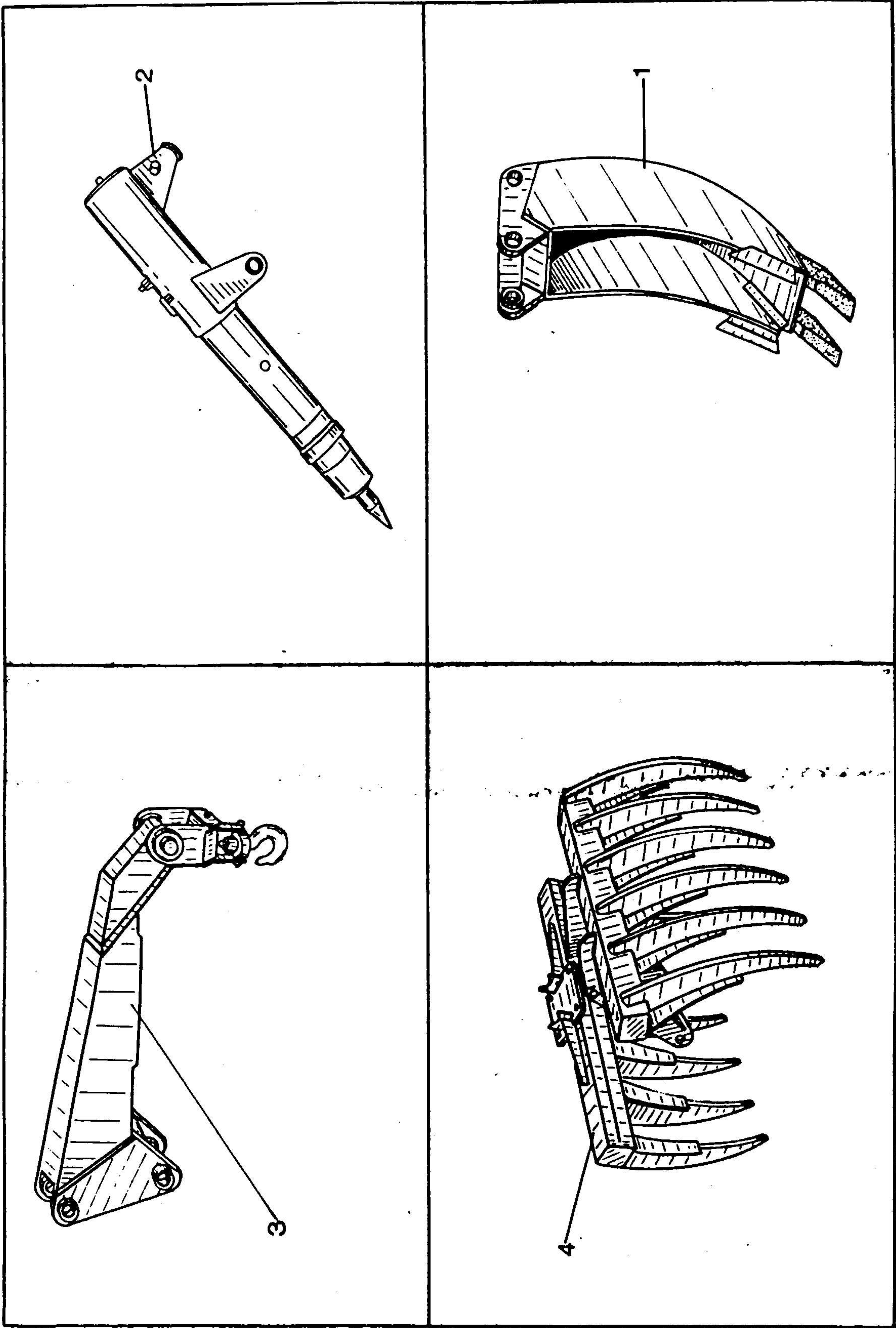


Муфта разъемная
Split coupling
Desacoplamiento

Рис. 41
Fig. 41
Dib. 41

15.307020-000

Номер позиции Ref.No. Número de posición	Обозначение Designation Indicación	Наименование	Description	Título	Кол-во на одну сборочную единицу Qty per assy unit Cantidad por unidad de montaje
1.	50.3511.015	Пружина	Spring	Muelle	2
2.	15.307020-004	Штуцер	Pipe union	Boquilla	2
3.	26.4700.007	Прокладка	Gasket	Junta	2
4.	15.307020-006	Направляющая	Guide	Guía	2
5.	15.307020-002	Гайка накидная	Union nut	Tuerca de unión	1
6.	3722.15-100	Шарик	Ball	Bolita	2
7.	15.307020-001	Корпус	Casing	Caja	1
8.	18829.025-031-36-2-2	Кольцо	Ring	Anillo	1
9.	15.307020-003	Корпус	Casing	Caja	1
10.	15.307020-005	Направляющая	Guide	Guía	2



Оборудование сменное
Changeable equipment
Equipo de repuesto

Рис. 42
Fig. 42
Dib. 42

Номер позиции Ref.No. Número de posición	Обозначение Designation Indicación	Наименование	Description	Тítulo	Кол-во на одну сборочную единицу Qty per assy unit Cantidad por unidad de montaje
1.	13.3800.000	Ковш узкий	Narrow bucket	Cangilón estrecho	1
2.	13.3600.000	Гидромолот	Hydraulic hammer	Martillo hidráulico	1
3.	13.3500.000	Грузоподъемное устройство	Load-lifting device	Equipo de montacarga	1
4.	13.4200.000	Захват	Clamp	Agarrador	1

Стандартизованные изделия

Standard articles

Artículos estandarizados

Болт
Bolt
Perno

7786

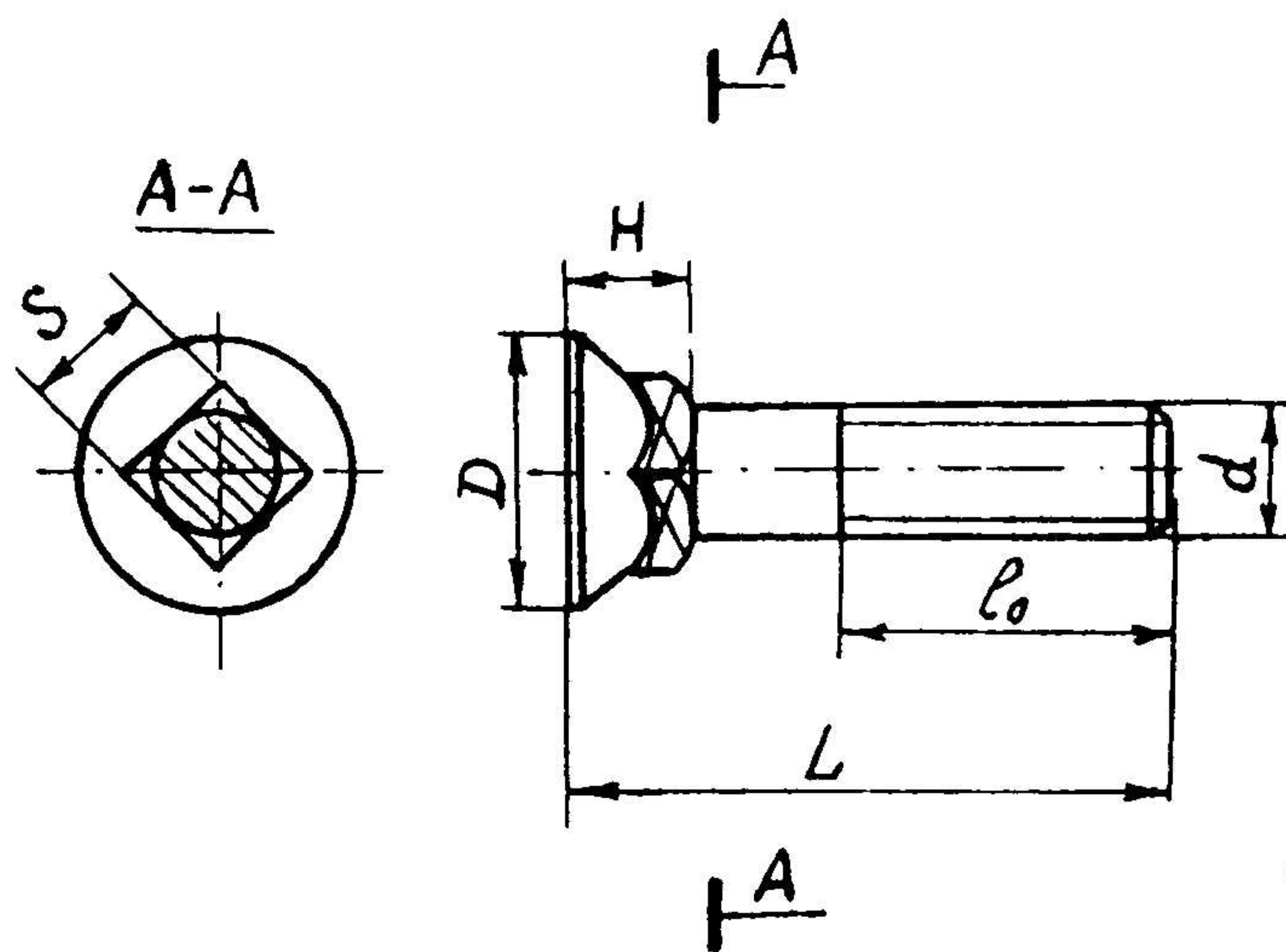


Рисунок Figure Dibujo	Обозначение Designation Indicación	Размер, мм Dimensions, mm Tamaño, mm						Кол-во Qty Cantidad
		d	D	L	l ₀	S	H	
5	M16x45.66.45.019	16	28	45	38	16	12	22

Болт
Bolt
Perno

7796

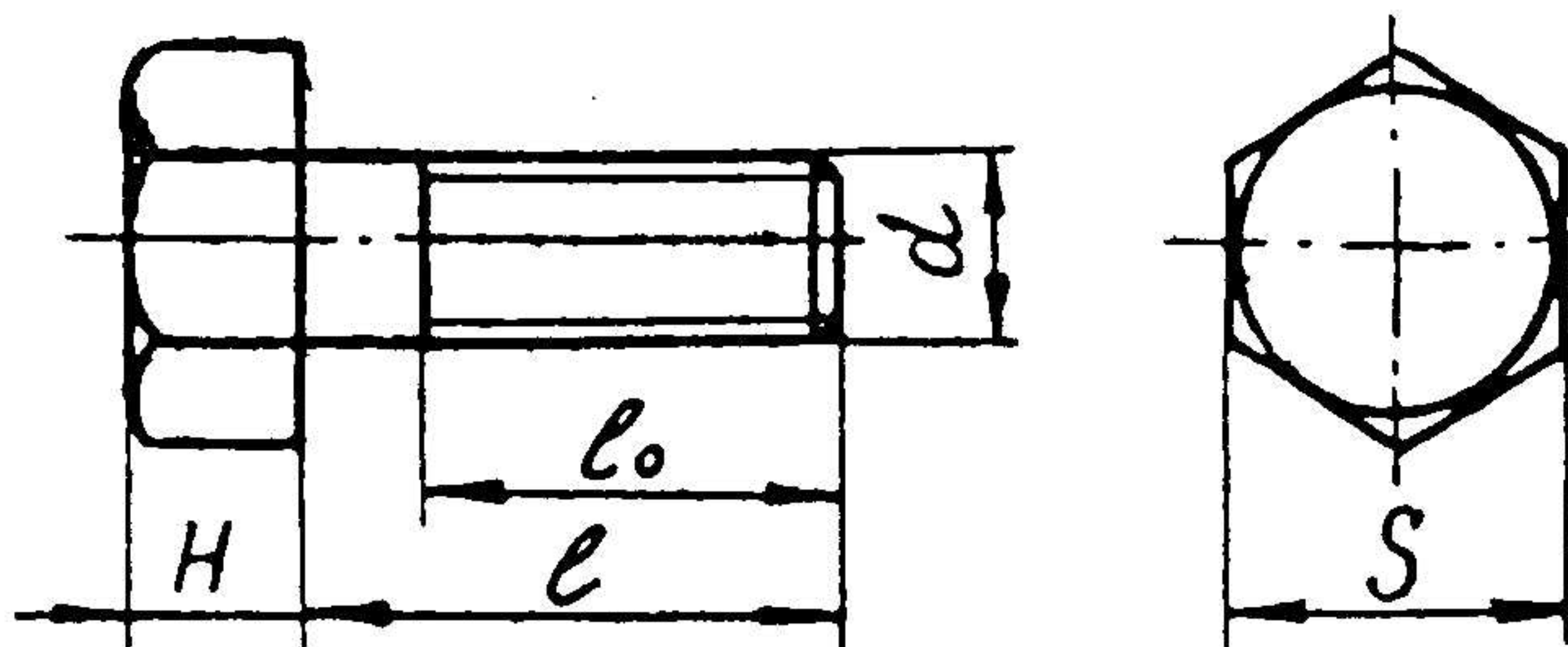


Рисунок Figure Dibujo	Обозначение Designation Indicación	Размер, мм Dimensions, mm Tamaño, mm					Кол-во Qty Cantidad
		d	L	l ₀	H	S	
17	M8x20.58.019	8	20	20	5,5	13	12

Болт
Bolt
Perno

7798

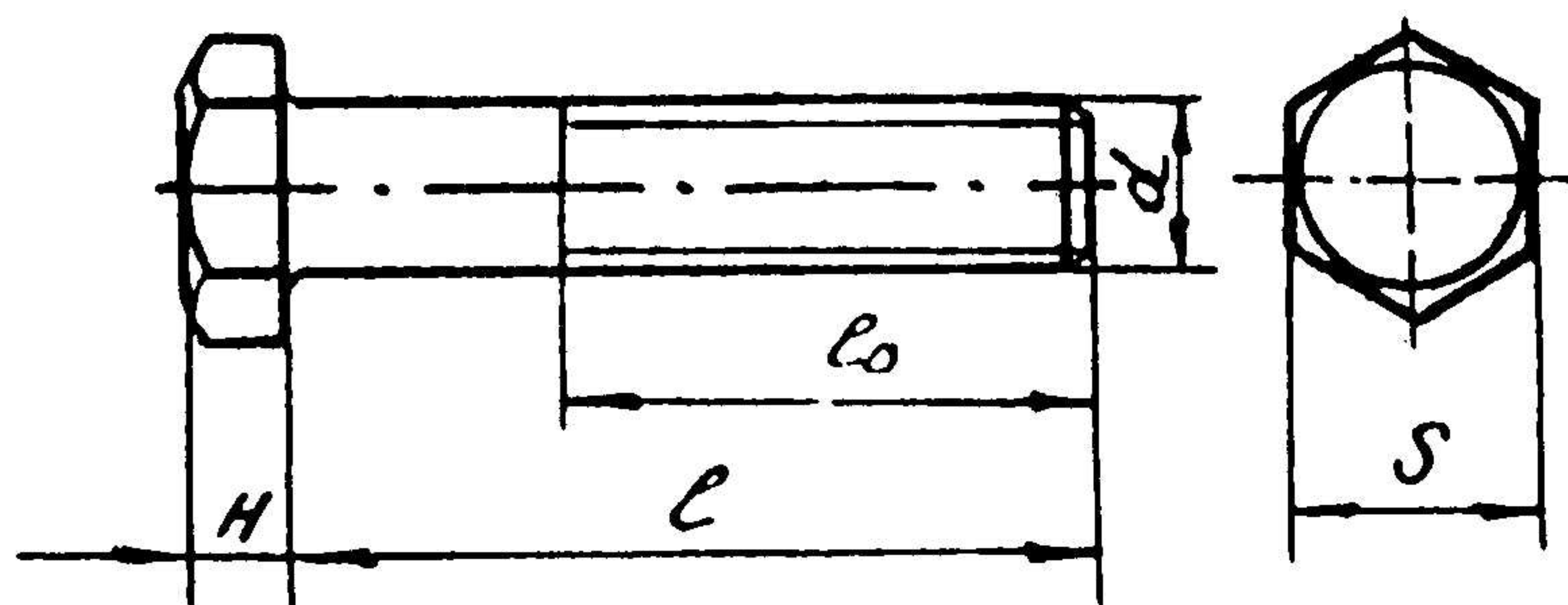
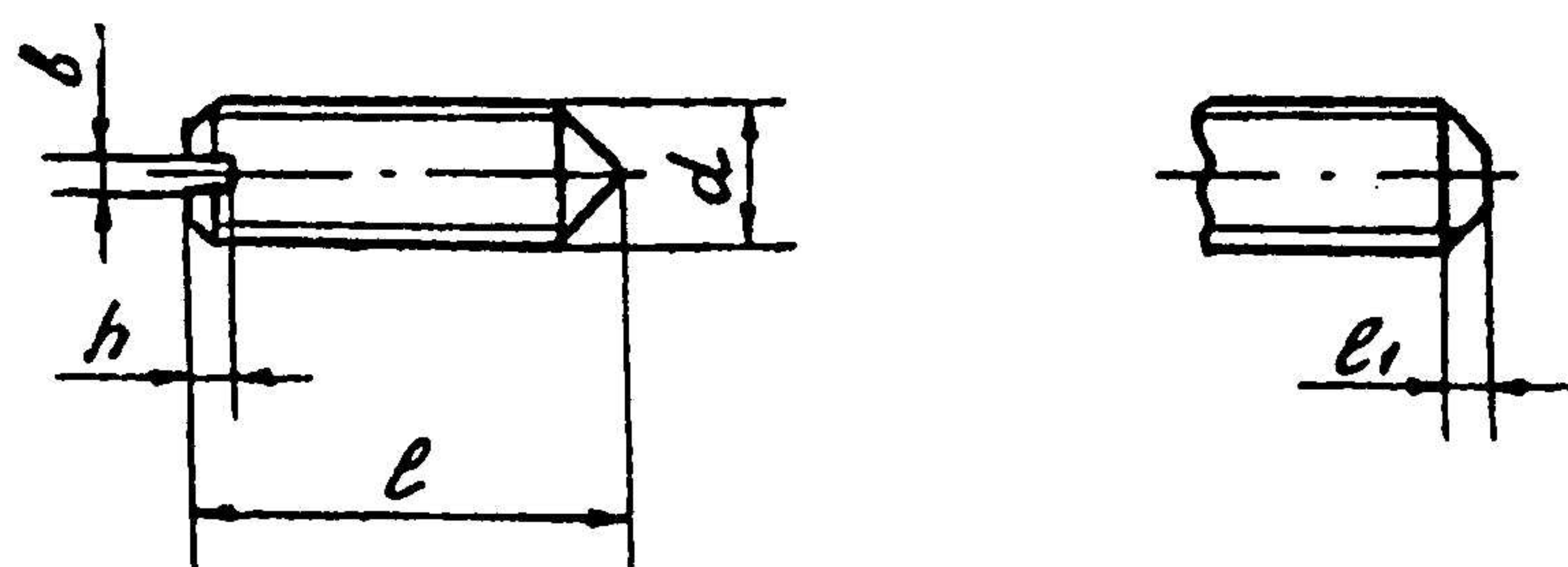


Рисунок Figure Dibujo	Обозначение Designation Indicación	Размер, мм Dimensions, mm Tamaño, mm					Кол-во Qty Cantidad
		d	L	lo	H	S	
20	M6-8gx20.58.019	6	20	20	4	10	4
36	M6x25.58.019	6	25	18	4	10	10
20;36	M6x35.58.019	6	35	18	4	10	10
20	M6-6gx8.58.019	6	8	8	4	10	8
15;21	M8-6gx20.58.019	8	20	20	5,5	13	28
17;18	M8x25.58.019	8	25	25	5,5	13	14
35	M8x30.58.019	8	30	22	5,5	13	3
33	M8x60.58.019	8	60	22	5,5	13	6
18	M8-6gx80.58.019	8	80	22	5,5	10	6
35	M10x20.58.019	10	20	20	7	17	28
19;34	M10x25.58.019	10	25	25	7	17	12
19	M10x1x30.58.019	10	30	30	7	17	6
35	M10x35.58.019	10	35	26	7	17	4
11	M12x20.58.019	12	20	20	8	19	4
19	M12x30.58.019	12	30	30	8	19	4
16;35	M12x35.58.019	12	35	30	8	19	14
15	M12-8gx45.58.019	12	45	30	8	19	6
20	M12-6gx50.58.019	12	50	30	8	19	4
5;13;20;25;26	M16x30.58.019	16	30	30	10	24	20
10	M16x55.58.019	16	55	38	10	24	16
12	M16x65.58.019	16	65	38	10	24	2
20	M24-6gx65.58.019	24	65	54	15	36	8

Винт
Screw
Tornillo

1476



Для $d < 5$

для $d \geq 6$

Рисунок Figure Dibujo	Обозначение Designation Indicación	Размер, мм Dimensions, mm Tamaño, mm					Кол-во Qty Cantidad
		d	l	b	b	ll	
23	8M10-8gx16.46.019	10	16	3	1,6	4	2

ВИНТ
Screw
Tornillo

1481

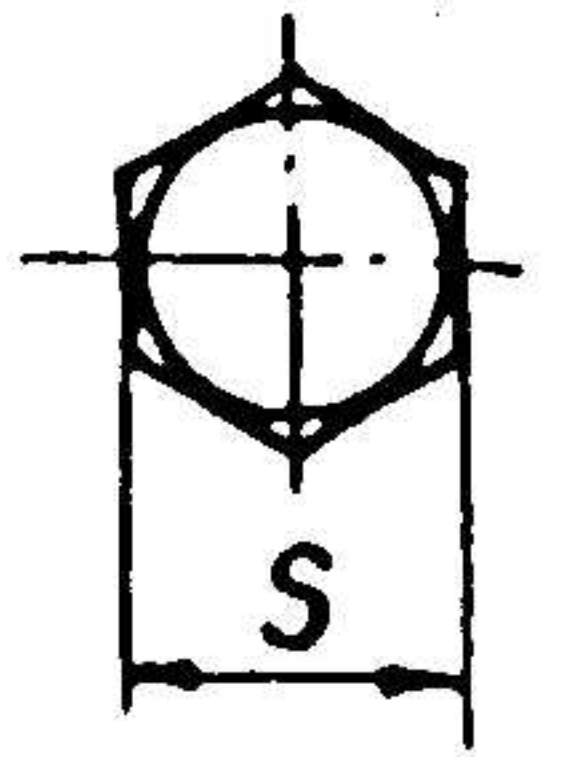
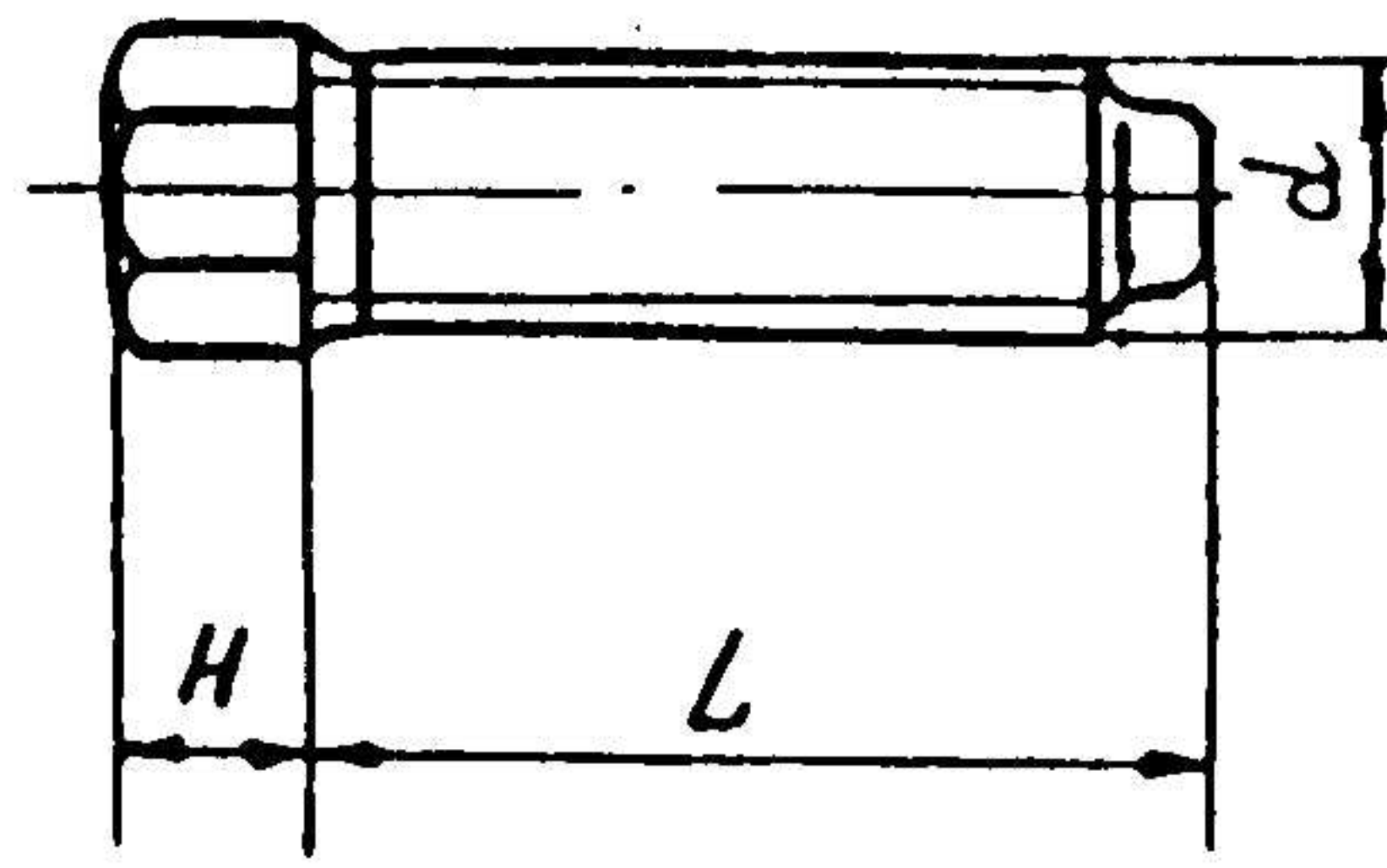


Рисунок Figure Dibujo	Обозначение Designation Indicación	Размер, мм Dimensions, mm Tamaño, mm				Кол-во Qty Cantidad
		d	L	H	S	
27	M12-6gx35.14H.019	12	35	9	14	2

ВИНТ
Screw
Tornillo

1491

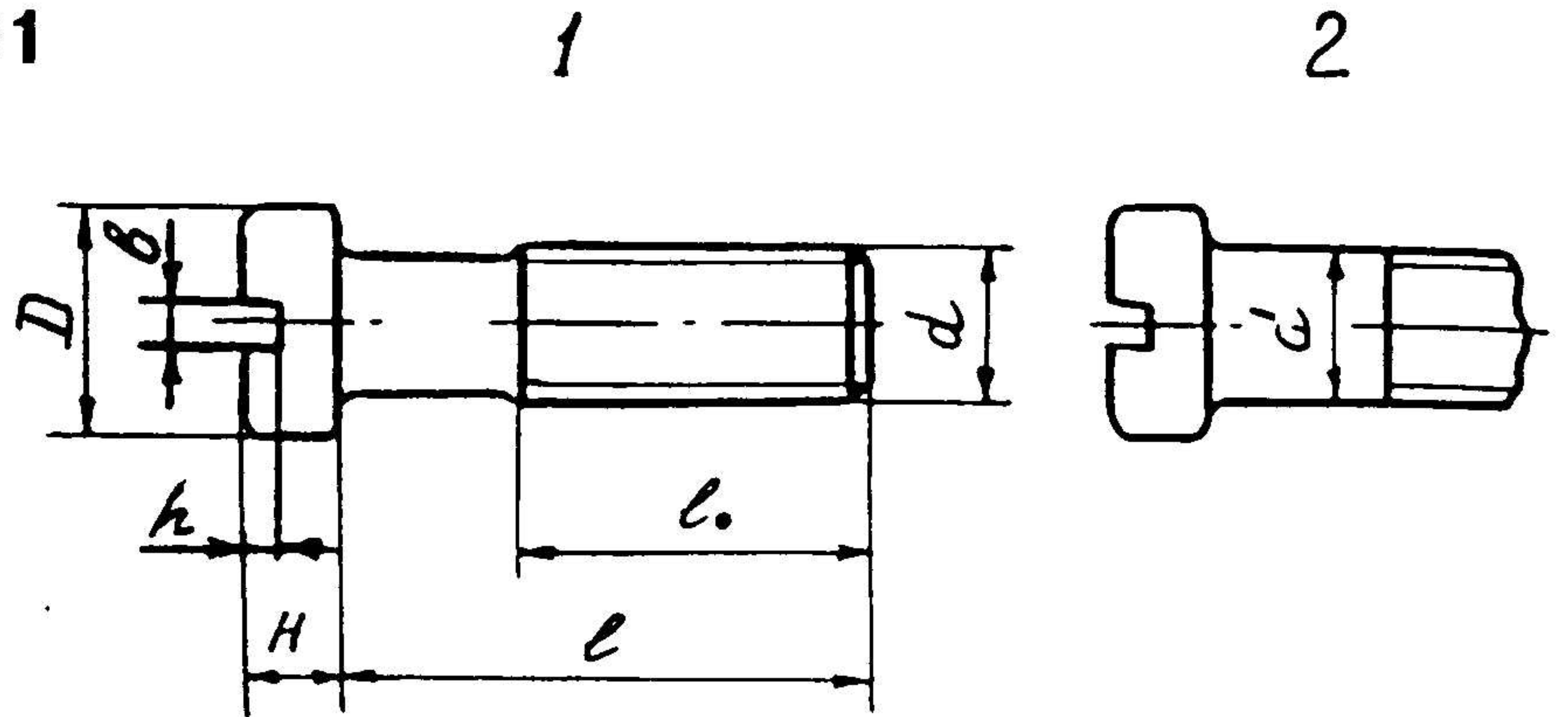


Рисунок Figure Dibujo	Обозначение Designation Indicación	Размер, мм Dimensions, mm Tamaño, mm							Кол-во Qty Cantidad
		d	D	l	lo	H	h	b	
20	M6-6gx12.48.019	6	10	12	12	4	2	16	8

ВИНТ
Screw
Tornillo

17473

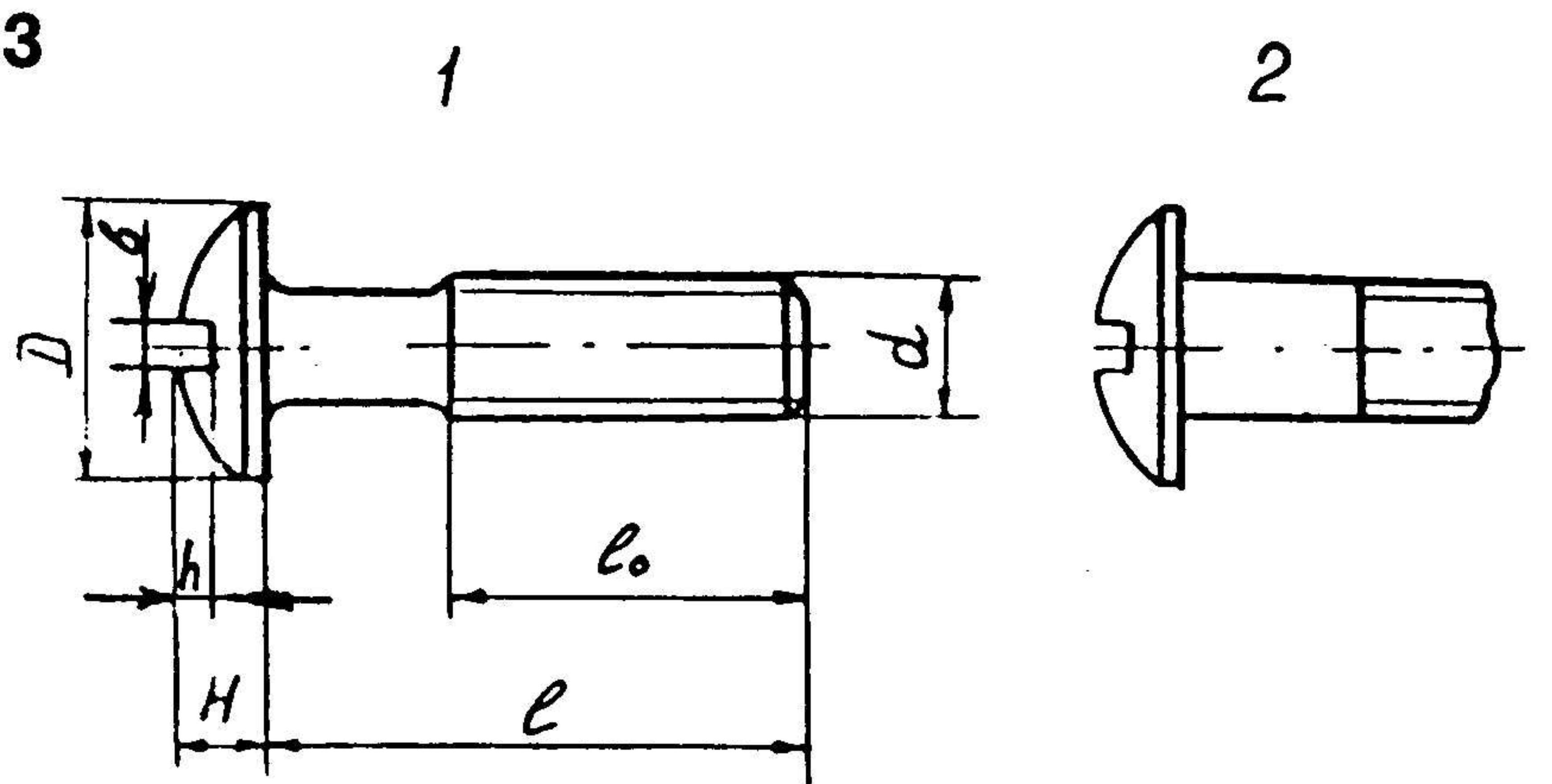


Рисунок Figure Dibujo	Обозначение Designation Indicación	Размер, мм Dimensions, mm Tamaño, mm							Кол-во Qty Cantidad
		d	D	l	lo	H	h	b	
16	2M4-6gx6	4	8	6	6	2,8	1,8	1	4
16	2M6-6gx12	6	12	12	12	4,2	2,5	1,6	2
21	2M6-6gx25.48	6	12	25	18	4,2	2,5	1,6	2
10	M8-8gx50.58.019	8	13	50	22	5,6	2,5	2	2

Гайка
Nut
Tuerca

5915

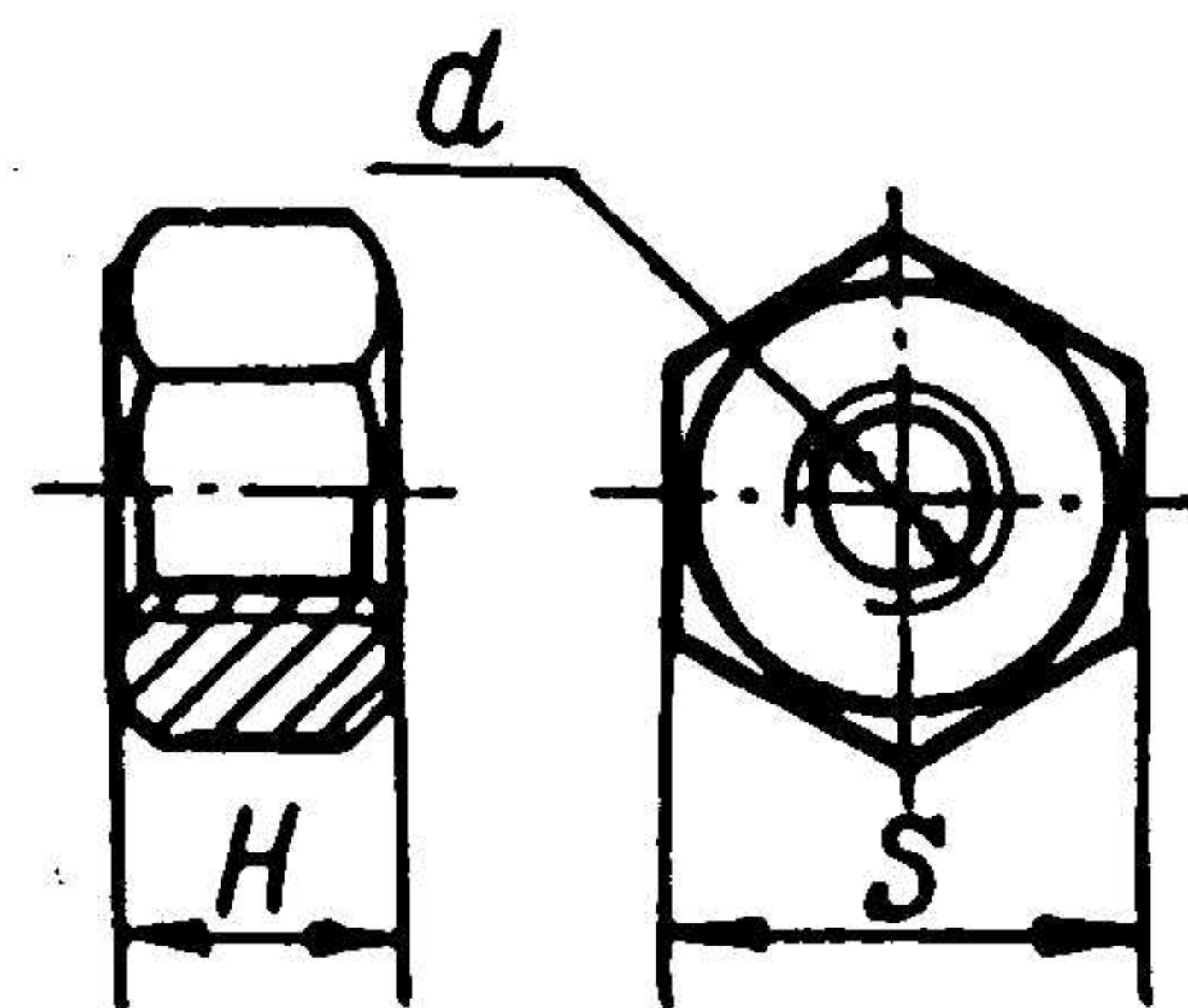


Рисунок Figure Dibujo	Обозначение Designation Indicación	Размер, мм Dimensions, mm Tamaño, mm			Кол-во Qty Cantidad
		d	H	S	
20;36	M6.5.019	6	5	10	8
10;15;20;35	M8.5.019	8	6,5	13	17
17;18;34	M10.5.019	10	8	17	15
27	M12-6H.5.019	12	10	19	2
26	M16-6H.12.40X.019	16	13	34	1
5;10;12	M16-6H.5.019	16	13	24	40
12	M24x1,5-6H.5.019	24	19	36	4

Гайка
Nut
Tuerca

5916

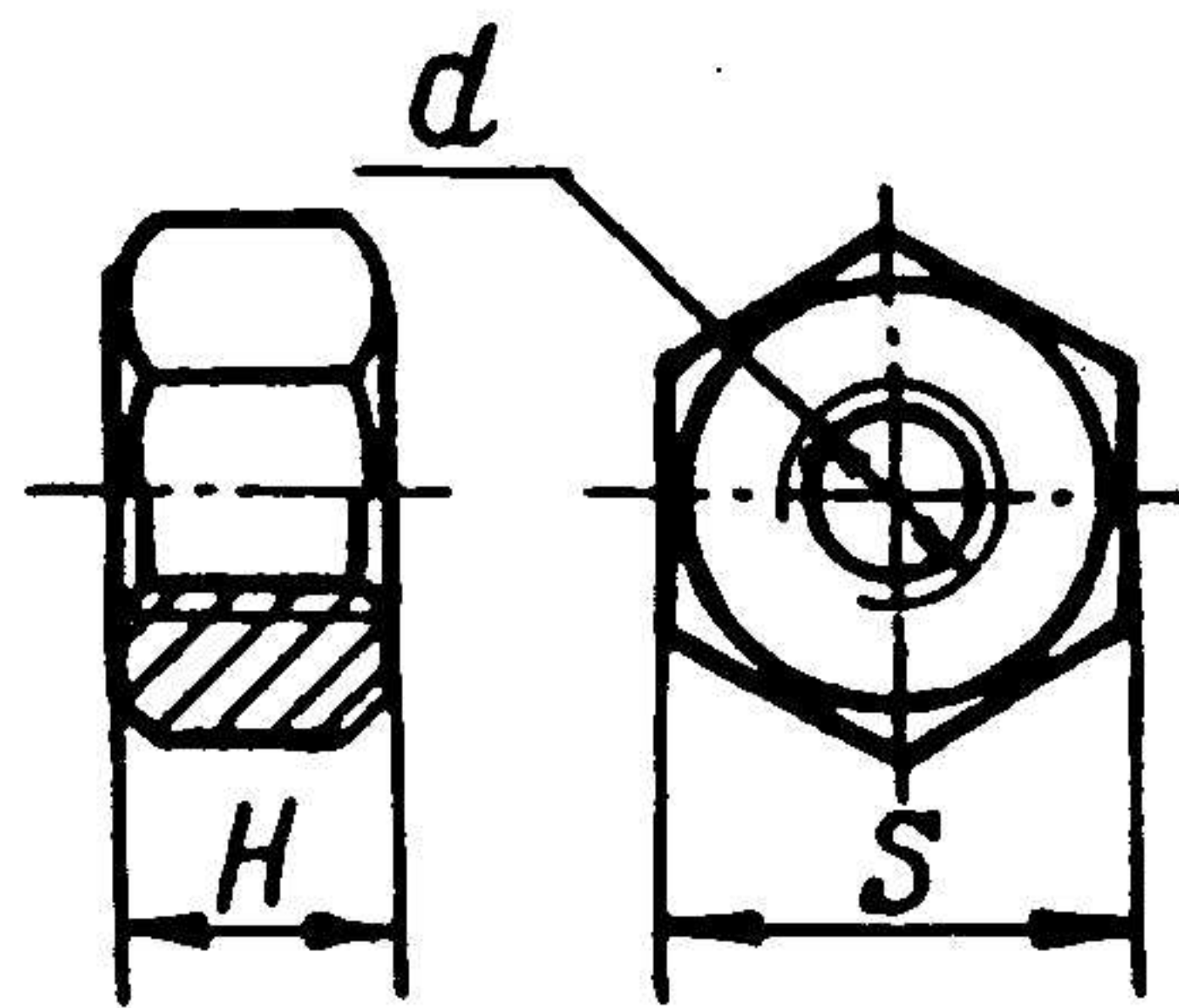


Рисунок Figure Dibujo	Обозначение Designation Indicación	Размер, мм Dimensions, mm Tamaño, mm			Кол-во Qty Cantidad
		d	H	S	
12	M24x1,5	24	10	36	4

Гайка
Nut
Tuerca

11871

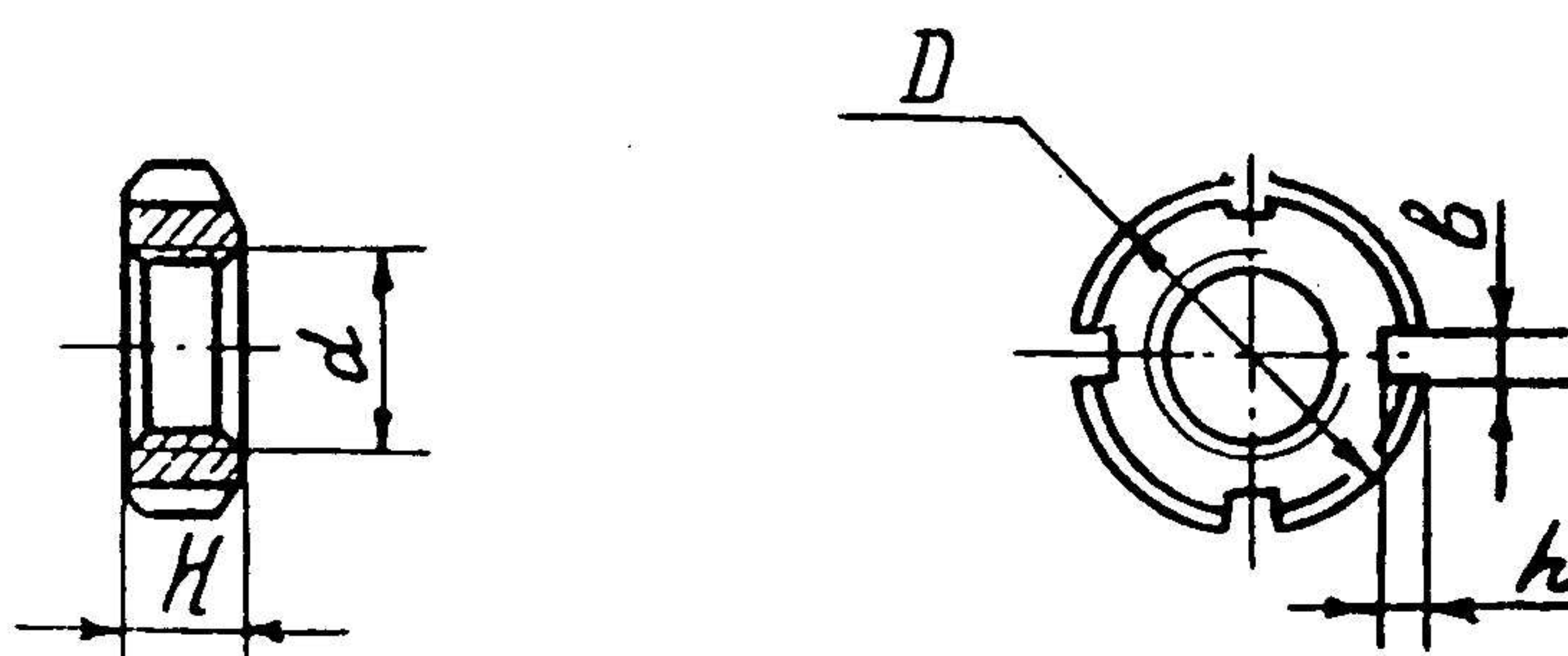


Рисунок Figure Dibujo	Обозначение Designation Indicación	Размер, мм Dimensions, mm Tamaño, mm					Кол-во Qty Cantidad
		d	D	H	h	b	
3;6;26;27	BM36x1,5.7H.06.019	36	55	10	7	6	16
25	M48x1,5	48	75	12	7	8	2
12	M72x2	72	105	15	11	10	2

**Заклепка
Rivet
Remache**

10299

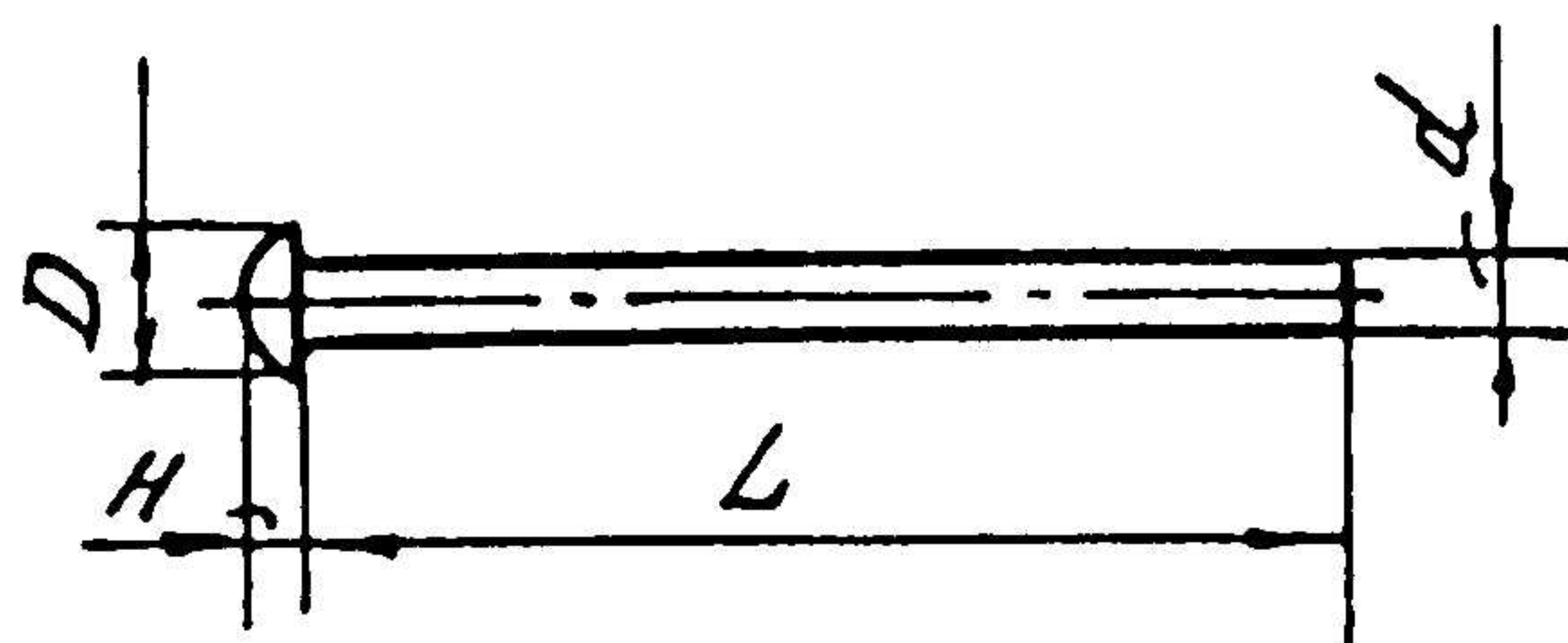


Рисунок Figure Dibujo	Обозначение Designation Indicación	Размер, мм Dimensions, mm Tamaño, mm				Кол-во Qty Cantidad
		d	D	L	H	
14;30	3x6.01.10.Ц6Хр	3	5,3	6	1,8	8

**Кольцо
Ring
Anillo**

13940

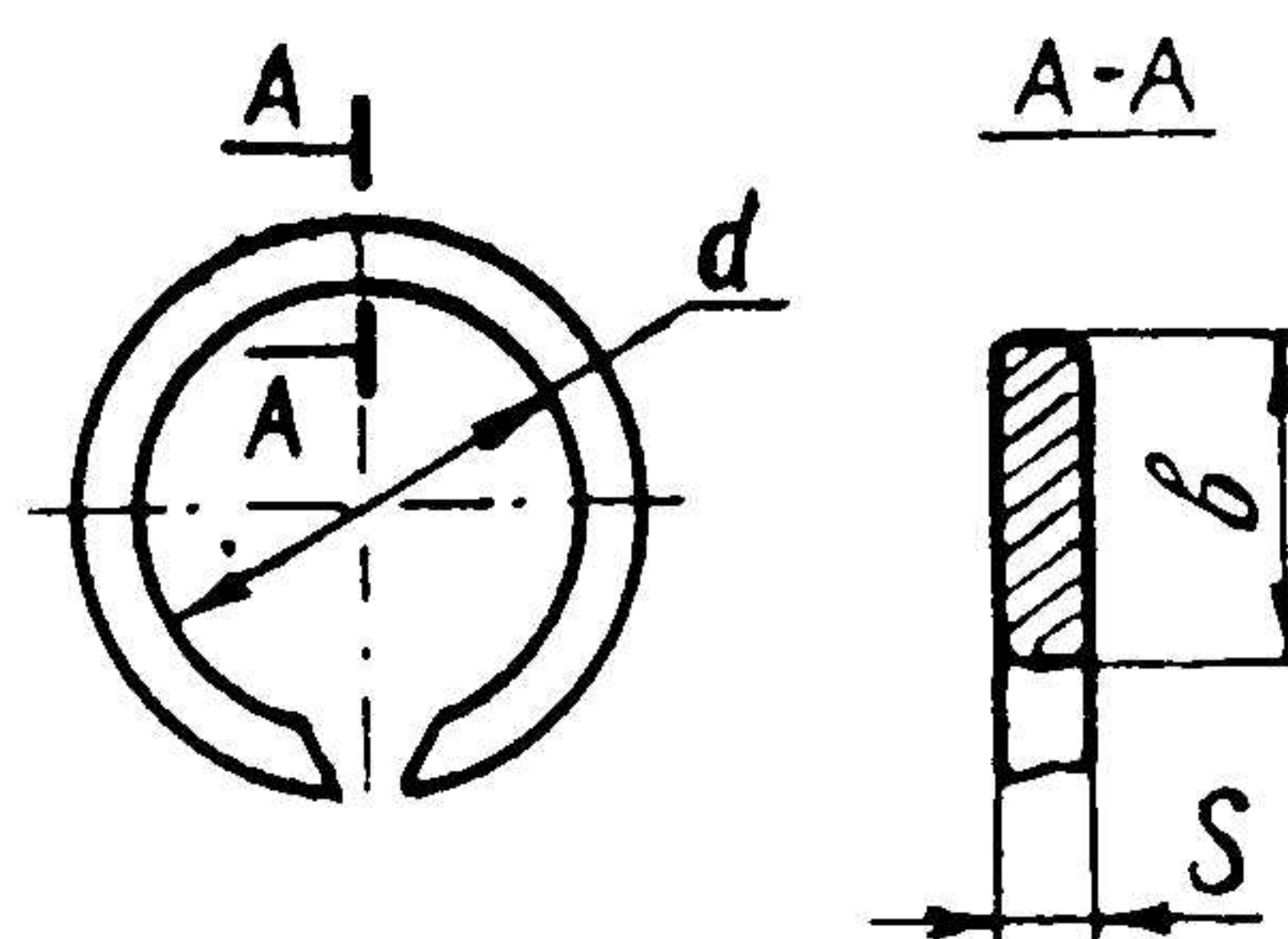


Рисунок Figure Dibujo	Обозначение Designation Indicación	Размер, мм Dimensions, mm Tamaño, mm			Кол-во Qty Cantidad
		d	b	S	
24	A 30	27,8	4	1,2	8

**Кольцо
Ring
Anillo**

13943

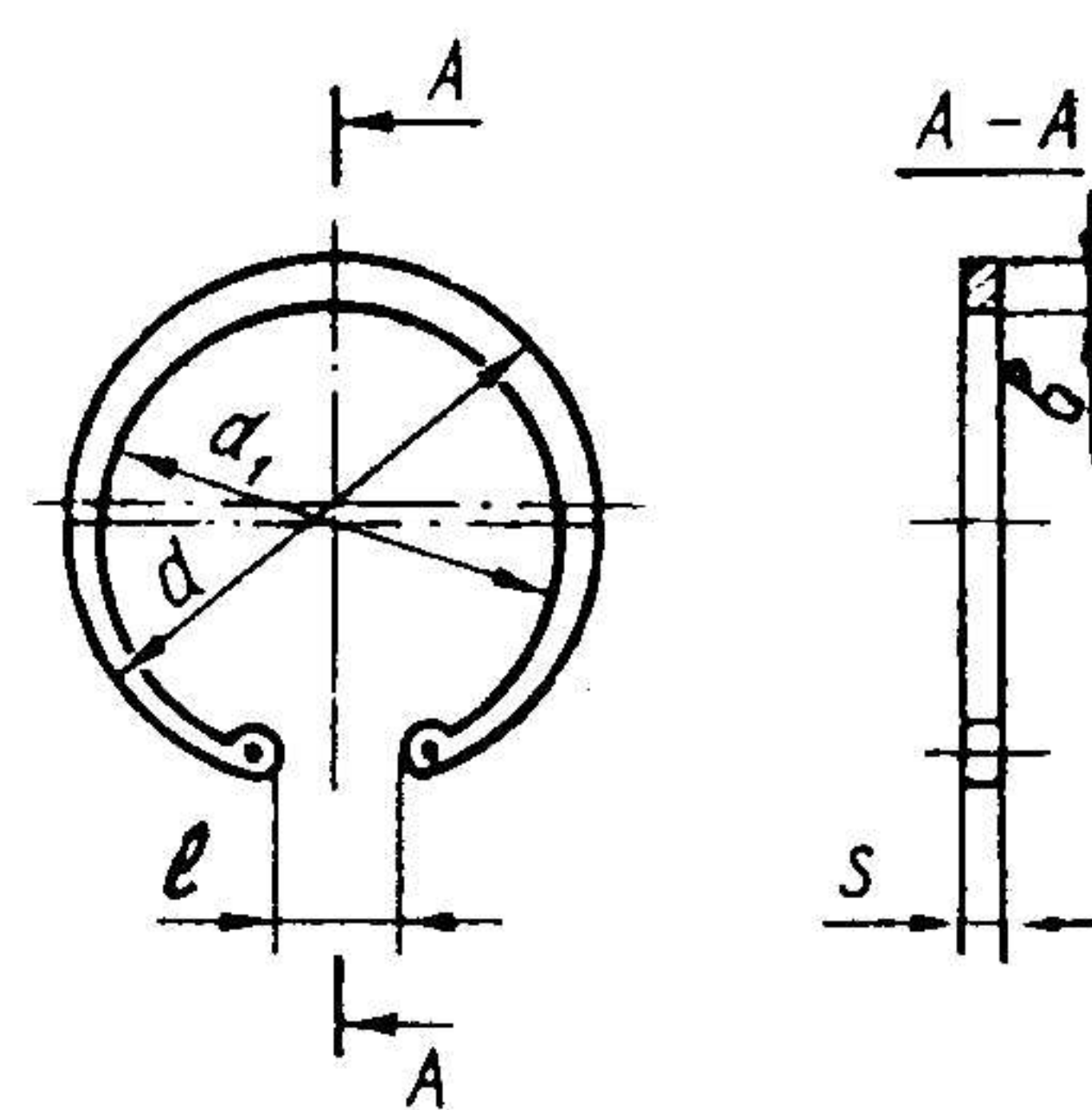


Рисунок Figure Dibujo	Обозначение Designation Indicación	Размер, мм Dimensions, mm Tamaño, mm					Кол-во Qty Cantidad
		d	d1	l	b	S	
23	A 62	66,2	58,6	16	5,1	1,7	2
8	Б 6.65Г	66,2	58,6	16	5,1	1,7	4
14	Б 75	79,5	70,3	18	6,1	1,7	2
30	В 75	79,5	70,3	18	6,1	1,7	4
8;30	Б 80.65Г	85,5	76,3	18	6,1	2,0	2

Кольцо
Ring
Anillo

18829

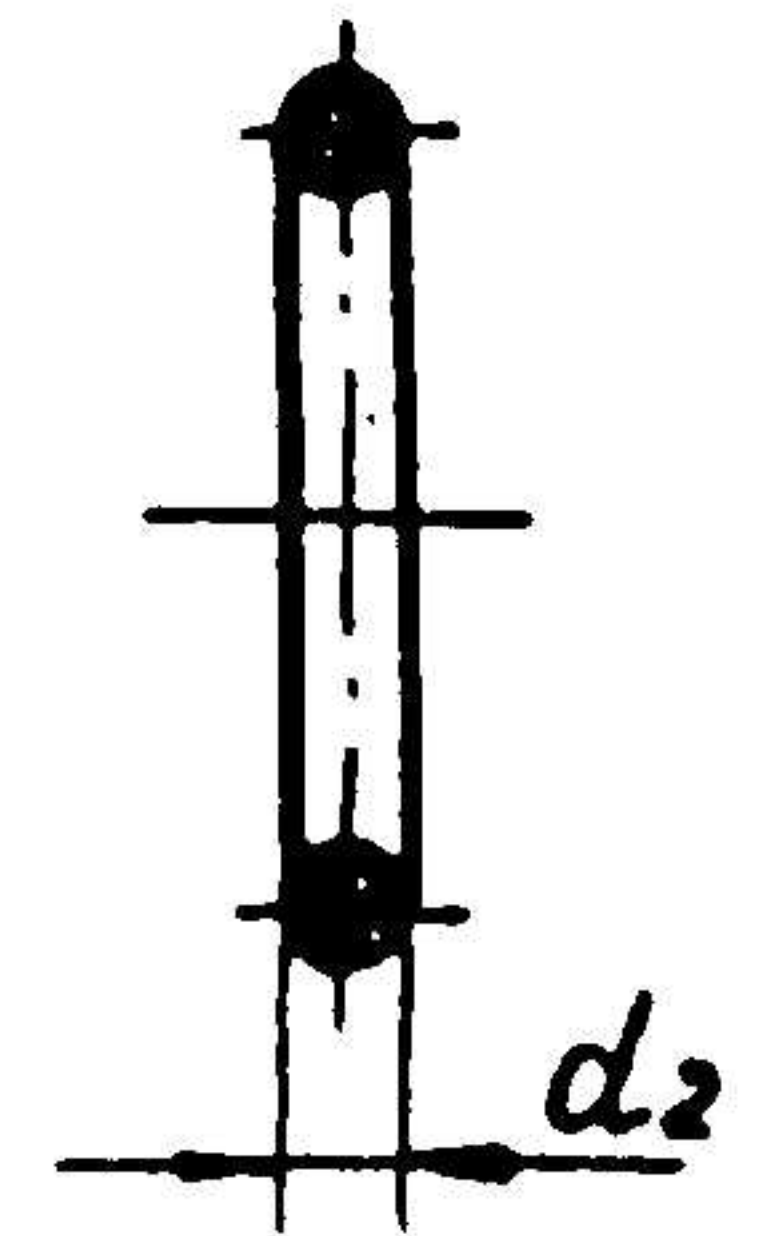
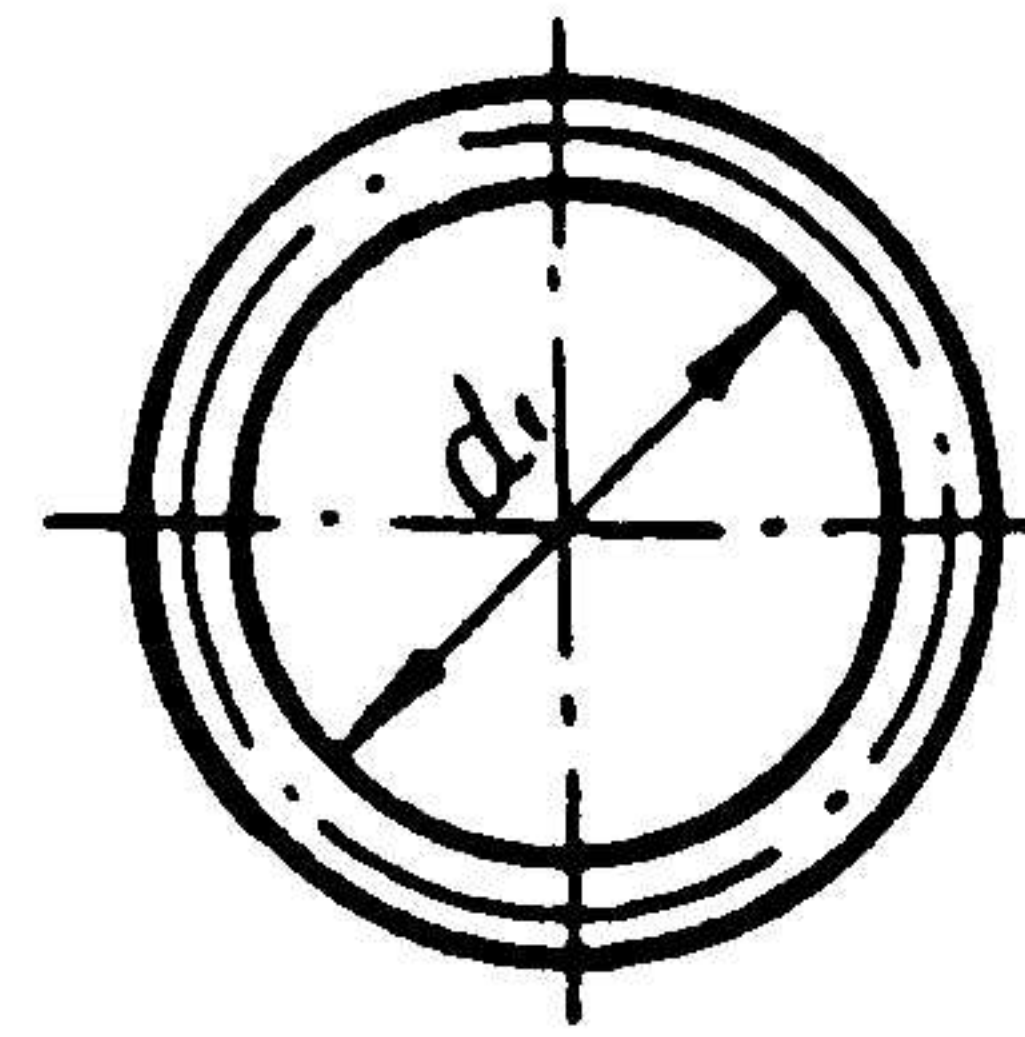


Рисунок Figure Dibujo	Обозначение Designation Indicación	Размер, мм Dimensions, mm Tamaño, mm		Кол-во Qty Cantidad
		d1	d2	
39	0,12-0,16-25-2-2	11,6	2,5	2
20	016-020-25-2-2	15,6	2,5	1
14;34;37	020-025-30-2-2	19,5	3,0	10
7;29;35;39	023-028-30-2-2	22,5	3,0	34
38;41	025-031-36-2-2	24,5	3,6	2
37	027-032-30-2-2	26,5	3,0	2
23	030-035-30-2-2	29,5	3,0	1
20;34	032-038-36-2-2	31,0	3,6	24
17;40	032-040-46-2-2	31,0	4,6	4
8	035-041-36-2-2	34,0	3,6	1
36	038-046-46-2-2	37,0	4,6	1
14;30	045-053-46-2-2	44,0	4,6	2
12;23	050-055-30-2-3	49,0	3,0	2
35	065-071-36-2-2	63,5	3,6	1
23;25	075-080-30-2-3	73,5	3,0	3
8	090-100-58-2-2	88,5	5,8	1
14;19	120-125-30-2-2	118,0	3,0	2
30	120-130-58-2-2	118,0	5,8	1

Манжета
Seal

8752

Anillo de empaquetadura

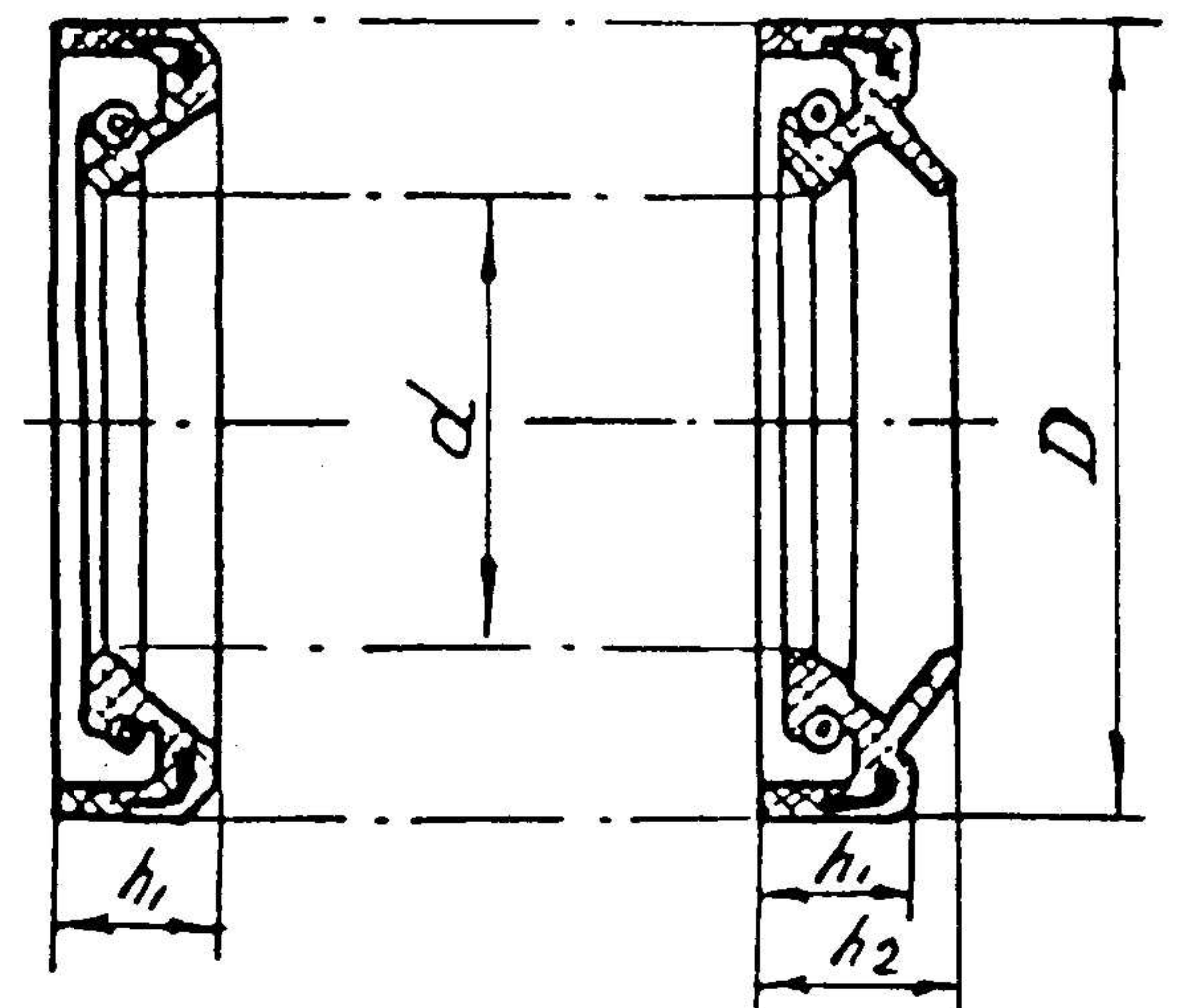


Рисунок Figure Dibujo	Обозначение Designation Indicación	Размер, мм Dimensions, mm Tamaño, mm				Кол-во Qty Cantidad
		d	D	h1	h2	
19	2.2-65x90-1	65	90	12	16	1

Манжета
Seal
Anillo de empaquetadura

14896

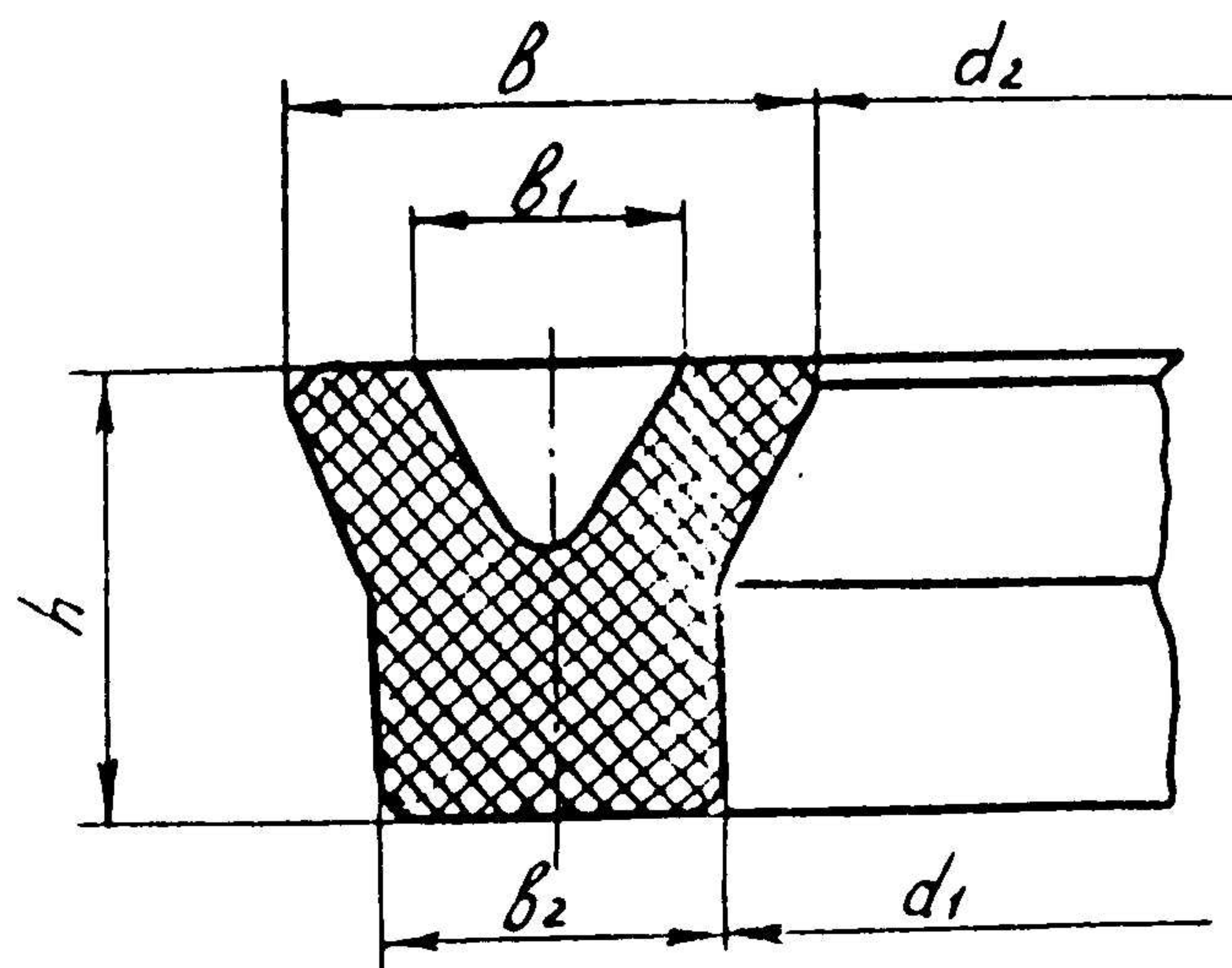


Рисунок Figure Dibujo	Обозначение Designation Indicación	Размер, мм Dimensions, mm Tamaño, mm						Кол-во Qty Cantidad
		d1	h	b	b1	b2	d2	
23	1-60x50-6	50,3	7	8	4,5	4,7	47	1
8;12;23	1-80x65-6	65,5	9	10,5	5,5	7	62	5
14	1-110x90-6	90,5	10	14	8	9,5	86	2

Масленка
Lubrication fitting
Engrasador

19853

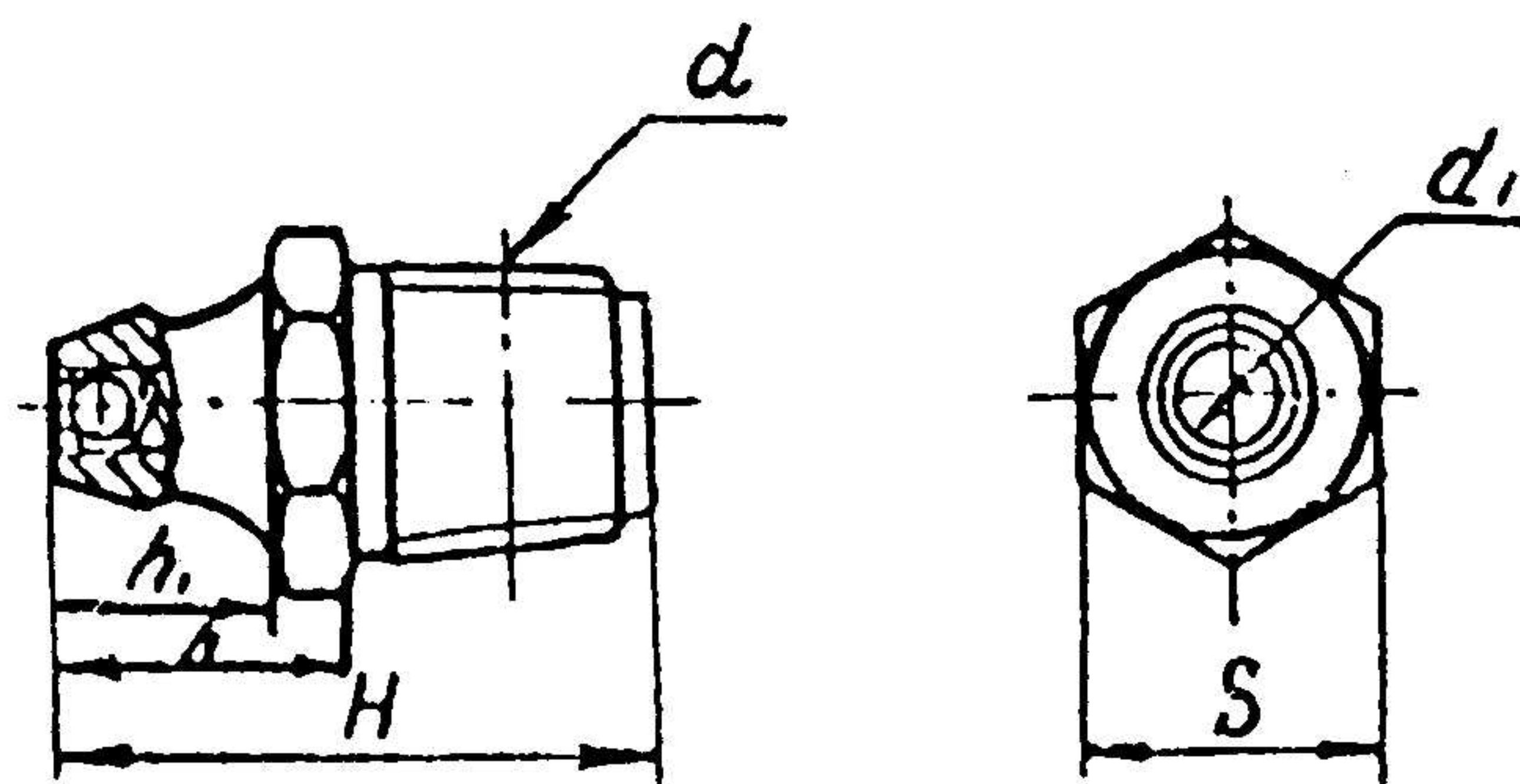


Рисунок Figure Dibujo	Обозначение Designation Indicación	Размер, мм Dimensions, mm Tamaño, mm						Кол-во Qty Cantidad
		H	h	b1	d	d1	S	
5;26;27	1,2УХЛ1	18	10	7	6,7	2	10	26
4;6;14;16;25	1,2С6	18	10	7	6,7	2	10	23

Подшипник
Bearing
Cojinete

8338

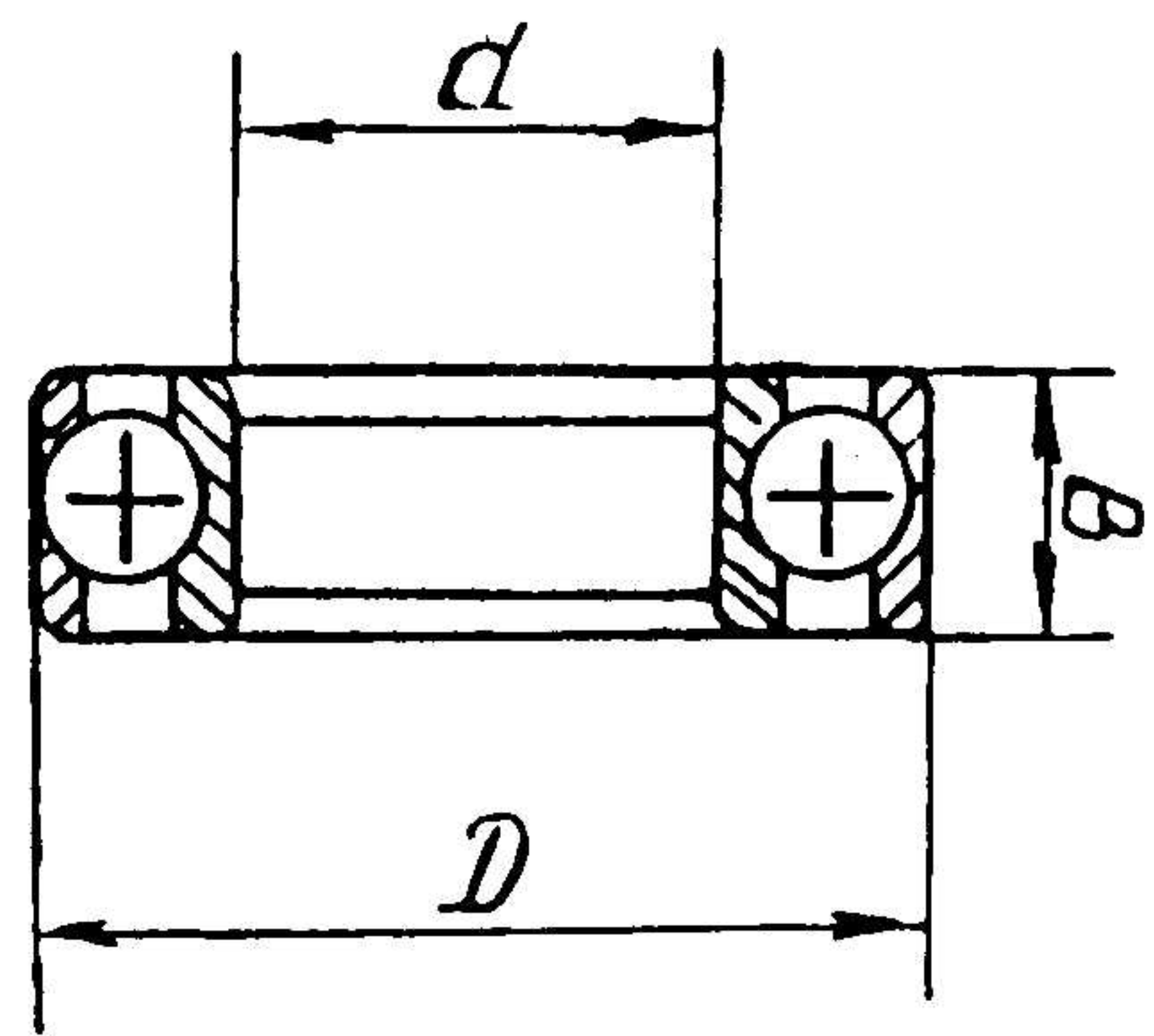


Рисунок Figure Dibujo	Обозначение Designation Indicación	Размер, мм Dimensions, mm Tamaño, mm			Кол-во Qty Cantidad
		d	D	B	
19	214	70	125	24	2
19	309	45	100	25	2

Подшипник
Bearing
Cojinete

3635

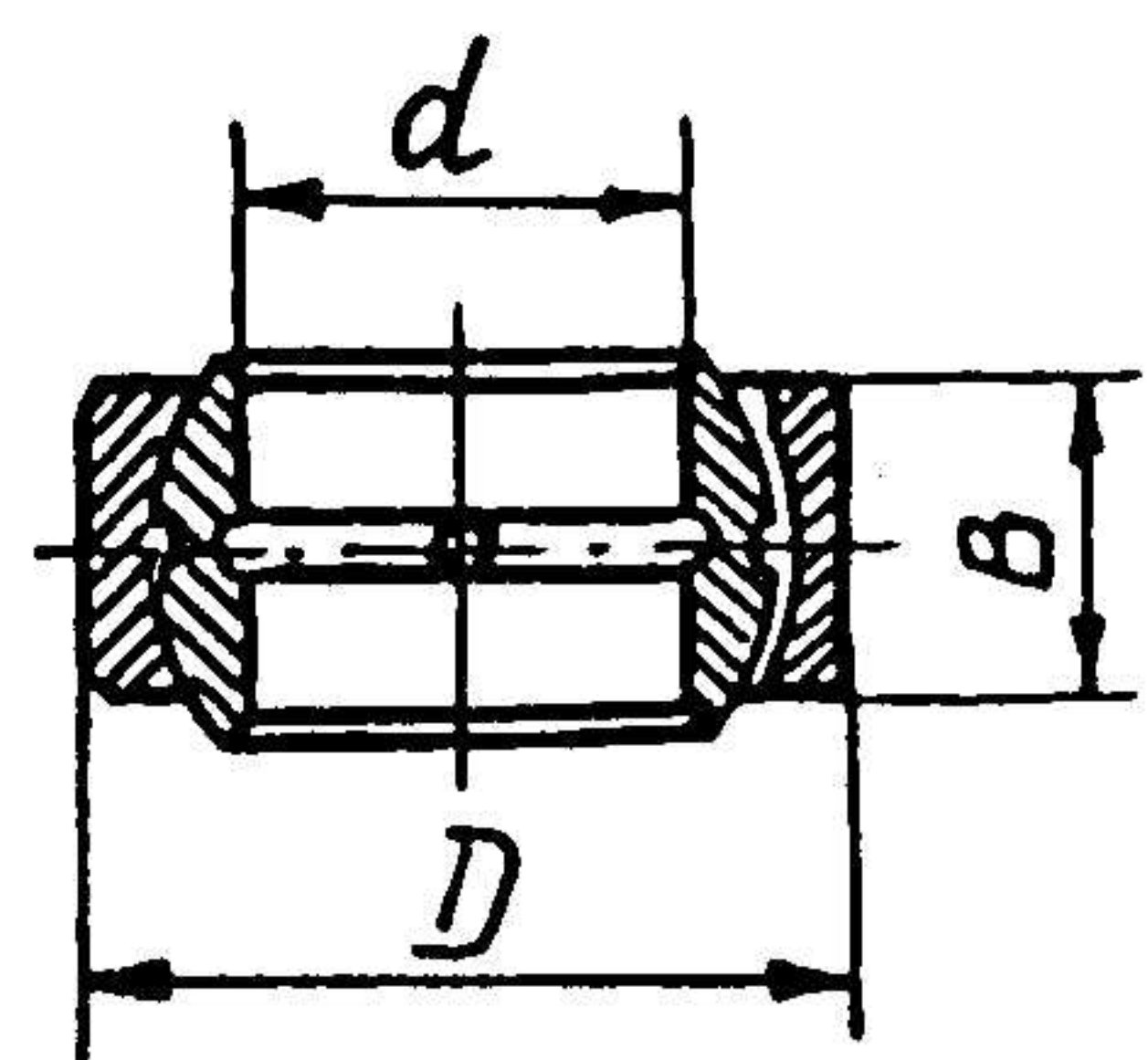


Рисунок Figure Dibujo	Обозначение Designation Indicación	Размер, мм Dimensions, mm Tamaño, mm			Кол-во Qty Cantidad
		d	D	B	
8;23	ШС-40	40	62	22	3
14;30	ШС-50	50	75	28	3

Подшипник нестандартный
Non-standart bearing
Cojinete no ajustado al standard

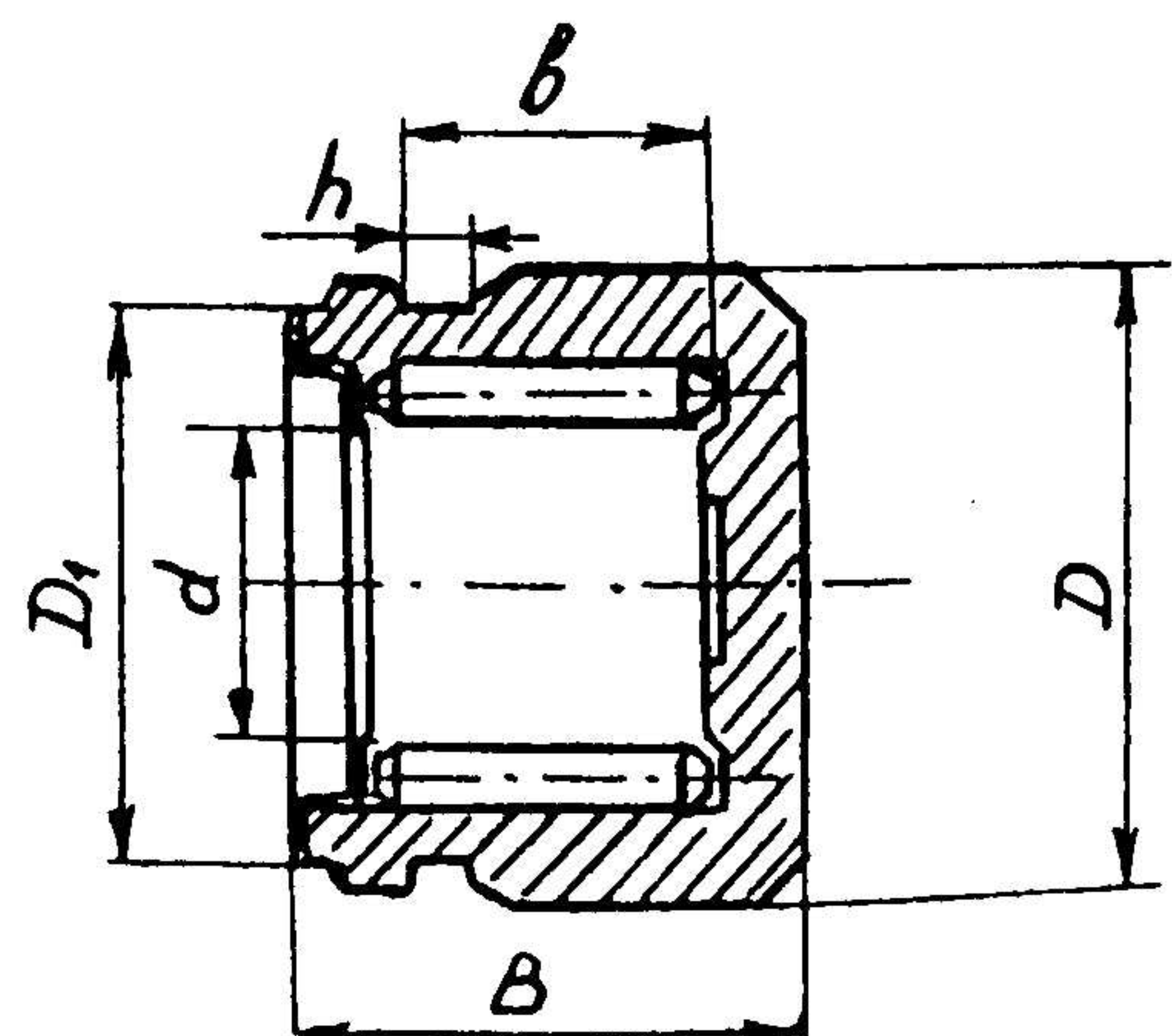


Рисунок Figure Dibujo	Обозначение Designation Indicación	Размер, мм Dimensions, mm Tamaño, mm						Кол-во Qty Cantidad
		d	D	B	b	h	D1	
24.	704702K	16,3	30	21	12,5	3	27,5	8

Шайба
Washer
Arandela

6402

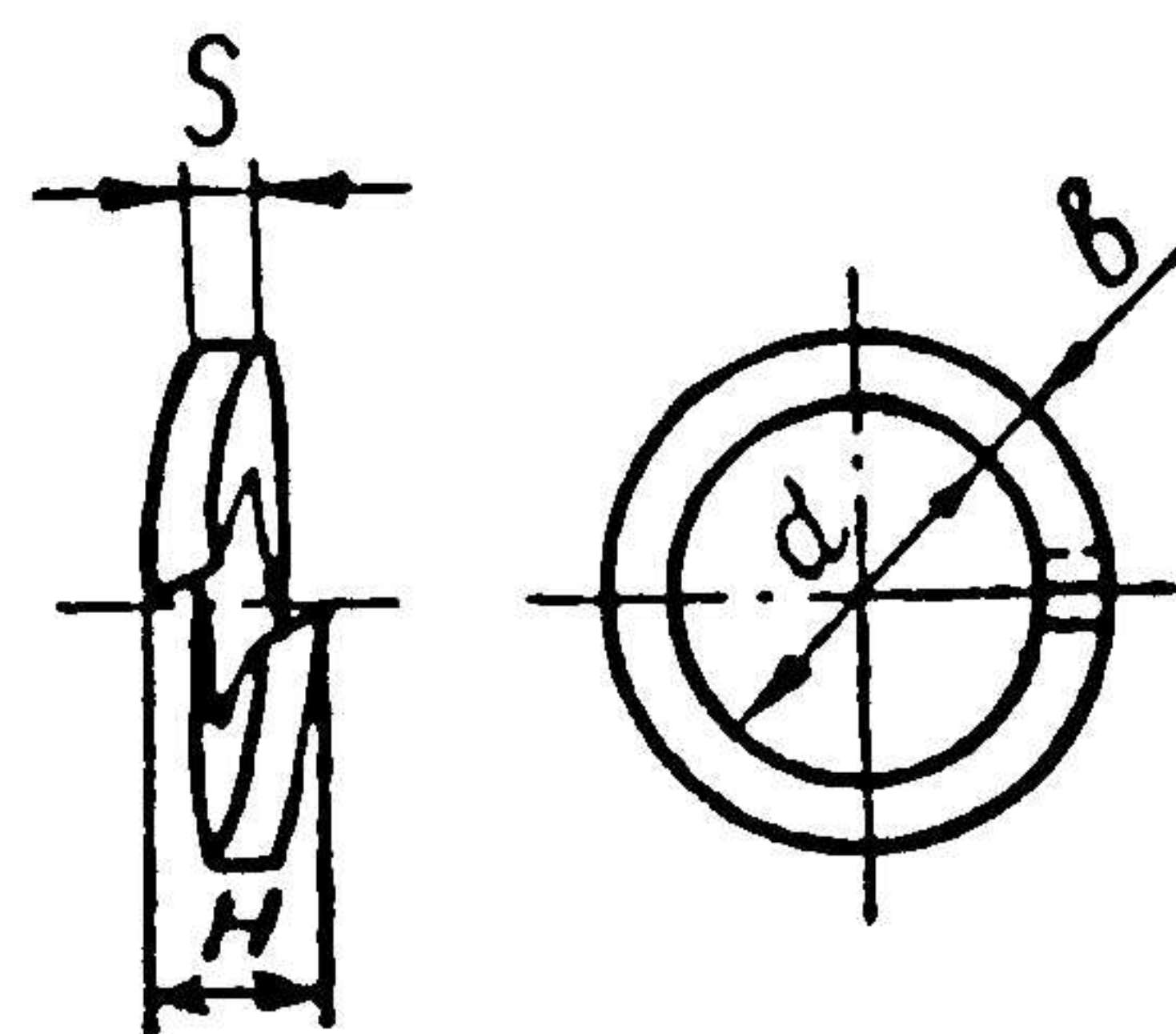


Рисунок Figure Dibujo	Обозначение Designation Indicación	Размер, мм Dimensions, mm Tamaño, mm				Кол-во Qty Cantidad
		d	b	S	H	
6	5.65Г.019	5,1	1,4	2,8	2	
16;20;21;36	6.65Г.019	6,1	1,6	1,6	3,2	24
15;17;18;21;33	8.65Г.019	8,1	2,0	2,0	4,0	64
17;18;19;34	10.65Г.019	10,1	2,5	2,5	5,0	57
11;15;19;35	12.65Г.019	12,1	3,0	3,0	6,0	28
5;10;20;25;26	16.65Г.019	6,3	4,0	4,0	8,0	54
20	24.65Г.019	24,5	12,0	6,0	6,0	8
33	27.65Г.019	27,5	7,0	7,0	14,0	4

Шайба
Washer
Arandela

10450

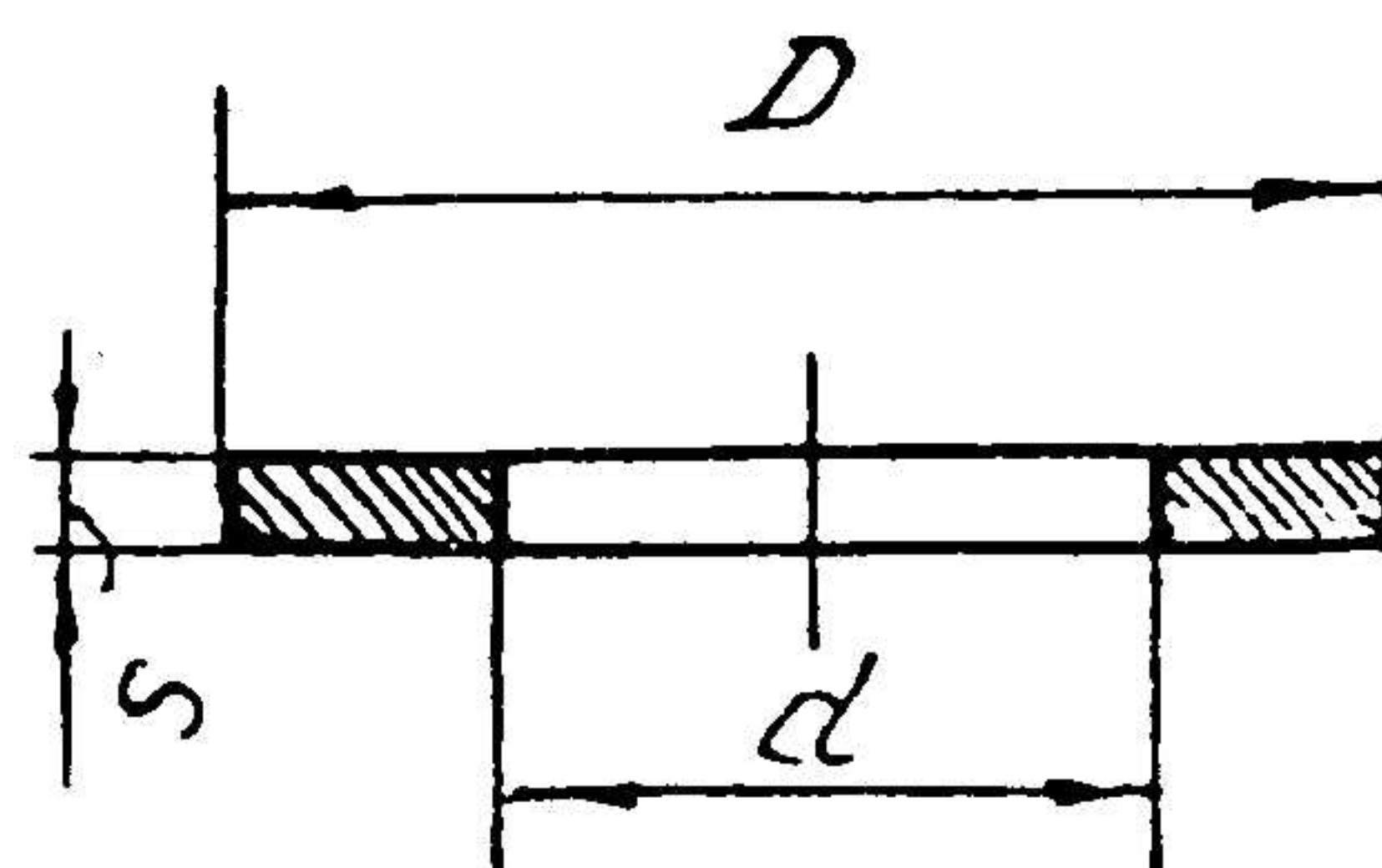


Рисунок Figure Dibujo	Обозначение Designation Indicación	Размер, мм Dimensions, mm Tamaño, mm			Кол-во Qty Cantidad
		d	D	S	
6	8	8,4	15,5	1,6	1

Шайба
Washer
Arandela

11371

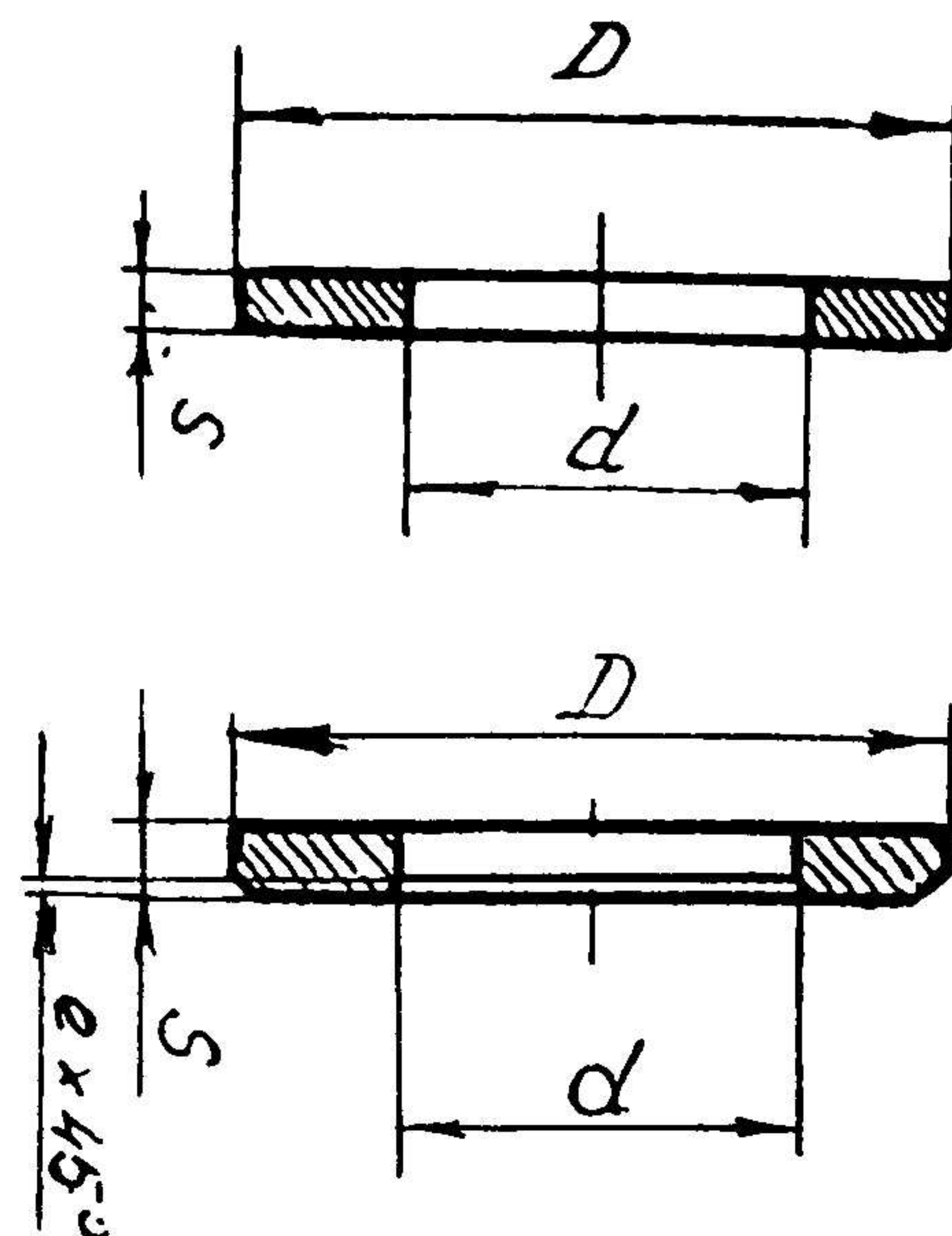


Рисунок Figure Dibujo	Обозначение Designation Indicación	Размер, мм Dimensions, mm Tamaño, mm			Кол-во Qty Cantidad
		d	D	S	
6	10.04.019	10,5	21,0	2,0	3
12	16	17,0	30,0	2,5	4
12	24	25,0	44,0	4,0	4
11	36.04.019	37,0	66:0	5,0	1

Шайба
Washer
Arandela

11872

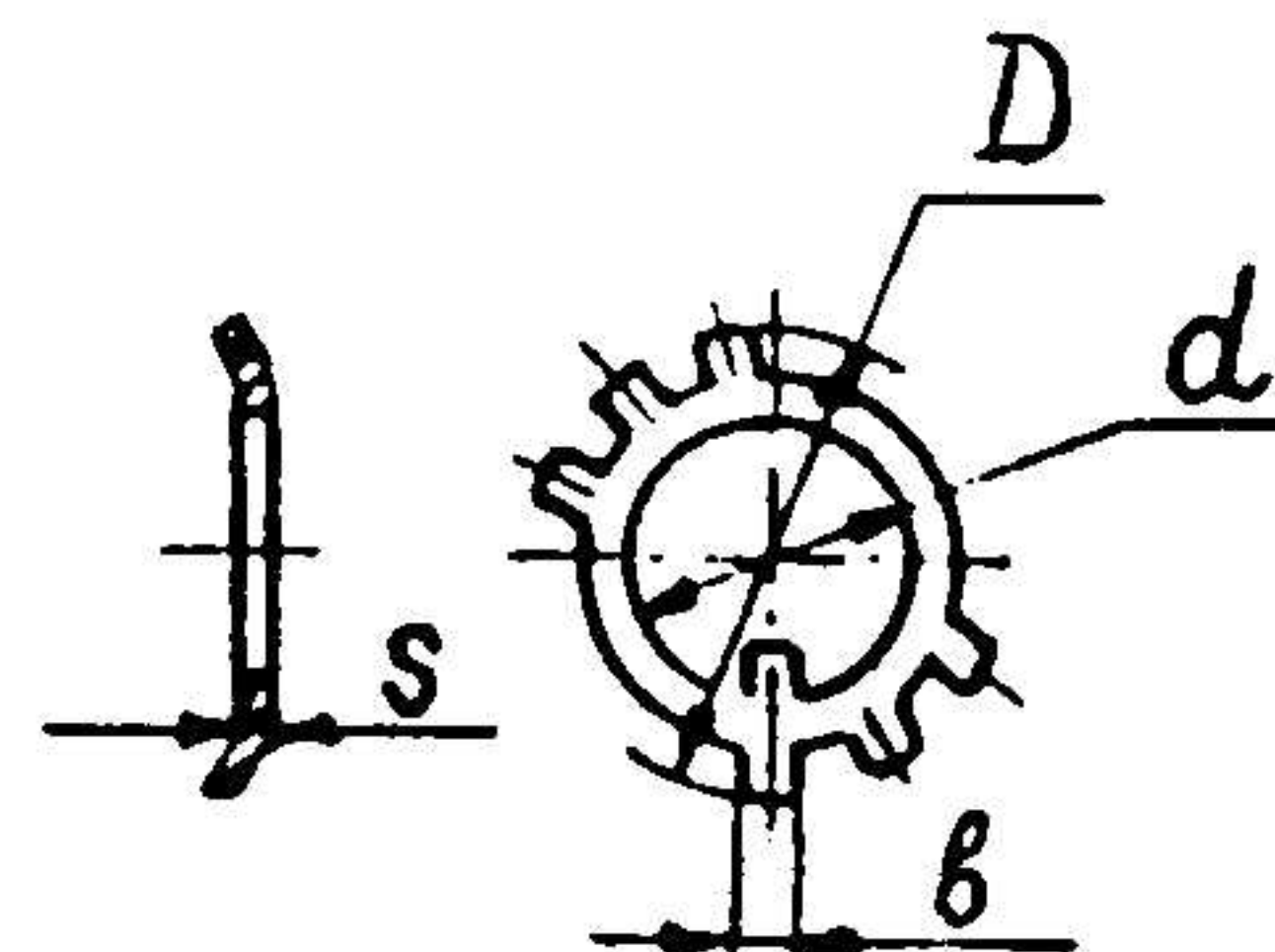


Рисунок Figure Dibujo	Обозначение Designation Indicación	Размер, мм Dimensions, mm Tamaño, mm				Кол-во Qty Cantidad
		d	D	b	S	
3;6;26;27	36.01.019	36,5	58	5,8	1,6	16

Шарик
Ball
Bolita

3722

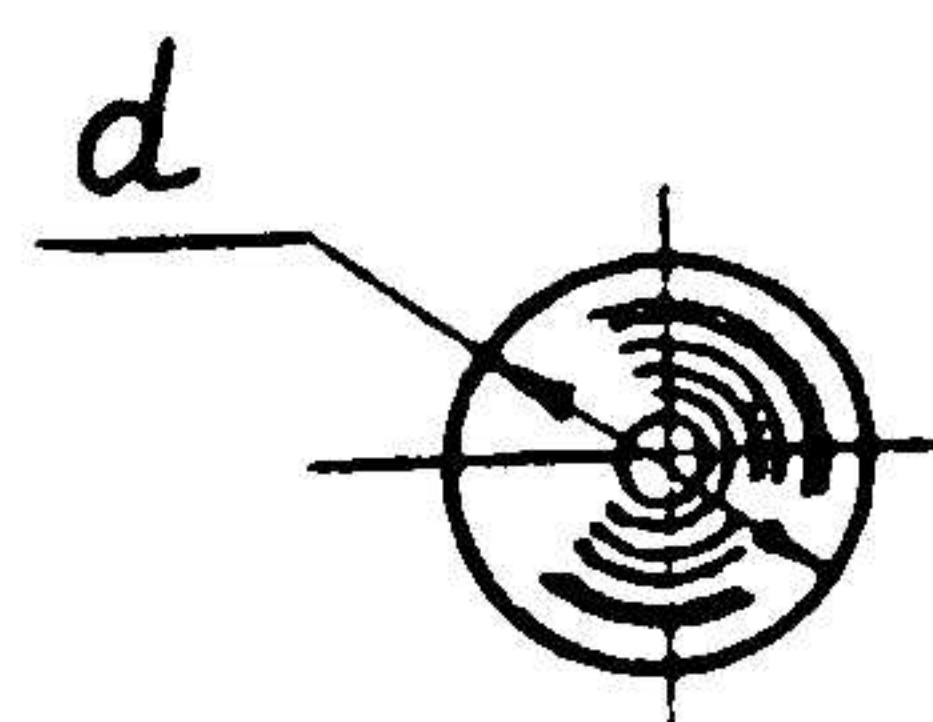


Рисунок Figure Dibujo	Обозначение Designation Indicación	Размер, мм Dimensions, mm Tamaño, mm		Кол-во Qty Cantidad
		d		
38;39	Б-7, 938-60	7,938		3
41	15-100	15,000		2
22	15.081	15,081		1

Шплинт
Cotter pin
Chaveta partida

397

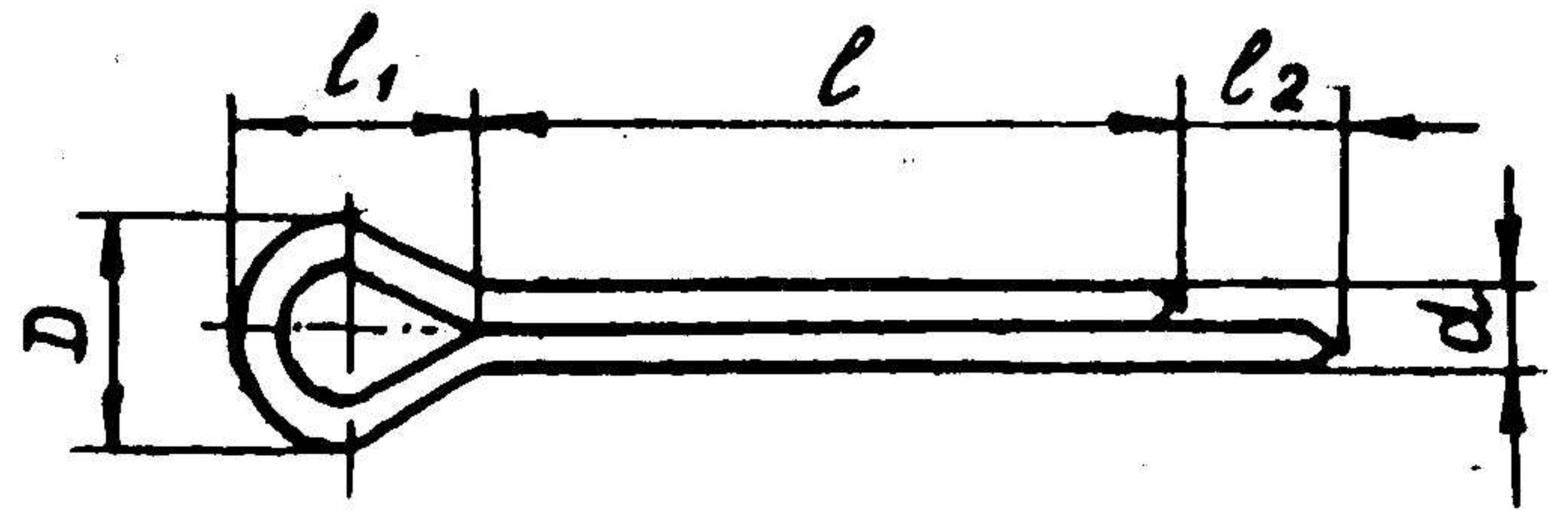


Рисунок Figure Dibujo	Обозначение Designation Indicación	Размер, мм Dimensions, mm Tamaño, mm					Кол-во Qty Cantidad
		d	D	l	l1	l2	
16	2x12.019	1,8	3,6	12	4,0	2,5	28
3	3x20.20.019	2,9	5,8	20	6,4	3,0	2
13	3,2x14	2,9	5,8	14	6,4	3,2	2
4;6;10;27;5;24	3,2x20.20.019	2,9	5,8	20	6,4	3,2	25
24	5x56	4,6	9,2	56	10,0	4,0	1
6;11;26	6,3x63.019	5,9	11,8	63	12,6	4,0	8
28	6,3x70.019	5,9	11,8	70	12,6	4,0	2

Шпонка
Key
Chaveta

23360

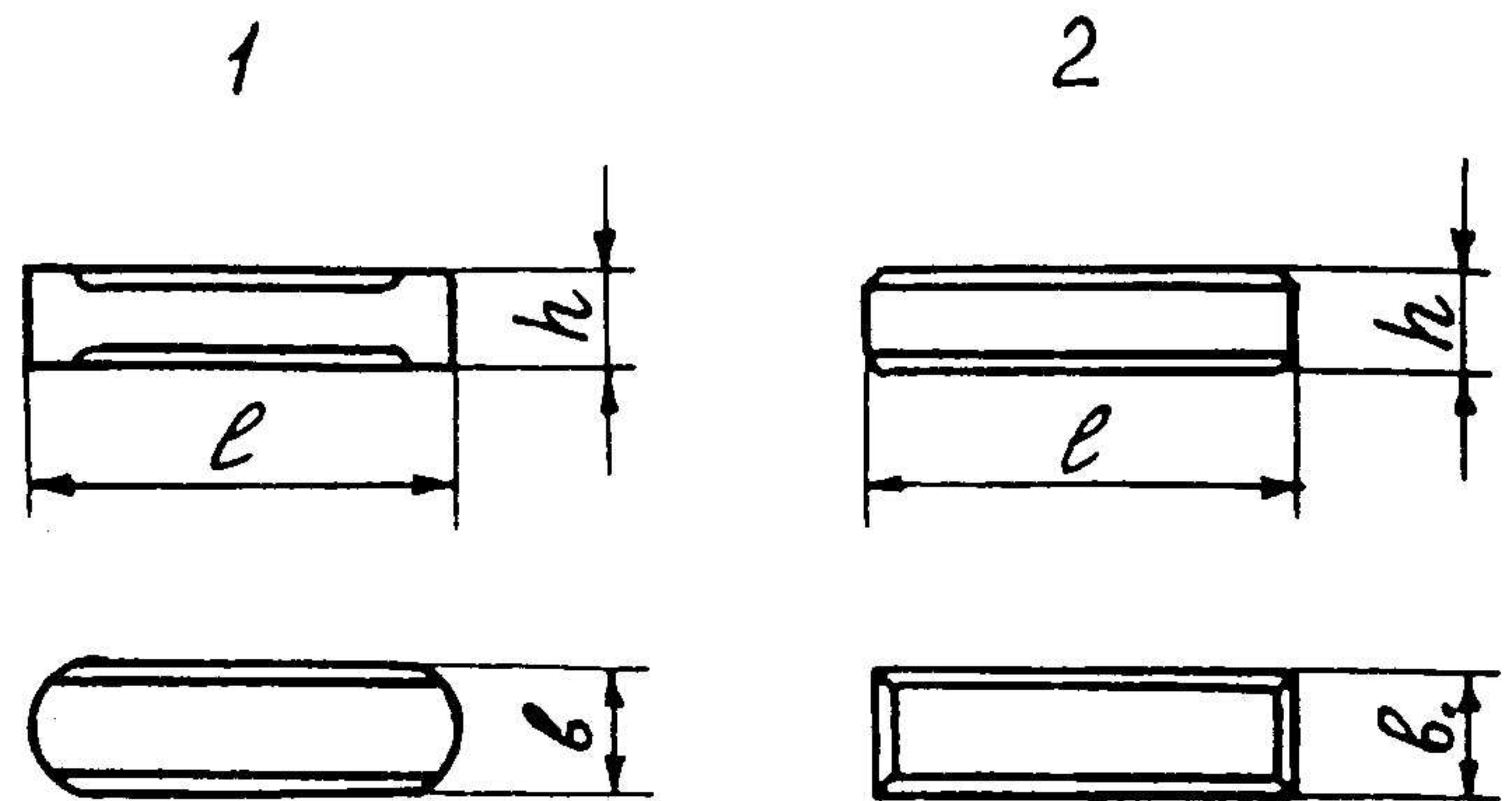


Рисунок Figure Dibujo	Обозначение Designation Indicación	Размер, мм Dimensions, mm Tamaño, mm			Кол-во Qty Cantidad
		b	h	l	
24	8x7x30	8	7	30	1

Номерной указатель

Numerical List

Indicador numérico

Обозначение Desingation Indicación	Номер рисунка Fig.No. Número de dibujo	Обозначение Desingation Indicación	Номер рисунка Fig.No. Número de dibujo
01.0700.003	22	11.1500.005	8
01.0700.004	22	11.1500.015	8
01.0700.005	22	12.2208.002	36
01.0700.014	22	13.0120.100	5
01.0700.029	20	13.0300.002	11
01.4300.002	10;20	13.0300.009	25
03.5100.012	6	13.0600.000-02	11
03.5300.005	6	13.0602.000	26
03.5501.013	5	13.0700.000	11
03.5600.001	26;27	13.0700.001	27
03.5600.002	26;27	13.0700.002-01	4;5;6;27
03.5600.003	26	13.0800.000	11
03.5600.100	26	13.0801.000	28
03.5600.200	26	13.0920.001	14
03.5600.300	26	13.0920.002	14
03.5600.602	3	13.0920.003	14
03.5700.007	5;6	13.0920.004	14
03.6020.010	20	13.0920.005	14
03.6100.009	30	13.0920.006	14
03.6100.012	8	13.0920.007	14
03.6200.006	8	13.0920.008	14
03.7600.007-01	33	13.0920.009	14
03.6700.011	34	13.0920.402	14
03.6700.054	35	13.0920.500	14
07.4100.001	10	13.0920.501	14
07.4100.003	10	13.0920.502	14
07.4800.100-01	30	13.0920.600	14
10.0700.003	34	13.0920.601	14;34
10.1905.306	37	13.0920.602	14;34
10.1906.193-01	36	13.0920.603-01	14
10.1906.193-02	35	13.1100.100-01	33

Обозначение Designation Indicación	Номер рисунка Fig.No. Número de dibujo	Обозначение Designation Indicación	Номер рисунка Fig.No. Número de dibujo
13.1100.100-02	33	13.5100.200-01	27
13.1100.100-03	33	13.5100.300	27
13.1100.100-04	33	13.5100.400-01	27
13.1105.000	36	13.6100.000	11
13.1105.000-01	35	13.6100.001	29;31
13.1105.000-04	36	13.6100.001-01	7;29;32
13.1105.000-04-01	36	13.6100.010	35
13.1105.001-01	35	13.6100.010-01	35
13.1105.001-02	35;36	13.6100.020	35
13.1111.000-05-01	33	13.6600.000	11
13.1111.000-08-01	33	13.6600.000-01	11
13.1111.000-09	35	13.6600.000-02	11
13.1111.000-10	35	13.6600.000-03	2
13.1111.000-13	35	13.6600.000-4	5
13.1112.000.59	33	13.6600.001	7;32
13.1112.060-58-01	33	13.6600.010	34
13.1120.102	38;39	13.6610.006	14
13.1120.103	38;39	13.6610.007	14
13.1700.004-03	16	13.6610.008	14
13.1703.100-03	16	13.6610.302	14
13.1707.000-03	16	14.0100.000	2
13.1709.000-06	15	14.0100.004	6
13.1709.001-06	18	14.0100.010	
13.1709.002-06	18	14.0100.100	6
13.1709.003-06	18	14.0100.200	6
13.1709.005-06	18	14.0100.300-02	6
13.1709.006-06	18	14.0100.300-03	6
13.1709.007-06	18	14.0100.500	6
13.1800.003-01	6	14.0100.600-01	6
13.3500.000	1;42	14.0100.605	6
13.3600.000	1;42	14.0100.700	6
13.3800.000	2;42	14.0100.800	6
13.4200.000	1;42	14.0100.900	6
13.5100.100	27	14.0101.000	6

Обозначение Designation Indicación	Номер рисунка Fig.No. Número de dibujo	Обозначение Designation Indicación	Номер рисунка Fig.No. Número de dibujo
14.0200.010	3	15.30200.003	12
14.0200.010-01	3	15.30200.004	12
14.0300.001	5	15.30200.005	12
14.0300.002	4;5	15.30200.005-01	12
14.0300.100	5	15.30200.006	12
14.0300.200	5	15.30201.000	12
14.0300.300	5	15.30202.000	12
14.0301.000	5	15.30202.000-01	12
14.0301.004	5	15.30202.001	12
14.0302.000	5	15.30202.002	12
14.0500.001	16	15.30202.003	12
14.0500-002	16	15.30202.004	12
14.0700.000	2	15.30202.100	12
14.0700.100	4	15.30202.100-01	12
14.0700.300	4	15.30203.002	13
14.1500.012	36	15.30400.000	11
15.10000.000	1	15.30400.002	13
15.10120.000	2	15.30400.003	13
15.10120.100	3	15.30400.004	13
15.10121.000	3	15.30400.200	13
15.20000.000	1	15.30401.000	13
15.20000.001	9	15.30401.100	14
15.20000.002	9	15.30401.200	14
15.20000.003	9	15.30401.400	14
15.20100.000	9	15.30401.401	14
15.20100.001	10	15.30500.000	11
15.20100.400	10	15.30500.001	16
15.20100.500	3;10	15.30500.002	16
15.20110.000	10	15.30500.003	16
15.30000.000	1	15.30500.100-01	15
15.30000.001	11	15.30500.200	15
15.30200.000	11	15.30500.300	16
15.30200.001	12	15.30500.400	16
15.30200.002	12	15.30500.500	15

Обозначение Designation Indicación	Номер рисунка Fig.No. Número de dibujo	Обозначение Designation Indicación	Номер рисунка Fig.No. Número de dibujo
15.30500.600	16	15.30900.500	20
15.30500.700	16	15.30900.501	20
15.30500.800	15	15.30900.502	20
15.307020.000	33	15.30900.503	20
15.307020.001	41	15.30901.000	20
15.307020.002	41	15.30903.000	20
15.307020.003	41	15.30903.001	21
15.307020.004	41	15.30903.002	21
15.307020.005	41	15.30903.100-01	21
15.307020.006	41	15.30903.200	21
15.307020.007	41	15.30910.001	20
15.30800.000	11	15.30910.002-01	20
15.30800.001	19	15.30910.004	20
15.30800.002	19	15.30910.005	20
15.30800.003	19	15.30911.000	20
15.30800.004	19	15.30911.100	23
15.30800.005	19	15.30911.200	23
15.30800.006	19	15.30911.300	23
15.30800.007	19	15.30912.102	20
15.30800.008	19	15.30913.000-01	20
15.30800.009	19	15.30914.000	20
15.30800.012	19	15.31100.000	11
15.30800.013	19	15.31800.000	11
15.30800.014	19	15.31900.000	11
15.30800.015	19	15.32000.000	11
15.30800.017	19	15.33000.000	11
15.30900.000	11	15.33000.001	25
15.30900.001	20	15.33000.002	25
15.30900.003-01	20	15.33000.005	25
15.30900.004	20	15.33000.100	25
15.30900.200	20	15.33000.200	25
15.30900.201	20	15.33000.300	25
15.30900.300	20	15.34000.000	11
15.30900.400	20	15.34000.001	24

Обозначение Designation Indicación	Номер рисунка Fig.No. Número de dibujo	Обозначение Designation Indicación	Номер рисунка Fig.No. Número de dibujo
15.34000.002	24	15.41700.000	33
15.34000.003	24	15.41800.000	33
15.34000.004	24	15.41900.000	33
15.34000.005	24	15.42000.000	33
15.34000.006	24	15.42100.000	33
15.34000.007	24	15.42200.000	33
15.34000.008	24	15.42400.000	33
15.34001.000	24	15.42500.000	33
15.34001.002-01	24	15.42600.000	33
15.40000.000	1	15.42700.000	33
15.40000.001	33	15.42800.000	33
15.40000.002	34	15.42900.000	33
15.40000.003	34	15.43000.000	33
15.40000.004	33	15.43100.000	33
15.40010.000	35	15.43200.000	33
15.40020.000	36	15.43300.000	33
15.40100.000	33	15.43400.000	33
15.40100.004-01	33	15.43500.000	33
15.40100.007	33	15.44000.000	33
15.40200.000	36	15.44000.001	40
15.40300.000	33	26.0201.190.10A	40
15.40400.000	33	26.0201.192A	40
15.40500.000	33	26.2105.001	35
15.40600.000	35	26.3100.003-01	33
15.40700.000	35	26.3130.000-02	33
15.40800.000	33	26.3130.001	20;36
15.40900.000	33	26.3130.001-01	37
15.41000.000	33	26.3130.002-03	37
15.41100.000	33	26.3130.003-01	37
15.41200.000	36	26.3130.004-01	37
15.41300.000	33	26.3130.006-01	37
15.41400.000	33	26.3130.006-02	37
15.41500.000	33	26.3130.007	37
15.41600.000	33	26.3130.008	37

Обозначение Desingation Indicación	Номер рисунка Fig.No. Número de dibujo	Обозначение Desingation Indicación	Номер рисунка Fig.No. Número de dibujo
26.4700.004	19	50.3511.603	19
26.4700.007	19;34	50.3511.803	19
26.5431.025	18;36;37;17	50.3511.907	19
26.6000.007	36	50.4574.035	34
26.6510.008	8	50.4574.514-01	34
26.6700.005	34	50.4574.514-04	34
26.6700.013	20;36	50.4574.514-06	34
26.6700.016	35	50.4574.514-10	33
26.6700.021-01	34	50.4574.514-11	34
26.6700.209	19;34	50.4574.514-12	34
26.6700.901	38	50.4671.004	20
26.6766.004	40	50.4671.011	22
26.6771.000	43	50.4671.012	22
26.6771.001	39	50.4671.013	21
26.6771.004	39	50.4671.024	20
26.6771.005	39	50.4671.025	22
26.6771.006	38;39	50.4671.027	21
26.6771.007	39	50.4671.029	22
26.6772.005	6	50.4671.332	21
26.6796.100	33	50.4671.600	20
26.6796.100-01	33	50.5457.020A	22
26.6796.101	38	50.8016.001	8
26.6796.102	38	50.8016.008	8
26.6796.105	38	50.8016.023	8
26.6800.009	16	50.8016.200	8
26.6921.004	3;10	50.8016.210	8
26.8860.002	20	50.8020.000	7;31;32
26.8860.100	21	50.8020.002	8
26.8860.400-01	21	50.8020.000-03	7
26.9200.018A	15	50.8020.014	8
37.1200.004	8	50.8020.022	7;29;31;32;35
37.2610.500	6	50.8020.023	7;29;31;32;35
50.3511.015	41	50.8020.100	8
50.3511.026	19	50.8020.200	8

Обозначение Designation Indicación	Номер рисунка Fig.No. Número de dibujo	Обозначение Designation Indicación	Номер рисунка Fig.No. Número de dibujo
50.8020.300	8	6850.039	17
50.8036.001	30	6850.040	17
50.8036.008	8	Д-606.1500.19	23
50.8036.009	8	К-1-М-24x1,5-Б	29
50.8036.011	8	К-1-М24x1,5-6-1	7;32
50.8036.400	30	К-1-М30x1,5-6-1	7;29;32
50.8036.410	30	К-1-М30x2-6-1	31
50.8037.000	29	НШ-32-4Л	19
50.8037.000-01	29	НШ-100-4Л	19
50.8037.003	30	МТЗ-82	9
50.8037.004	30	Жгут	9
50.8037.006	30	Жгут	9
50.8037.008	30	У45.64.200-001	23
50.8037.009	30	У45.64.200-002	23
50.8037.011	30	У45.64.200-003	23
50.8037.012	30	У45.64.200-045	23
50.8037.100	30	У45.64.200-310	23
50.8037.100-01	30	У7920.01Б-3	15
50.8037.100-02	30	ШС-50.3635	14
50.8037.100-03	30	Э-153-0801-03к	17;18
50.8037.100-04	30	Э-153-0801-216	17
50.8037.100-05	30	Э-153-0801-28	17
6850.000-01	15	Э-153-0802-26	17
6850.022А	17	Э-153-2201-036	17
6850.021Г	17	Э-153-2201-116	17
6850.023А	17	Э-153-2202-04а	17
6850.024	17	ЭО-2621АВ-Р23-4000/6000	33
6850.025	17	ЭО-2621АР-Р231-4000-04/6000	33
6850.026	17	3,1БА.К51x24x9мм	21
6850.027	17;18	69-2201026-62	24
6850.028	17;18	240-1008020Б	9
6850.029А	17;18	2241.К1-М22x1,5-6-1	14
6850.030	17	15304.01.300	14
6850.032	17;18	23825.300-347	23
6850.034А	17;18	23825.753-800	23
6850.036	17	24811.3-50	23
6850.037	17;18	370311/016	9
6850.038А	17	51123709	9

Содержание

Порядок пользования каталогом	3
Назначение и краткая техническая характеристика	4
Перечень сборочных единиц	5
Сборочные единицы и детали изделия	7
Стандартизованные изделия	96
Номерной указатель	107

Contents

How to Use the Catalog	3
Purpose and Main Technical Data	4
List of Assembly Units	5
Assembly Units and Parts	7
Standard Articles	96
Numerical List	107

Indice

Orden de usar el catálogo	3
Designación y breve característica técnica	4
Lista de unidades de montaje	5
Conjuntos y piezas de artículo	7
Artículos estandarizados	96
Indicación numérica	107